

Инструкция по проектированию



Указание по хранению:
папка "Документация по проектированию Vitotec", регистр 1

Указания по проектированию и эксплуатации водогрейных котлов до 110 – 120 °С в соответствии с EN 12828 или EN 12953:

**Vitoplex 100, тип SX1, мощность 575 – 1750 кВт
Vitoplex 200
Vitoplex 300**

Vitorond 200

**Vitomax 100
Vitomax 200
Vitomax 200 WS
Vitomax 300**

Оглавление

| | | стр. |
|----------|--|------|
| 1 | Технические данные | |
| | 1.1 Информация об изделии и условия эксплуатации | 3 |
| | 1.2 Контроллеры котлового контура и шкафы управления | 11 |
| 2 | Указания по проектированию и эксплуатации | |
| | 2.1 Общие указания по проектированию | 13 |
| | 2.2 Гидравлическая стыковка котла с системой | 15 |
| | 2.3 Предохранительные устройства | 16 |
| | 2.4 Топлива | 18 |
| | 2.5 Горелка | 18 |
| | 2.6 Отвод отходящих газов | 21 |
| | 2.7 Защита от шума | 23 |
| | 2.8 Нормативные показатели качества воды | 23 |
| | 2.9 Важные правила по технике безопасности и предписания | 25 |
| 3 | Примеры применения | |
| | 3.1 Обзор примеров применения | |
| | ■ Однокотельные установки | 28 |
| | ■ Многокотельные установки | 29 |
| | 3.2 Однокотельные установки | 30 |
| | 3.3 Многокотельные установки | 40 |
| | 3.4 Приготовление горячей воды при помощи системы подпитки емкостного водонагревателя | 64 |
| | 3.5 Указания по монтажу | 66 |
| | 3.6 Подключение регулирующих устройств, приобретаемых отдельно, через телекоммуникационную шину LON-BUS | 76 |
| 4 | Приложение | |
| | 4.1 Предметный указатель | 77 |

1.1 Информация об изделии и условия эксплуатации Vitoplex 100, мощность 575 – 1750 кВт

1.1 Информация об изделии и условия эксплуатации

Vitoplex 100, тип SX1, мощность 575 – 1750 кВт

Низкотемпературный водогрейный котел для жидкого и газообразного топлива

Трехходовой котел

Для работы в режиме программируемой и погодозависимой теплогенерации с переменной температурой теплоносителя

Допустимая температура подачи (соответствует температуре срабатывания защитного ограничителя температуры) до 110 или 120 °C
Допустимое рабочее давление 6 бар

Маркировка CE

- для допустимых температур подачи (соответствует температуре срабатывания защитного ограничителя температуры) до 110 °C согласно Директиве по аппаратам, работающим под давлением (90/396/EWG) или
- для допустимых температур подачи (соответствует температуре срабатывания защитного ограничителя температуры) до 120 °C согласно Директиве по аппаратам, работающим под давлением (97/23/EG)

- Экономичный и экологически щадящий режим программируемой теплогенерации с переменной температурой теплоносителя.
Нормативный к.п.д.: 94 %.
- При подключении к котлу теплообменника отходящих газов/воды из нержавеющей стали Vitotrans 333 утилизируется теплота конденсации и нормативный к.п.д. возрастает еще на 12 %
- Трехходовая схема газопроводов котлового блока при низкой теплонапряженности камеры сгорания обеспечивает минимальные выделения окислов азота.
- Облегчается подача в котельные благодаря компактности конструкции – важно при модернизации.
- Быстроразъемные соединения системы Fastfix упрощают и ускоряют монтаж.

- Высокая продолжительность работы горелки и небольшое число коммутационных интервалов за счет большого водонаполнения котлового блока обеспечивают безвредную для окружающей среды эксплуатацию.
- Нет никаких ограничений по минимальному расходу теплоносителя через котел – широкие проходы между жаровыми трубами и большое водонаполнение котлового блока обеспечивают эффективную естественную циркуляцию и гарантированный теплосъем со стороны котловой воды – в результате упрощается гидравлическая стыковка котла с системой.
- При температурах срабатывания защитного ограничителя температуры до 110 °C не требуется дополнительная проставка для подающей магистрали, нужные для оборудования подключения находятся на водогрейном котле.
- Проходная площадка по верхней части котла облегчает монтаж и техническое обслуживание.
- Экономичная и надежная эксплуатация отопительной установки за счет использования цифрового контроллера Vitotronic с функцией информационного обмена. Стандартизированная телекоммуникационная шина LON-BUS позволяет полностью интегрировать контроллер в домовые системы диспетчерского управления.

Условия эксплуатации с контроллерами котлового контура Vitotronic

| | Требования | |
|---|---|--|
| Режим эксплуатации при нагрузке горелки | ≥ 60 % | < 60 % |
| 1. Объемный расход теплоносителя | нет | |
| 2. Температура обратной магистрали (минимальное значение) ^{*1} | – при работе на жидком топливе 40 °C – при работе на газе 53 °C | – при работе на жидком топливе 53 °C – при работе на газе 53 °C |
| 3. Нижний предел температуры котловой воды | – при работе на жидком топливе 50 °C – при работе на газе 60 °C | – при работе на жидком топливе 60 °C – при работе на газе 65 °C |
| 4. Работа двухступенчатой горелки | 1-я ступень на уровне 60 % номинальной тепловой мощности | Минимальная нагрузка не нужна |
| 5. Работа модулируемой горелки | Между 60 и 100 % номинальной тепловой мощности | Минимальная нагрузка не нужна |
| 6. Режим пониженной тепловой нагрузки | Однокотельные установки и ведущие котлы многокотельных установок – работа на нижнем пределе температуры котловой воды Подчиненные котлы многокотельных установок – отключаются | |
| 7. Снижение тепловой нагрузки на выходные дни | Аналогично режиму пониженной тепловой нагрузки | |

^{*1} Соответствующие примеры применения см. на стр. 30 и далее.

► **Указание!**

Требования к качеству воды см. стр. 23.

1.1 Информация об изделии и условия эксплуатации Vitoplex 200, мощность 90 – 560 кВт

Vitoplex 200, тип SX2, мощность 90 – 560 кВт

Низкотемпературный водогрейный котел для жидкого и газообразного топлива

Для работы в режиме программируемой и погодозависимой теплогенерации с переменной температурой теплоносителя

Допустимая температура подачи (соответствует температуре срабатывания защитного ограничителя температуры) до 110 °С
Допустимое рабочее давление 4 бар

Маркировка CE

- при 90 – 400 кВт в соответствии с Директивой по к.п.д. 92/42/EWG и
- согласно Директиве по газовым приборам 90/396/EWG

- Экономичный и экологически щадящий режим программируемой теплогенерации с переменной температурой теплоносителя.

Нормативный к.п.д.: 94 %.

- Интегрированная пусковая схема Therm-Control заменяет подмешивающий насос или комплект подмешивающего устройства и экономит время на монтаж и затраты.
- Низкотемпературный котел с реверсивной камерой сгорания обеспечивает минимальное выделение окислов азота.
- При подключении к котлу теплообменника отходящих газов/воды из нержавеющей стали Vitotrans 333 утилизируется теплота конденсации и нормативный к.п.д. возрастает еще на 12 %
- Высокая продолжительность работы горелки и небольшое число коммутационных интервалов за счет большого водонаполнения котлового блока обеспечивают безвредную для окружающей среды эксплуатацию.

- Компактность конструкции облегчает транспортировку и позволяет обходиться малой монтажной высотой.
- Нет никаких ограничений по минимальному расходу теплоносителя через котел – широкие проходы между жаровыми трубами и большое водонаполнение котлового блока обеспечивают эффективную естественную циркуляцию и гарантированный теплосъем со стороны котловой воды – в результате упрощается гидравлическая стыковка котла с системой.
- До 300 кВт датчик заполнения котлового блока водой не требуется.
- Не требуется дополнительная проставка для подающей магистрали, нужные для оборудования подключения находятся на водогрейном котле.
- Горелка Unit – настроена, кабельные подключения смонтированы.
- Экономичная и надежная эксплуатация отопительной установки за счет использования цифрового контроллера Vitotronic с функцией информационного обмена. Стандартизированная телекоммуникационная шина LON-BUS позволяет полностью интегрировать контроллер в домовые системы диспетчерского управления.

Условия эксплуатации с контроллерами котлового контура Vitotronic и пусковой схемой Therm-Control

| | Требования | |
|---|---|--|
| | ≥ 60 % | < 60 % |
| Режим эксплуатации при нагрузке горелки | | |
| 1. Объемный расход теплоносителя | нет | |
| 2. Температура обратной магистрали (минимальное значение) ^{*1} | нет | |
| 3. Нижний предел температуры котловой воды | – при работе на жидком топливе 50 °С – при работе на газе 60 °С | – при работе на жидком топливе 60 °С – при работе на газе 65 °С |
| 4. Работа двухступенчатой горелки | 1-я ступень на уровне 60 % номинальной тепловой мощности | Минимальная нагрузка не нужна |
| 5. Работа модулируемой горелки | Между 60 и 100 % номинальной тепловой мощности | Минимальная нагрузка не нужна |
| 6. Режим пониженной тепловой нагрузки | Однокотельные установки и ведущие котлы многокотельных установок – работа на нижнем пределе температуры котловой воды Подчиненные котлы многокотельных установок – отключаются | |
| 7. Снижение тепловой нагрузки на выходные дни | Аналогично режиму пониженной тепловой нагрузки | |

^{*1} Соответствующий пример применения пусковой схемы "Therm-Control" см. на стр. 30 и далее.

► Указание!

Требования к качеству воды см. стр. 23.

1.1 Информация об изделии и условия эксплуатации Vitoplex 300, мощность 80 – 1750 кВт

Vitoplex 300, тип ТХ3, мощность 80 – 1750 кВт

Низкотемпературный водогрейный котел для жидкого и газообразного топлива

Трехходовой котел с многослойными конвективными теплообменными поверхностями

Режим программируемой теплогенерации с переменной температурой теплоносителя.

Допустимая температура подачи (соответствует температуре срабатывания защитного ограничителя температуры) до 110 или 120 °С
Допустимое рабочее давление
80 – 460 кВт: 4 бар
575 – 1750 кВт: 6 бар

Маркировка CE

- при 80 – 405 кВт в соответствии с Директивой по к.п.д. 92/42/EWG и
- для допустимых температур подачи (соответствует температуре срабатывания защитного ограничителя температуры) до 110 °С согласно Директиве по аппаратам, работающим под давлением (90/396/EWG) или
- для допустимых температур подачи (соответствует температуре срабатывания защитного ограничителя температуры) до 120 °С согласно Директиве по аппаратам, работающим под давлением (97/23/EG)

- Многослойные конвективные теплообменные поверхности обеспечивают высокую эксплуатационную надежность и длительный срок службы.
- Особо экономичный и экологически щадящий режим погодозависимой теплогенерации; возможность полного выключения при отсутствии потребности в тепле.
Нормативный к.п.д.: 96 %.
- Интегрированная пусковая схема "Therm-Control" заменяет подмешивающий насос или комплект подмешивающего устройства и сберегает время на монтаж и затраты.
- Трехходовая схема газоходов котлового блока при низкой теплонапряженности камеры сгорания обеспечивает минимальные выделения окислов азота.
- При подключении к котлу теплообменника отходящих газов/воды из нержавеющей стали Vitotrans 333 утилизируется теплота конденсации и нормативный к.п.д. возрастает еще на 12 %
- Компактность конструкции облегчает транспортировку и позволяет обходиться малой монтажной высотой.
- Насаженный выходной коллектор отходящих газов. Вытяжка отходящих газов не приварена непосредственно к стенке котла, омываемой водой, а насажена на выступающие из котла триплексные трубы. Это предотвращает конденсацию отходящих газов в вытяжке отходящих газов.

- Нет никаких ограничений по минимальному расходу теплоносителя через котел – широкие проходы между жаровыми трубами и большое водонаполнение котлового блока обеспечивают эффективную естественную циркуляцию и гарантированный теплосъем со стороны котловой воды – в результате упрощается гидравлическая стыковка котла с системой.
- При температурах срабатывания защитного ограничителя температуры до 110 °С не требуется дополнительная проставка для подающей магистрали, нужные для оборудования подключения находятся на водогрейном котле.
- До 300 кВт датчик заполнения котлового блока водой не требуется.
- Начиная с 575 кВт с проходной площадкой по верхней части котла – облегчает монтаж и техническое обслуживание.
- Горелка Unit до 460 кВт – настроена, кабельные подключения смонтированы.
- Экономичная и надежная эксплуатация отопительной установки за счет использования цифрового контроллера Vitotronic с функцией информационного обмена. Стандартизированная телекоммуникационная шина LON-BUS позволяет полностью интегрировать контроллер в домовые системы диспетчерского управления.

Условия эксплуатации с контроллерами котлового контура Vitotronic и пусковой схемой Therm-Control

| | Требования | |
|---|---|--|
| Режим эксплуатации при нагрузке горелки | $\geq 60 \%$ | $< 60 \%$ |
| 1. Объемный расход теплоносителя | нет | |
| 2. Температура обратной магистрали (минимальное значение)*1 | нет | |
| 3. Нижний предел температуры котловой воды | – при работе на жидком топливе 40 °С – при работе на газе 50 °С | – при работе на жидком топливе 50 °С – при работе на газе 60 °С |
| 4. Работа двухступенчатой горелки | 1-я ступень на уровне 60 % номинальной тепловой мощности | Минимальная нагрузка не нужна |
| 5. Работа модулируемой горелки | Между 60 и 100 % номинальной тепловой мощности | Минимальная нагрузка не нужна |
| 6. Режим пониженной тепловой нагрузки | При отсутствии тепловой нагрузки водогрейный котел можно отключить. | |
| 7. Снижение тепловой нагрузки на выходные дни | Аналогично режиму пониженной тепловой нагрузки | |

*1 Соответствующий пример применения пусковой схемы "Therm-Control" см. на стр. 30 и далее.

► Указание!

Требования к качеству воды см. стр. 23.

1.1 Информация об изделии и условия эксплуатации Vitorond 200

Vitorond 200, тип VD2, мощность 125 – 1080 кВт

Низкотемпературный водогрейный котел для жидкого и газообразного топлива

Трехходовой чугунный котел сегментной конструкции (Vitorond 200 мощностью 125 – 270 кВт по желанию поставляется в цельном исполнении или отдельными сегментами)

Для работы в режиме программируемой и погодозависимой теплогенерации с переменной температурой теплоносителя

Допустимая температура подачи (соответствует температуре срабатывания защитного ограничителя температуры) до 110 или 120 °С
Допустимое рабочее давление 6 бар

Маркировка CE

- при 125 – 380 кВт в соответствии с Директивой по к.п.д. 92/42/EWG и
- для допустимых температур подачи (соответствует температуре срабатывания защитного ограничителя температуры) до 110 °С согласно Директиве по аппаратам, работающим под давлением (90/396/EWG) или
- для допустимых температур подачи (соответствует температуре срабатывания защитного ограничителя температуры) до 120 °С согласно Директиве по аппаратам, работающим под давлением (97/23/EG)

- Теплообменные поверхности Eutectorplex обеспечивают высокую эксплуатационную надежность и длительный срок службы. Гомогенная кристаллическая структура специального серого чугуна эвтектического типа обеспечивает однородность тепловых потоков и препятствует трещинообразованию.
- Беспроблемный монтаж даже в труднодоступных местах установки благодаря сегментной конструкции и низкому транспортному весу отдельных сегментов.
- Трехходовая схема обеспечивает высокую экологичность котла с минимальным выделением окислов азота.
- Быстроразъемные соединения системы Fastfix упрощают и ускоряют монтаж.
- Экономичный и экологически щадящий режим программируемой теплогенерации.
Нормативный к.п.д.: 94 %.
- При подключении к котлу теплообменника отходящих газов/воды Vitotrans 333 из нержавеющей стали утилизируется теплота конденсации и нормативный к.п.д. возрастает еще на 12 %.

- Простой и быстрый монтаж чугунных сегментов благодаря системе двойного паза, а также эластичному уплотнению, обеспечивающему надежную герметизацию на стороне топочных газов.
 - Специальные гидравлические связи обеспечивают равномерное распределение температуры обратного потока и позволяют избежать выпадения конденсата при работе на пониженных температурах теплоносителя.
 - Горелка Unit до 270 кВт – настроена, кабельные подключения смонтированы.
 - Экономичная и надежная эксплуатация отопительной установки за счет использования цифрового контроллера Vitotronic с функцией информационного обмена. Стандартизированная телекоммуникационная шина LON-BUS позволяет полностью интегрировать контроллер в домовые системы диспетчерского управления.
- Vitorond 200 (тип VR2) мощностью 15 – 100 кВт см. в папке Vitotec, регистр 1.

Условия эксплуатации с контроллерами котлового контура Vitotronic

| | Требования | |
|---|---|--|
| Режим эксплуатации при нагрузке горелки | ≥ 60 % | < 60 % |
| 1. Объемный расход теплоносителя | 30 % при номинальной тепловой мощности | |
| 2. Температура обратной магистрали (минимальное значение) ^{*1} | – при работе на жидком топливе 40 °С – при работе на газе 53 °С | – при работе на жидком топливе 53 °С – при работе на газе 53 °С |
| 3. Нижний предел температуры котловой воды | – при работе на жидком топливе 50 °С – при работе на газе 60 °С | – при работе на жидком топливе 60 °С – при работе на газе 65 °С |
| 4. Работа двухступенчатой горелки | 1-я ступень на уровне 60 % номинальной тепловой мощности | Минимальная нагрузка не нужна |
| 5. Работа модулируемой горелки | Между 60 и 100 % номинальной тепловой мощностью | Минимальная нагрузка не нужна |
| 6. Режим пониженной тепловой нагрузки | Однокотельные установки и ведущие котлы многокотельных установок – работа на нижнем пределе температуры котловой воды Подчиненные котлы многокотельных установок – отключаются | |
| 7. Снижение тепловой нагрузки на выходные дни | Аналогично режиму пониженной тепловой нагрузки | |

^{*1} Соответствующие примеры применения см. на стр. 30 и далее.

► Указание!

Требования к качеству воды см. стр. 23.

Vitomax 100, тип M155, мощность 650 – 2000 кВт

Водогрейные котлы для жидкого и газообразного топлива

Водогрейные котлы в соответствии с TRD 702 для допустимой температуры подачи (соответствует температуре срабатывания защитного ограничителя температуры) до 110 или 120 °C

Водогрейный котел с реверсивной камерой сгорания

Работа с постоянной температурой теплоносителя

Допустимое рабочее давление: 8 бар

Маркировка CE

- для допустимых температур подачи (соответствует температуре срабатывания защитного ограничителя температуры) до 110 °C согласно Директиве по аппаратам, работающим под давлением (90/396/EWG) или
- для допустимых температур подачи (соответствует температуре срабатывания защитного ограничителя температуры) до 120 °C согласно Директиве по аппаратам, работающим под давлением (97/23/EG)

- Экономичное потребление энергии, *Нормативный к.п.д.: 95 %*.
- Водогрейный котел с реверсивной камерой сгорания и низкой теплонапряженностью камеры сгорания ($\leq 1,2 \text{ МВт/м}^3$) – обеспечивает минимальные выделения окислов азота.
- Нет никаких ограничений по минимальному расходу теплоносителя через котел – широкие проходы между жаровыми трубами и большое водопечивают эффективную естественную циркуляцию и гарантированный теплообмен со стороны котловой воды – в результате упрощается гидравлическая стыковка котла с системой.
- При температурах срабатывания защитного ограничителя температуры до 110 °C не требуется дополнительная проставка для подающей магистрали, нужные для оборудования подключения находятся на водогрейном котле.

- Низкое сопротивление на стороне топочных газов благодаря конвективным теплообменным поверхностям с жаровыми трубами больших размеров.
- Высокое удобство для технического обслуживания благодаря наличию водоохлаждаемых поворотных камер без обмуровки и поворотной крышки больших размеров, облегчающих очистку газоходов.
- Незначительные потери на излучение за счет эффективной охватывающей теплоизоляции толщиной 100 мм и водяного охлаждения передней стенки.
- Проходная площадка по верхней части водогрейного котла входит в комплект поставки – облегчает монтаж и техобслуживание котла, а также предохраняет теплоизоляцию от повреждения.

Условия эксплуатации для Vitomax 100 с контроллерами котлового контура Vitotronic

| | Требования |
|---|--|
| 1. Объемный расход теплоносителя | нет |
| 2. Температура обратной магистрали (минимальное значение)*1 | – при работе на жидком топливе 50 °C – при работе на газе 55 °C |
| 3. Нижний предел температуры котловой воды | 70 °C |
| 4. Работа двухступенчатой горелки | нет |
| 5. Работа модулируемой горелки | нет |
| 6. Режим пониженной тепловой нагрузки | невозможно |
| 7. Снижение тепловой нагрузки на выходные дни | невозможно |

*1 Соответствующие примеры применения см. на стр. 30 и далее.

► **Указание!**

Требования к качеству воды см. стр. 23.

1.1 Информация об изделии и условия эксплуатации Vitomax 200

Vitomax 200, тип M241, мощность 2100 – 15000 кВт

Водогрейные котлы для жидкого и газообразного топлива

Водогрейные котлы в соответствии с TRD 702 для допустимой температуры подачи (соответствует температуре срабатывания защитного ограничителя температуры) до 110 или 120 °C

Трехходовой котел

Работа с постоянной температурой теплоносителя.

Допустимое рабочее давление 6 и 10 бар

Маркировка CE

- для допустимых температур подачи (соответствует температуре срабатывания защитного ограничителя температуры) до 110 °C согласно Директиве по аппаратам, работающим под давлением (90/396/EWG) или
- для допустимых температур подачи (соответствует температуре срабатывания защитного ограничителя температуры) до 120 °C согласно Директиве по аппаратам, работающим под давлением (97/23/EG)

- Трехходовая схема газоходов котлового блока при низкой теплоснапряженности камеры сгорания ($\leq 1,3 \text{ МВт/м}^3$) обеспечивает минимальные выделения окислов азота.
- Экономичный расход энергии благодаря низким температурам отходящих газов, охватывающей теплоизоляции толщиной 120 мм и водоохлаждаемой передней стенке.
Нормативный к.п.д.: 95 %.
- При подключении к котлу теплообменника отходящих газов/воды из нержавеющей стали Vitotrans 333 утилизируется теплота конденсации и нормативный к.п.д. возрастает еще на 12 %.
- Нет никаких ограничений по минимальному расходу теплоносителя через котел – широкие проходы между жаровыми трубами и большое водонаполнение котлового блока обеспечивают эффективную естественную циркуляцию и гарантированный теплосъем со стороны котловой воды – в результате упрощается гидравлическая стыковка котла с системой.
- При температурах срабатывания защитного ограничителя температуры до 110 °C не требуется дополнительная проставка для подающей магистрали, нужные для оборудования подключения находятся на водогрейном котле.

- Низкое сопротивление на стороне топочных газов благодаря конвективным теплообменным поверхностям с жаровыми трубами больших размеров.
- Высокое удобство для технического обслуживания благодаря наличию:
 - водоохлаждаемых поворотных камер без обмуровки,
 - поворотных крышек больших размеров, облегчающих контроль и чистку газоходов,
 - выкатной горелочной тележки, до 6600 кВт в качестве принадлежностей, которая облегчает работы по техобслуживанию и упрощает настройку горелки.
- Проходная площадка по верхней части водогрейного котла входит в комплект поставки – облегчает монтаж и техобслуживание котла, а также предохраняет теплоизоляцию от повреждения.
- Возможно оснащение Vitomax 200 отдельными терморегуляторами или контроллером котлового контура Vitotronic.
- Шкаф управления Vitocontrol обеспечивает управление всеми регулирующими и управляющими устройствами водогрейного котла.

Условия эксплуатации Vitomax 200

| | Требования |
|---|--|
| 1. Объемный расход теплоносителя | нет |
| 2. Температура обратной магистрали (минимальное значение)*1 | – при работе на жидком топливе 50 °C – при работе на газе 55 °C |
| 3. Нижний предел температуры котловой воды | 70 °C |
| 4. Работа двухступенчатой горелки | нет |
| 5. Работа модулируемой горелки | нет |
| 6. Режим пониженной тепловой нагрузки | невозможно |
| 7. Снижение тепловой нагрузки на выходные дни | невозможно |

*1 Соответствующие примеры применения см. на стр. 30 и далее.

► Указание!

Требования к качеству воды см. стр. 23.

Vitomax 200 WS, тип M250, мощность 1745 – 11630 кВт

Водогрейные котлы для жидкого и газообразного топлива

Трехходовой котел

Водогрейные котлы для допустимых температур подачи (соответствуют температурам срабатывания защитного ограничителя температуры) до 110 °C

Допустимое рабочее давление: 3 бар

Работа с постоянной температурой теплоносителя.

Маркировка CE согласно европейской Директиве по аппаратам, работающим под давлением (90/396/EWG)

- Дополнительный циркуляционный трубопровод в нижней части котла (байпасная труба) служит для внутренней циркуляции котловой воды и, тем самым, для оптимальной теплоаккумуляции в котле.
- Трехходовая схема газоходов котлового блока при низкой теплонапряженности камеры сгорания ($\leq 1,0 \text{ МВт/м}^3$) и высокой экологичностью сгорания с низким выбросом окислов азота.
- Экономичное потребление энергии, *нормативный к.п.д.: 95 %*.
- Высокая эксплуатационная надежность и длительный срок службы достигаются за счет широких проходов между жаровыми трубами и большого водонаполнения котлового блока с хорошей естественной циркуляцией, а также эффективного теплосъема.
- Высокое удобство для технического обслуживания благодаря наличию водоохлаждаемых поворотных камер без обмуровки и поворотной крышки больших размеров, облегчающих очистку газоходов – это снижает затраты на техобслуживание.
- Незначительные потери на излучение за счет эффективной охватывающей теплоизоляции толщиной 100 мм и водяного охлаждения передней стенки.
- Шкаф управления Vitoccontrol обеспечивает управление всеми регулирующими и управляющими устройствами водогрейного котла.
- Утилизация тепла конденсации благодаря комбинации с теплообменником отходящих газов/воды Vitotrans 333 из нержавеющей стали.
- Проходная площадка по верхней части водогрейного котла входит в комплект поставки – облегчает монтаж и техобслуживание котла, а также предохраняет теплоизоляцию от повреждения.

Условия эксплуатации Vitomax 200 WS

| | Требования |
|---|------------|
| 1. Объемный расход теплоносителя | нет |
| 2. Температура обратной магистрали (минимальное значение)*1 | 65 °C |
| 3. Нижний предел температуры котловой воды | 75 °C |
| 4. Работа двухступенчатой горелки | нет |
| 5. Работа модулируемой горелки | нет |
| 6. Режим пониженной тепловой нагрузки | невозможно |
| 7. Снижение тепловой нагрузки на выходные дни | невозможно |

*1 Соответствующие примеры применения см. на стр. 30 и далее.

► **Указание!**

Требования к качеству воды см. стр. 23.

1.1 Информация об изделии и условия эксплуатации Vitomax 300

Vitomax 300, тип M343, мощность 1860 – 5900 кВт

Низкотемпературный водогрейный котел для жидкого и газообразного топлива

Трехходовой котел с многослойными конвективными теплообменными поверхностями

Режим программируемой теплогенерации с переменной температурой теплоносителя

Допустимая температура подачи (соответствует температуре срабатывания защитного ограничителя температуры) до 110 или 120 °С
Допустимое рабочее давление 6 бар

Маркировка CE

- для допустимых температур подачи (соответствует температуре срабатывания защитного ограничителя температуры) до 110 °С согласно Директиве по аппаратам, работающим под давлением (90/396/EWG) или
- для допустимых температур подачи (соответствует температуре срабатывания защитного ограничителя температуры) до 120 °С согласно Директиве по аппаратам, работающим под давлением (97/23/EG)
- Высокая эксплуатационная надежность и длительный срок службы за счет

многослойных конвективных теплообменных поверхностей из дуплексных жаровых труб.

- Низкие минимальные температуры обратной магистрали, равные 38 °С при работе на жидком горючем и 45 °С при работе на газе.
- Экономичный расход энергии за счет режима программируемой и погодозависимой теплогенерации и переменной температурой теплоносителя.
Нормативный к.п.д.: 96 %.
- При подключении к котлу теплообменника отходящих газов/воды из нержавеющей стали Vitotrans 333 утилизируется теплота конденсации и нормативный к.п.д. возрастает еще на 12 %.
- Трехходовая схема газоходов котлового блока при низкой теплотонапряженности камеры сгорания ($\leq 1,2$ МВт/м³) обеспечивает минимальные выделения окислов азота.
- Нет никаких ограничений по минимальному расходу теплоносителя через котел – широкие проходы между жаровыми трубами и большое водонаполнение котлового блока обеспечивают эффективную естественную циркуляцию и гарантированный теплосъем со стороны котловой воды.
- При температурах срабатывания защитного ограничителя температуры до 110 °С не требуется дополнительная проставка для подающей магистрали, нужные для оборудования подключения находятся на водогрейном котле.

- Низкое сопротивление на стороне топочных газов благодаря конвективным теплообменным поверхностям с жаровыми трубами больших размеров.
- Высокое удобство для технического обслуживания благодаря наличию водоохлаждаемых поворотных камер без обмуровки и поворотной крышки больших размеров, облегчающих очистку газоходов.
- Проходная площадка по верхней части водогрейного котла входит в комплект поставки – облегчает монтаж и техобслуживание котла.
- Незначительные потери на излучение за счет эффективной охватывающей теплоизоляции толщиной 120 мм и водяного охлаждения передней стенки. Теплоизолирован также и выходной коллектор отходящих газов.
- Экономичная и надежная эксплуатация отопительной установки за счет использования цифрового контроллера Vitotronic с функцией информационного обмена. Стандартизированная телекоммуникационная шина LON-BUS позволяет полностью интегрировать контроллер в домовые системы диспетчерского управления.

Условия эксплуатации с контроллерами котлового контура Vitotronic

| | Требования | |
|---|---|--|
| Режим эксплуатации при нагрузке горелки | ≥ 60 % | < 60 % |
| 1. Объемный расход теплоносителя | нет | |
| 2. Температура обратной магистрали (минимальное значение)*1 | – при работе на жидком топливе 38 °С – при работе на газе 45 °С | – при работе на жидком топливе 53 °С – при работе на газе 53 °С |
| 3. Нижний предел температуры котловой воды | – при работе на жидком топливе 50 °С – при работе на газе 60 °С | – при работе на жидком топливе 60 °С – при работе на газе 65 °С |
| 4. Работа двухступенчатой горелки | 1-я ступень на уровне 60 % номинальной тепловой мощности | Минимальная нагрузка не нужна |
| 5. Работа модулируемой горелки | Между 60 и 100 % номинальной тепловой мощности | Минимальная нагрузка не нужна |
| 6. Режим пониженной тепловой нагрузки | Однокотельные установки и ведущие котлы многокотельных установок – работа на нижнем пределе температуры котловой воды Подчиненные котлы многокотельных установок – отключаются | |
| 7. Снижение тепловой нагрузки на выходные дни | Аналогично режиму пониженной тепловой нагрузки | |

*1 Соответствующие примеры применения см. на стр. 30 и далее.

► Указание!

Требования к качеству воды см. стр. 23.

1.2 Контроллеры котлового контура и шкафы управления

(назначение по водогрейным котлам см. в прайс-листе; подробное описание см. в технических паспортах контроллеров котлового контура)

В комплект поставки водогрейных котлов Vitoplex 100 и 300, Vitorond 200, а также Vitomax 300 фирмы Viessmann входит контроллер котлового контура, специально настроенный на соответствующий водогрейный котел. Тем самым достигаются соблюдение нижнего предела температуры котловой воды и защита котла благодаря

- Therm-Control (только для Vitoplex 100 до 500 кВт и Vitoplex 300)

- управлению подмешивающим насосом
- снижению объемного расхода отопительных контуров или
- комплекту подмешивающего устройства.

Водогрейные котлы Vitomax 100 и 200 могут по выбору поставляться с контроллером котлового контура или с отдельными термостатными регуляторами.

Шкафы управления Vitocontrol с погодозависимым контроллером Vitotronic 333 (тип MW1S) для 1 – 4 водогрейных котлов и 2 отопительных контуров со смесителем и дополнительный Vitotronic 050, типов НК1S или НК3S для 1 – 3 отопительных контуров со смесителем могут быть поставлены для всех котлов Vitoplex и Vitomax.

Могут поставляться следующие контроллеры

Для однокотельных установок

Vitotronic 100 (тип GC1)

- Микроконтроллерное регулирование котлового контура для режима с постоянной температурой теплоносителя или режима погодозависимой теплогенерации в сочетании со шкафом управления Vitocontrol с Vitotronic 333 (тип MW1S) или внешним контроллером
- для **двухступенчатой** или **модулируемой горелки**
- автоматический режим приготовления горячей воды
- регулирование системы подпитки емкостного водонагревателя с регулируемым 3-ходовым клапаном или альтернативно для регулирования комплекта подмешивающего устройства с регулируемым 3-ходовым клапаном
- модуль расширения функциональных возможностей для установки заданной температуры котловой воды можно подключить через вход 0-10 В (принадлежность).

(Согласно "Положения об экономии энергии" необходимо дополнительно подключить погодозависимый или управляемый по температуре помещения цифровой регулятор для тепловой пониженной нагрузки.)

Внешнее включение тепловой нагрузки:

- деблокировка котла/открытие дроссельной заслонки
 - 1-я ступень горелки вкл.
 - 1-я и 2-я ступени горелки вкл.
- Для каждого внешнего включения тепловой нагрузки требуется беспотенциальный контакт. Беспотенциальные контакты подключаются к низковольтным штекерным соединителям [143] и [146].

Vitotronic 200 (тип GW1)

- Контроллер погодозависимого цифрового программного управления котловым контуром
- для **однокотельных установок**
- для **двухступенчатой** или **модулируемой горелки**
- программируемое переключение суточных и недельных режимов работы
- блок управления с текстовым меню
- раздельная настройка промежутков времени
- автоматический режим приготовления горячей воды
- регулирование системы подпитки емкостного водонагревателя с регулируемым 3-ходовым клапаном или альтернативно для регулирования комплекта подмешивающего устройства с регулируемым 3-ходовым клапаном
- интегрированная система диагностики.
- модуль расширения функциональных возможностей для установки заданной температуры котловой воды можно подключить через вход 0-10 В (принадлежность).

Vitotronic 300 (тип GW2)

- Контроллер погодозависимого цифрового программного управления котловым контуром
- для **однокотельных установок**
- для **максимум 2 отопительных контуров со смесителем**
- для **двухступенчатой** или **модулируемой горелки**
- блок управления с текстовым меню
- раздельная настройка промежутков времени и отопительных характеристик
- автоматический режим приготовления горячей воды
- регулирование системы подпитки емкостного водонагревателя с регулируемым 3-ходовым клапаном или альтернативно для регулирования комплекта подмешивающего устройства с регулируемым 3-ходовым клапаном
- интегрированная система диагностики и другие функции
- модуль расширения функциональных возможностей для установки заданной температуры котловой воды можно подключить через вход 0-10 В (принадлежность).

Для **каждого отопительного контура со смесителем** необходим блок управления приводом смесителя. Для **информационного обмена (LON-BUS)** необходим модуль связи LON.

1.2 Контроллеры котлового контура и шкафы управления

Для многокотельных установок

Каждый водогрейный котел многокотельной установки должен быть оснащен Vitotronic 100 (тип GC1). Vitotronic 333 (тип MW1) поставляется вместе с водогрейным котлом (см. прайс-лист) и должен монтироваться отдельно.

В Vitotronic 100 необходимо встроить телекоммуникационный модуль LON. См. прайс-лист.

В многокотельных установках с внешним контроллером зависящий от нагрузки режим работы горелки и котла, а также температура емкостного водонагревателя должны регулироваться (внешним) контроллером иерархически более высокого уровня.

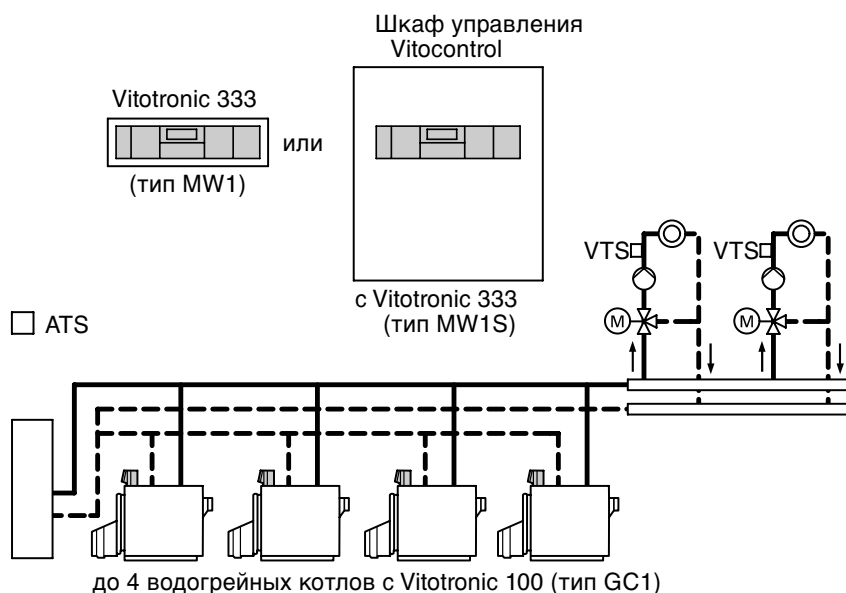
Vitotronic 100 (тип GC1)

- Электронный контроллер котлового контура
- для **двухступенчатой** или **модулируемой горелки**
- информационный обмен через телекоммуникационную шину LON-BUS.

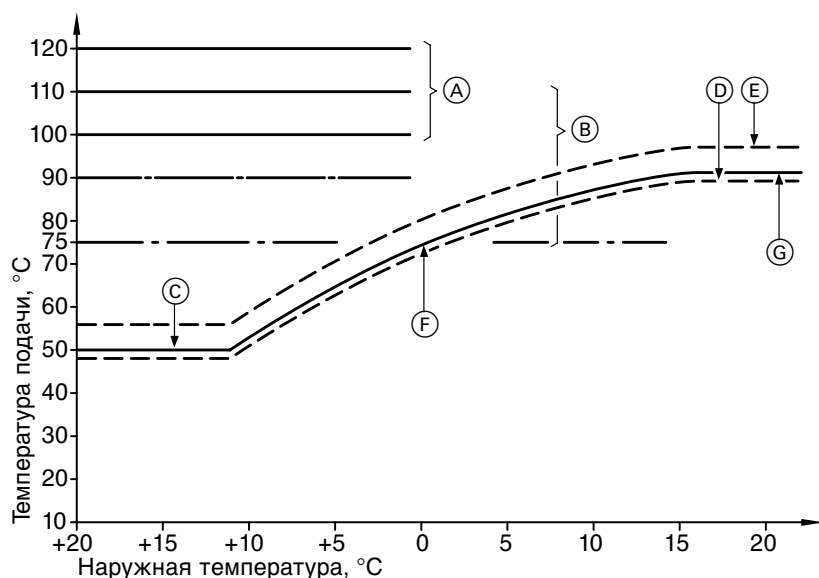
Vitotronic 333 (тип MW1)

- Погодозависимый цифровой каскадный контроллер для многокотельных установок до 4 водогрейных котлов с Vitotronic 100 (тип GC1)
- для **максимум 2 отопительных контуров со смесителем**
- блок управления с текстовым меню
- автоматический режим приготовления горячей воды
- регулирование системы подпитки емкостного водонагревателя с регулируемым 3-ходовым клапаном
- схема выбора ведущего котла
- информационный обмен через телекоммуникационную шину LON-BUS
- интегрированная система диагностики и другие функции
- модуль расширения функциональных возможностей для установки заданной температуры подающей магистрали можно подключить через вход 0-10 В (принадлежность).

Оснащение многокотельной установки контроллерами



Точки переключения



- Ⓐ Возможности настройки защитного ограничителя температуры контроллеров котлового контура Vitotronic (состояние при поставке 120 °C)
- Ⓑ Возможности настройки температурного регулятора контроллеров котлового контура Vitotronic (состояние при поставке 95 °C)
- Ⓒ Нижний предел температуры котловой воды (см. условия эксплуатации стр. 3 – 10)
- Ⓓ Включение горелки
- Ⓔ Выключение горелки
- Ⓕ Установленная отопительная характеристика
- Ⓖ Установленная максимальная температура котловой воды

2.1 Общие указания по проектированию

Доставка, подача на место установки и установка

Доставка

Мы выполняем доставку автокранами до стройплощадки, включая разгрузку без особых затруднений.

Для разгрузки водогрейных котлов, транспортный вес которых превышает 10 т, заказчик должен предоставить специальный кран.

Подача на место установки и установка

Водогрейные котлы и теплообменники отходящих газов/воды имеют достаточное количество проушин, за которые закрепляются подъемные устройства. Продольные направляющие упрощают подачу на место установки.

Подача на место установки и установка на подготовленные фундаменты могут быть по желанию выполнены нашими специалистами за отдельную плату.

Водогрейные котлы стоят на продольных шинах основания. Их можно устанавливать на бетон без специального фундамента. При этом необходимо учитывать конструктивную высоту горелки.

Для облегчения уборки помещений мы все же рекомендуем устанавливать котлы на цоколь.

Рекомендуемое для монтажа и работ по техническому обслуживанию минимальное расстояние от стены см. в техническом паспорте соответствующего водогрейного котла.

Если требуется глушение механических шумов, то водогрейные котлы можно установить на звукопоглощающие опоры котла. На Vitoplex мощностью до 285 кВт в направляющие можно также ввинтить регулируемые звукопоглощающие опоры.

Помещение для установки

Общие требования

Помещение для установки должно отвечать требованиям местных положений об отоплении. Водогрейные котлы и теплообменники отходящих газов/воды Vitotrans 333 можно устанавливать в помещениях, в которых возможно загрязнение воздуха галогенированными углеводородами, только при условии, что предприняты достаточные меры для поступления незагрязненного воздуха для сжигания топлива.

В затруднительных случаях просим обращаться к нам за консультацией. Водогрейные котлы и теплообменники отходящих газов/воды Vitotrans 333 нельзя устанавливать в помещениях с сильным запылением или высокой влажностью воздуха.

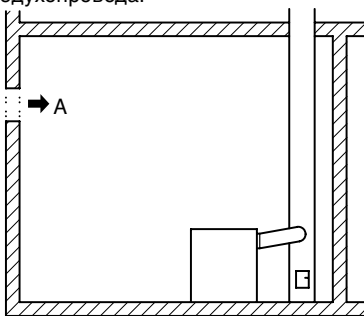
В помещении для установки должны быть предусмотрены защита от замерзания и хорошая вентиляция. При несоблюдении данных указаний права на гарантийное обслуживание в случае повреждений, обусловленных одной из указанных причин, теряют силу. Водогрейные котлы особенно подходят для установки на чердаке. Для них не нужна высокая дымовая труба, так как они эксплуатируются с избыточным давлением в топочной камере.

Требования в соответствии с "Образцовым положением об отоплении"

Требования к помещениям для монтажа отопительных установок приводятся в "Образцовом положении об отоплении". Определяющее значение имеют соответствующие строительные правила и положения об отоплении отдельных федеральных земель, которые в значительной степени ориентируются на приводимые ниже требования "Образцового положения об отоплении".

Подача воздуха для сжигания топлива

Для отопительных установок общей номинальной тепловой мощностью более 50 кВт с отбором воздуха для горения из помещения установка подачи воздуха для сжигания топлива считается обеспеченной только при условии, если отопительные установки смонтированы в помещениях с отверстием или воздухопроводом, выходящим в атмосферу. Поперечное сечение отверстия должно составлять минимум 150 см² и на каждый кВт, превышающий номинальную тепловую мощность 50 кВт, иметь дополнительные 2 см². Размеры воздухопроводов должны выбираться в соответствии с аэродинамическими требованиями. Необходимое поперечное сечение разрешается распределять максимум на 2 отверстия или воздухопровода.



$$A = 150 \text{ см}^2 + 2 \frac{\text{см}^2}{\text{кВт}} \times (\sum \dot{Q}_N - 50 \text{ кВт})$$

$\sum \dot{Q}_N$ = сумма всех номинальных тепловых мощностей, кВт

Запрещается закрывать или заставлять отверстия и воздухопроводы, подающие воздух для горения, если посредством особых предохранительных устройств не обеспечена возможность эксплуатации отопительных установок только при открытом затворе. Затвор или решетка не должны сужать необходимое поперечное сечение.

Достаточная подача воздуха для горения может быть также засвидетельствована другим способом.

Размещение отопительных установок

Должна в любое время иметься возможность отключения горелок, топливоподающих устройств и контроллеров отопительных установок при помощи расположенного вне помещения установки выключателя (аварийного выключателя). Рядом с аварийным выключателем должна находиться табличка с надписью "АВАРИЙНЫЙ ВЫКЛЮЧАТЕЛЬ ТОПКИ".

Прочие требования к размещению отопительных установок

На линиях подачи топлива непосредственно перед смонтированными в помещениях газовыми отопительными установками должно быть установлено устройство, которое

- при внешней тепловой нагрузке, превышающей 100 кВт, автоматически перекрывает дальнейшую подачу топлива и
- имеет такую конструкцию, что до температуры 650 °С в течение не менее 30 минут через него может протекать или из него может вытекать не больше 30 л/ч воздуха, измеренные в качестве объемного расхода.

Отопительные установки должны быть настолько удалены или отгорожены от воспламеняющихся конструктивных элементов и встроенной мебели, чтобы при номинальной тепловой мощности на них не могли возникнуть температуры выше 85 °С. В противном случае расстояние между ними и отопительной установкой должно составлять не менее 40 см.

2.1 Общие указания по проектированию

Проходная площадка по верхней части котла

Котлы Vitoplex мощностью от 575 кВт и Vitomax поставляются со смонтированной проходной площадкой по верхней части котла.

На площадке заказчик может устанавливать дополнительные устройства и соединительные мостики. В случае пристроек большого веса необходимо проконсультироваться с заводом-изготовителем

с целью контроля прочности проходной верхней площадки. По желанию могут поставляться заказные площадки котла и лестницы.

Рабочие параметры установки

Температуры подачи

Чтобы снизить до минимума потери на распределение, мы рекомендуем – настроить теплораспределительное устройство и – приготовление горячей воды на максимальную температуру подачи 70 °С.

В водогрейных котлах с входящим в комплект поставки контроллером котлового контура температура котловой воды не превышает 85 °С. Для повышения температуры подачи можно перенастроить термостатный регулятор.

Температуры срабатывания защитного ограничителя температуры

Водогрейные котлы фирмы Viessmann отвечают требованиям EN 303 и DIN 4702 и имеют маркировку CE. Согласно EN 12828 они могут устанавливаться в замкнутых отопительных установках.

Допустимые температуры нагрева (соответствуют температурам срабатывания защитного ограничителя температуры): до 110 °С.

В соответствии с EN 12953

Допустимые температуры нагрева (соответствуют температурам срабатывания защитного ограничителя температуры): до 120 °С.

Максимальная достижимая температура нагрева: приблизительно на 15 К (Кельвин) ниже температуры срабатывания защитного ограничителя температуры.

Защитный ограничитель температуры контроллера котлового контура

| Состояние при поставке | возможна перенастройка на |
|------------------------|---------------------------|
| 120 °С | 110 или 100 °С |

После перенастройки на температуру срабатывания защитного ограничителя температуры 100 или 110 °С водогрейные котлы не регламентируются предписаниями Положения об обеспечении эксплуатационной безопасности установок, нуждающихся в контроле.

Указание!

Защитные ограничители температуры после перенастройки нельзя вернуть обратно на более высокие значения.

Выбор номинальной тепловой мощности

Выбрать водогрейный котел согласно требуемому теплотреблению. К.п.д. низкотемпературных и конденсатных котлов стабилен в широком диапазоне загрузки котла. Поэтому в случае низкотемпературных котлов, конденсатных котлов и многокотельных установок тепловая мощность может оказаться больше расчетной теплотребления здания.

Требования по теплотреблению

Требования DIN EN 12831 по расчету теплотребления выполняются за счет использования погодозависимых контроллеров.

Для уменьшения мощности нагрева снижение температуры в ночное время при низких наружных температурах происходит в меньшей степени.

Чтобы сократить время нагрева после периода снижения температуры, температура подачи на ограниченное время возрастает.

Системы стабилизации давления, управляемые насосами

В отопительных установках с автоматическими системами стабилизации давления, особенно управляемых насосами и с интегрированной системой деаэрации, рекомендуется предусмотреть для каждого индивидуального предохранения водогрейного котла мембранный расширительный сосуд.

| Мощность котла кВт | Мембранный расширительный сосуд Объем, л |
|--------------------|--|
| до 300 | 50 |
| до 500 | 80 |
| до 1000 | 140 |
| до 2000 | 300 |
| до 5000 | 800 |
| до 10000 | 1600 |

Тем самым, снижается частота и величина колебаний давления. Это позволяет значительно повысить эксплуатационную надежность и срок службы частей установки.

Отказ от мембранного расширительного сосуда может привести к повреждению водогрейного котла или других компонентов отопительной установки. Кроме того, разрешается использовать только закрытые (с точки зрения коррозии) системы стабилизации давления, защищенные от попадания кислорода в теплоноситель.

В противном случае возможно повреждение установки вследствие кислородной коррозии.

Управляемые насосами системы стабилизации давления с атмосферной деаэрацией за счет циклического сброса давления обеспечивают дополнительное централизованное удаление воздуха из отопительной установки, но не позволяют удалить кислород для защиты от коррозии согласно требований VDI 2035, лист 2.

2.2 Гидравлическая стыковка котла с системой

Присоединения отопительной установки

Существующие установки

Перед подключением водогрейного котла к существующей отопительной установке тщательно промыть эту установку, чтобы удалить из нее грязь и шлам.

В противном случае грязь и шлам осаждаются в водогрейном котле и могут привести к локальным перегревам, шумам и коррозии. Гарантия не распространяется на повреждения котла, вызванные несоблюдением этого указания. В случае необходимости установить грязеуловители.

Подключения на стороне греющего контура

Все потребители тепла или отопительные контуры необходимо подключить к патрубкам подающей и обратной магистралей. Нельзя производить подключение к патрубку аварийной подающей линии и к другим патрубкам.

Мы рекомендуем встроить в подающие и обратные магистрали запорные органы, чтобы впоследствии во время работ на котле или отопительных контурах не пришлось сливать воду со всей установки.

Отопительные контуры

Для отопительных установок с полимерными трубами мы рекомендуем использовать диффузионно-непроницаемые трубы, чтобы предотвратить диффузию кислорода через стенки труб.

В отопительных установках внутрипольного отопления с проницаемыми для кислорода полимерными трубами (DIN 4726) следует выполнить разделение отопительных систем на отдельные контуры. Для этой цели мы поставляем специальные теплообменники.

Внутрипольное отопление и отопительные контуры с очень большим водонаполнением необходимо подключать через смеситель также в случае низкотемпературных и особо низкотемпературных котлов; кроме того, они должны регулироваться Vitotronic 300 (тип GW2), Vitotronic 333 или отдельными контроллерами, например, Vitotronic 050.

Простота монтажа

Для установки на водогрейных котлах Vitoplex и Vitomax предохранительных и защитных устройств при температурах срабатывания защитного ограничителя температуры до 110 °C не нужна дорогостоящая и требующая трудоемкого монтажа проставка подающей магистрали. Необходимые для оснащения присоединительные патрубки, например, для контроллеров заполнения котлового блока или устройств ограничения давления, находятся на водогрейном котле.

Насосы котлового контура и подмешивающие насосы

Водогрейные котлы Vitoplex и Vitomax не нуждаются в насосах котлового контура для принудительного протекания. Котлы Vitoplex 300 мощностью 80 – 1750 кВт и Vitoplex 200 мощностью 80 – 500 кВт с пусковой схемой Therm-Control, как правило, также не нуждаются в комплекте подмешивающего устройства. Более подробные сведения см. в примерах применения.

Использование подмешивающего насоса оправдало себя для водогрейных котлов и случаев применения, когда требуется комплект подмешивающего устройства. Для водогрейных котлов Vitoplex и Vitomax благодаря их большому водонаполнению и

низким внутренним сопротивлениям на стороне греющего контура требуется только насос комплекта подмешивающего устройства (подмешивающий насос), расчет параметров которого должен производиться, исходя приблизительно из 30 % общей подачи.

Подмешивающий насос работает только в случае снижения температуры обратного потока ниже установленного минимального значения. Вытекающие отсюда преимущества:

- использование меньшего насоса, т.е. низкие инвестиционные затраты
- более низкое потребление тока насосом
- меньшее время действия подмешивающего насоса
- более низкие затраты на электричество.

Указания по циркуляционным насосам

Оборудование или характеристики циркуляционных насосов в отопительных установках с номинальной тепловой мощностью свыше >25 кВт должны обеспечивать автоматическое согласование электрической потребляемой мощности посредством не менее трех ступеней с требуемой в данном режиме подачи, если это не противоречит требованиям техники безопасности водогрейного котла.

Принадлежности системы

Регулятор отопительного контура Divicon

Сборный комплект для подключения в однокотельных установках до 4 отопительных контуров к Vitoplex мощностью до 285 кВт или Vitorond мощностью до 270 кВт. Монтировать слева или справа рядом с водогрейным котлом в сочетании с трубными соединениями или прикрепить к стене, используя кронштейны. Для Vitorond патрубки для присоединения коллектора Divicon приобретаются и устанавливаются отдельно.

См. технический паспорт "Комплект коллектора отопительного контура Divicon".

Комплект подмешивающего устройства

Для Vitoplex мощностью до 560 кВт и Vitorond мощностью до 270 кВт мы поставляем сборный комплект подмешивающего устройства для установки на патрубках подающей и обратной магистралей водогрейного котла, а для Vitorond – на соединительный комплект котла.

См. технический паспорт "Принадлежности для водогрейных котлов".

Соединительный комплект котла для Vitorond

Для подсоединения

- подающей и обратной магистралей
- предохранительных устройств
- комплекта подмешивающего устройства.

Примеры применения

► См. раздел 3.1

2.3 Предохранительные устройства

2.3 Предохранительные устройства согласно EN 12828

Стандарт EN 12828 распространяется на проектирование систем водяного отопления с температурой срабатывания защитного ограничителя температуры максимум 110 °C.

Для систем водяного отопления с температурой срабатывания защитного ограничителя температуры 120 °C необходимо соблюдать требования стандарта EN 12953.

Стандарт содержит требования по технике безопасности для теплогенераторов и установок для производства тепла.

| Предохранительные устройства согласно EN 12828 | Необходимые предохранительные устройства | |
|--|---|--|
| | ADG | Закрытый расширительный сосуд |
| | AV1 | Запорный вентиль |
| | AV2 | Запорный вентиль (защищенный от непреднамеренного закрытия, например, колпачковый вентиль) |
| | E | Выпускной вентиль |
| | EST | Сепаратор паровой/жидкой фазы |
| | MA | Индикатор давления |
| | SDB1 | Защитный ограничитель макс. давления |
| | SDB2 | Защитный ограничитель мин. давления |
| | SIV | Предохранительный клапан |
| | SL | Защитный трубопровод к расширительному сосуду |
| | STB | Защитный ограничитель температуры |
| | TH | Термометр |
| | TR | Термостатный регулятор |
| | WB | Контроллер заполнения котлового блока водой |
| | Прочие условные обозначения | |
| HK | Отопительный контур | |
| HKP | Циркуляционный насос | |
| HR | Патрубок обратной магистрали греющего контура | |
| HV | Патрубок подающей магистрали греющего контура | |

Общие указания

Устройство контроля заполнения котлового блока водой

Согласно EN 12828 водогрейные котлы должны оснащаться устройством контроля заполнения котлового блока водой (контроллером заполнения котлового блока водой). Для водогрейных котлов Vitoplex мощностью до 300 кВт можно отказаться от датчика заполнения котлового блока. Котлы Vitoplex фирмы Viessmann оборудованы термостатными регуляторами и защитными ограничителями температуры, прошедшими типовые испытания. Испытаниями доказано, что при недостаточном количестве воды, которое может иметь место вследствие утечки в отопительной установке при работающей горелке, выключение горелки происходит без каких-либо дополнительных действий оператора, предотвращая тем самым недопустимый перегрев водогрейного котла и газо-выпускной системы.

Ограничитель максимального давления

Необходим для каждого водогрейного котла установки с номинальной тепловой мощностью > 300 кВт. Водогрейные котлы мощностью от 345 кВт оснащены для этой цели муфтой R $\frac{1}{2}$ в верхней части котла.

Ограничитель минимального давления

Рекомендуется использовать при температурах подачи свыше 100 °C и в многокотельных установках по одному на установку.

Предохранительный клапан

Согласно EN 12828 водогрейные котлы должны оснащаться предохранительным клапаном, прошедшим типовые испытания.

В соответствии с TRD 721 это должно быть обозначено следующей маркировкой:

- "H" для допустимого избыточного давления до 3,0 бар и тепловой мощности макс. 2 700 кВт,
- для всех других режимов эксплуатации – "D/G/H".

Соединительная линия между водогрейным котлом и предохранительным клапаном не должна перекрываться. Не допускается встраивать в нее насосы, арматуру или сужать ее диаметр.

Сепаратор паровой/жидкой фазы

Для водогрейных котлов мощностью более 300 кВт в непосредственной близости от предохранительного клапана необходимо установить сепаратор паровой/жидкой фазы с выпускной и сливной линией. Выпускная линия должна выходить в атмосферу.

Выпускную линию необходимо выполнить таким образом, чтобы исключалась возможность повышения давления. Выходные отверстия выпускной и сливной линии должны быть расположены таким образом, чтобы выходящие из предохранительного клапана вода и пар отводились под контролем и не подвергали опасности людей.

От сепаратора жидкой/паровой фазы и его выпускной линии можно отказаться только в случае, если установлены второй защитный ограничитель температуры и второй ограничитель максимального давления.

Таблица для выбора предохранительных и защитных принадлежностей

Таблица указывает, какие предохранительные устройства необходимы для водогрейных котлов согласно EN 12828.
(x = требуется, – = не требуется)

| Номинальная тепловая мощность водогрейного котла | ≤ 300 кВт | > 300 кВт |
|---|-----------------|--------------------------------|
| Температура срабатывания защитного ограничителя температуры (настройка STB ^{*1} , STB входит в комплект поставки контроллера котлового контура) | 110 °C | 110 °C |
| Термостатный регулятор Комплект поставки контроллера котлового контура | X | X |
| Котловый термометр Комплект поставки контроллера котлового контура | X | X |
| Индикатор давления Манометр (в качестве отдельной принадлежности) или как компонент устройства ограничения максимального давления или группы безопасности (только до 170 кВт) | X | X |
| Предохранительный клапан Предохранительный клапан на 3 бара является компонентом группы безопасности (применяется на котлах мощностью до 170 кВт) | X | X |
| Ограничитель уровня воды В качестве устройства контроля заполненности котлового блока водой | X ^{*4} | X |
| Ограничитель максимального давления | – | X |
| Ограничитель минимального давления^{*2} | X | X |
| Арматурный стержень с принадлежностями (с манометром, предохранительным запорным вентилем, сливным патрубком и двумя дополнительными патрубками для других защитных ограничителей давления) | X ^{*5} | X ^{*5} |
| Сепаратор паровой/жидкой фазы | – | X приобретается отдельно |
| Защитный ограничитель температуры^{*3} (дополнительно) | – | X ^{*3} |
| Защитный ограничитель давления^{*3} (дополнительно) ((ограничитель максимального давления) | – | X ^{*3} |

^{*1} Защитный ограничитель температуры (STB) контроллера Vitotronic установлен при поставке на 120 °C и в случае более низких температур срабатывания защитного ограничителя температуры должен быть перенастроен.

^{*2} Рекомендуется использовать при температурах подачи свыше 100 °C и в многокотельных установках по одному на установку.

^{*3} Согласно EN 12828 сепаратор паровой/жидкой фазы **не** требуется, если дополнительно встраиваются защитный ограничитель температуры и защитный ограничитель давления (ограничитель максимального давления).

^{*4} Требуется только для Vitorond 200.

^{*5} По выбору, принадлежность согласно EN 12828 для монтажа защитных ограничителей давления.

Указание!

При температуре срабатывания защитного ограничителя температуры 120 °C водогрейный котел в соответствии с Положением об обеспечении эксплуатационной безопасности подлежит контролю.

В этом случае компоненты с предохранительной функцией должны иметь следующие характеристики: помехоустойчивый режим работы, резервирование, разнообразие типов и самоконтроль.

Поставляется пакет принадлежностей для температуры срабатывания защитного ограничителя температуры 120 °C.

Дополнительные сведения содержатся в стандарте EN 12953.

2.4 Топлива

2.5 Горелка

2.4 Топлива

Водогрейные котлы Vitoplex, Vitorond и Vitomax предназначены для сжигания следующих видов топлива:

- легкое котельное топливо EL по DIN51 603,
- природный, городской и сжиженный газ согласно рабочему листку G2 60/1 и II Немецкого общества специалистов по газу и воде или местным предписаниям. Газовые горелки с поддувом Vitoflame 100 фирмы Viessmann предназначены для сжигания только природного газа E и LL.

- Биогаз и газ, выделяющийся в процессе очистки сточных вод. Возможна эксплуатация на этих газах. Так как названные газы, как правило, содержат соединения серы (состав которых может сильно различаться) и другие агрессивные газы, необходимо соблюдать **особые условия эксплуатации**.
 - Газ должен быть свободен от галогенпроизводных хлорированных углеводородов.
 - Минимальная температура обратной магистрали во всех режимах должна превышать 65 °С. Для этого необходимо установить эффективный комплект подмешивающего устройства.

- Водогрейный котел должен непрерывно находиться в эксплуатационной готовности, отключения на ночь или на выходные не допускаются.
 - В связи с тем, что биогаз зачастую загрязнен, техобслуживание, возможно, придется проводить с более короткой периодичностью. Водогрейный котел необходимо регулярно чистить и проводить его техобслуживание.
- Сведения о других топливах предоставляются по запросу.

2.5 Горелка

Подходящие горелки

Жидкотопливная горелка с поддувом

Горелка должна быть испытана и маркирована согласно EN 267.

Газовая горелка с поддувом

Горелка должна быть испытана по EN 676 и иметь маркировку CE согласно Директиве 90/396/EWG.

Горелка Unit

Для Vitoplex мощностью до 225 кВт можно приобрести жидкотопливные и газовые горелки с поддувом фирмы Viessmann.

Для Vitoplex мощностью 270 – 1750 кВт можно приобрести жидкотопливные и газовые горелки с поддувом фирм Elco-Klöckner и Weishaupt. См. прайс-лист.

Поставка осуществляется изготовителями горелок.

Соответствующая горелка поставляется по запросу.

Область применения

Водогрейные котлы эксплуатируются с избыточным давлением в камере сгорания. Следует установить горелку, которая подходит для соответствующего сопротивления на стороне топочных газов (см. технический паспорт соответствующего котла).

При использовании теплообменников отходящих газов/воды Vitotrans 333 необходимо учитывать дополнительное сопротивление этих устройств. Жидкотопливные и газовые горелки с поддувом Vitoflame 100 мощностью 80 – 225 кВт фирмы Viessmann **нельзя** использовать вместе с подключенными теплообменниками отходящих газов/воды Vitotrans 333.

Материал головки горелки должен выдерживать рабочие температуры не менее 500 °С.

Исполнения горелок

Могут использоваться многоступенчатые горелки или горелки с плавной регулировкой (модулируемые).

Указание по эксплуатации Vitoplex 100 с диапазоном тепловой мощности

Эксплуатация Vitoplex 100, тип SX1, с диапазоном тепловой мощности невозможна в Германии, Швейцарии и Швеции.

Монтаж горелки

Vitoplex

Vitoplex мощностью до 560 кВт

Водогрейные котлы мощностью до 150 кВт:
Окружность отверстий для крепления горелки, отверстия для крепления горелки и отверстие для ввода трубы горелки соответствуют стандарту EN 226.

Водогрейные котлы мощностью 170 – 560 кВт:
Окружность отверстий для крепления горелки, отверстия для крепления горелки и отверстие для ввода трубы горелки соответствуют стандарту EN 303-1.

Горелку можно установить непосредственно на поворотную установочную плиту для горелки. Если монтажные размеры горелки отличаются от размеров, указанных в стандарте EN 226 или EN 303-1, то должна быть установлена имеющаяся в комплекте поставки плита горелки, просверлив в ней отверстия в соответствии с размерами горелки.
По желанию (за дополнительную плату) плита горелки может быть подготовлена уже на заводе-изготовителе. Для этого просим при заказе указать изготовителя горелки и ее тип.

Труба горелки должна выступать из теплоизоляции установочной плиты для горелки.

Дополнительные сведения см. в техническом паспорте.

Vitoplex мощностью 575 – 1750 кВт

На поворотной установочной плите для горелки смонтировать имеющуюся в комплекте поставки дополнительную плиту горелки. Горелка должна быть смонтирована на дополнительной плите горелки, монтаж непосредственно к установочной плите для горелки или на горелочной тележке невозможен.

В имеющейся в комплекте поставки дополнительной плите горелки просверлить при монтаже отверстия в соответствии с размерами горелки.
По желанию (за дополнительную плату) плита горелки может быть подготовлена уже на заводе-изготовителе. Для этого просим при заказе указать изготовителя горелки и ее тип.

Труба горелки должна выступать из теплоизоляции установочной плиты для горелки.

Дополнительные сведения см. в техническом паспорте.

Vitorond

Водогрейные котлы мощностью 125кВт:
Окружность отверстий для крепления горелки, отверстия для крепления горелки и отверстие для ввода трубы горелки соответствуют стандарту EN 226.

Водогрейные котлы мощностью 160 – 1080 кВт:
Горелка должна быть смонтирована на дополнительной плите горелки, ее монтаж без дополнительной плиты горелки непосредственно на установочной плите для горелки невозможен. В имеющейся в комплекте поставки дополнительной плите горелки просверлить при монтаже отверстия в соответствии с размерами горелки.

По желанию (за дополнительную плату) плита горелки может быть подготовлена уже на заводе-изготовителе. Для этого просим при заказе указать изготовителя горелки и ее тип.

Труба горелки должна выступать из теплоизоляции установочной плиты для горелки.

Дополнительные сведения см. в техническом паспорте.

Vitomax

Vitomax 100

| Номинальная тепловая мощность | кВт | 650 | 1000 | 1400 | 2000 |
|---|------|-----|------|------|------|
| Макс. диаметр отверстия ввода трубы горелки | Ø мм | 380 | 410 | 410 | 434 |
| Минимальная длина трубы горелки | мм | 260 | 280 | 300 | 320 |

Крепление горелки:
дополнительная плита горелки, привинченная к фланцу котла.

2.5 Горелка

Vitomax 200 и Vitomax 200 WS

| | | | | | | | | | | | | | |
|-------------------------------------|--------------------------------------|------|------|------|------|------|------|------|------|------|-------|-------|-------|
| Номинальная тепловая мощность | кВт | 2100 | 2600 | 3200 | 3900 | 4500 | 5300 | 6600 | 7800 | 9300 | 11200 | 13800 | 15000 |
| | Vitomax 200 кВт Vitomax 200 WS | 1745 | 2325 | 2905 | 3490 | 4650 | 5815 | 6975 | 8140 | 9300 | 11630 | — | — |
| Макс. отверстие ввода трубы горелки | Ø мм | 408 | 408 | 508 | 508 | 508 | 558 | 558 | 578 | 578 | 758 | 758 | 758 |
| | Vitomax 200 Vitomax 200 WS | 408 | 508 | 508 | 508 | 578 | 578 | 578 | 578 | 700 | 700 | — | — |
| Минимальная длина трубы горелки | мм | 325 | 325 | 325 | 325 | 325 | 330 | 330 | 381 | 381 | 381 | 381 | 381 |
| | Vitomax 200 Vitomax 200 WS | 280 | 285 | 285 | 285 | 285 | 285 | 285 | 285 | 285 | 266 | — | — |

Крепление горелки:
дополнительная плита горелки,
привинченная к водогрейному котлу.

По желанию Vitomax 200 мощностью до 6600 кВт могут быть оборудованы горелочной тележкой (принадлежность, см. также Vitomax 300).

Vitomax 300

| | | | | | | | | |
|---|------|------|------|------|------|------|------|------|
| Номинальная тепловая мощность | кВт | 1860 | 2300 | 2900 | 3500 | 4100 | 4700 | 5900 |
| Макс. диаметр отверстия ввода трубы горелки | Ø мм | 408 | 408 | 508 | 508 | 508 | 508 | 578 |
| Минимальная длина трубы горелки | мм | 312 | 312 | 310 | 310 | 310 | 310 | 315 |

Крепление горелки:
дополнительная плита горелки,
привинченная к водогрейному котлу.

Настройка горелки

Настроить максимальный расход жидкого или, соответственно, газообразного топлива таким образом, чтобы не превышалась номинальная тепловая мощность водогрейного котла. В случае многоступенчатых и модулируемых горелок необходимо учесть, что газовыпускная система должна подходить для низких температур отходящих газов, устанавливаемых в режиме частичной нагрузки.

При использовании водогрейных котлов Vitoplex и Vitomax 300 с контроллерами Vitotronic необходимо придерживаться указанных для соответствующих условий эксплуатации минимальных тепловых мощностей.

2.6 Отвод отходящих газов

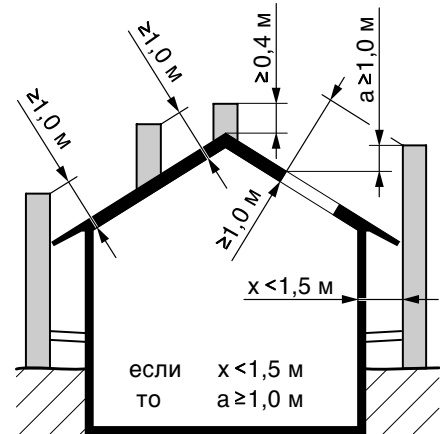
Газовыпускные системы

Требования к газовыпускным системам приводятся в "Образцовом положении об отоплении", которое является основой для строительных правил и положений об отоплении отдельных федеральных земель. Эти требования сводятся к следующему:

- Условный проход и высота газовыпускных систем, а также, в случае необходимости, их термическое сопротивление и внутренняя поверхность должны быть рассчитаны таким образом, чтобы отходящие газы при всех нормальных режимах эксплуатации выводились в атмосферу и в помещениях не создавалось опасное избыточное давление.
- Отходящие газы отопительных установок, работающих на жидком и газообразном топливе, могут направляться в дымовые трубы или газоходы.
- Газоходы на зданиях должны находиться на расстоянии не менее 20 см от окон.

- Выходные отверстия дымовых труб и газоходов (см. рис.) должны
 - не менее чем на 40 см выступать над коньком крыши или находиться в удалении от поверхностей крыши, как минимум, на 1 м
 - не менее чем на 1 м выступать над надстройками крыши или проемами в помещения, если они находятся от дымовых труб и газоходов на расстоянии менее 1,5 м
 - не менее чем на 1 м выступать над незащищенными конструктивными элементами из горючих строительных материалов за исключением крыши или находящихся от них на расстоянии не ближе 1,5 м.
 - Также могут предъявляться дополнительные требования, отличающиеся от вышеназванных, если предполагается возникновение опасных ситуаций или чрезмерных нагрузок.
- В отопительных установках с тепловой мощностью от 1 МВт выходное отверстие отходящих газов должно находиться на высоте не менее 3 м над верхней кромкой конька крыши и минимум 10 м выше уровня земли.

Мы рекомендуем обратиться за консультацией к мастеру по надзору за дымовыми трубами и газоходами.



В случае установок с тепловой мощностью топки > 20 МВт требуется определение содержания вредных примесей в воздухе производственных помещений согласно Технического руководства по охране атмосферного воздуха, а также проведение экспертизы по выбросу вредных веществ. Экспертиза по выбросу вредных веществ составляется технадзором или другими сертифицированными учреждениями.

Расчет параметров газовыпускной системы

Правильное определение поперечных сечений газовыпускной системы является основной предпосылкой для безотказной работы любой газовыпускной системы. Используя приведенные ниже диаграммы поперечного сечения, можно определить поперечное сечение газовыпускной системы в зависимости от ее эффективной высоты, а также от номинальной тепловой мощности. При расчете диаграмм поперечного сечения учитывается стандарт EN 13384. В основу расчета положены следующие исходные параметры.

- Температура отходящих газов на выходе котла составляет 140 – 190 °С, температура окружающего воздуха + 15 °С. Более высокая температура отходящих газов, как правило, улучшает напор лишь незначительно.
- Эффективная высота газовыпускной системы равна разности высот между выводным патрубком котла и входным отверстием.
- Длина соединительного элемента должна составлять не более ¼ эффективной высоты газовыпускной системы, но не более 7 м. Соединительный элемент и газовыпускная система должны иметь одинаковое поперечное сечение.

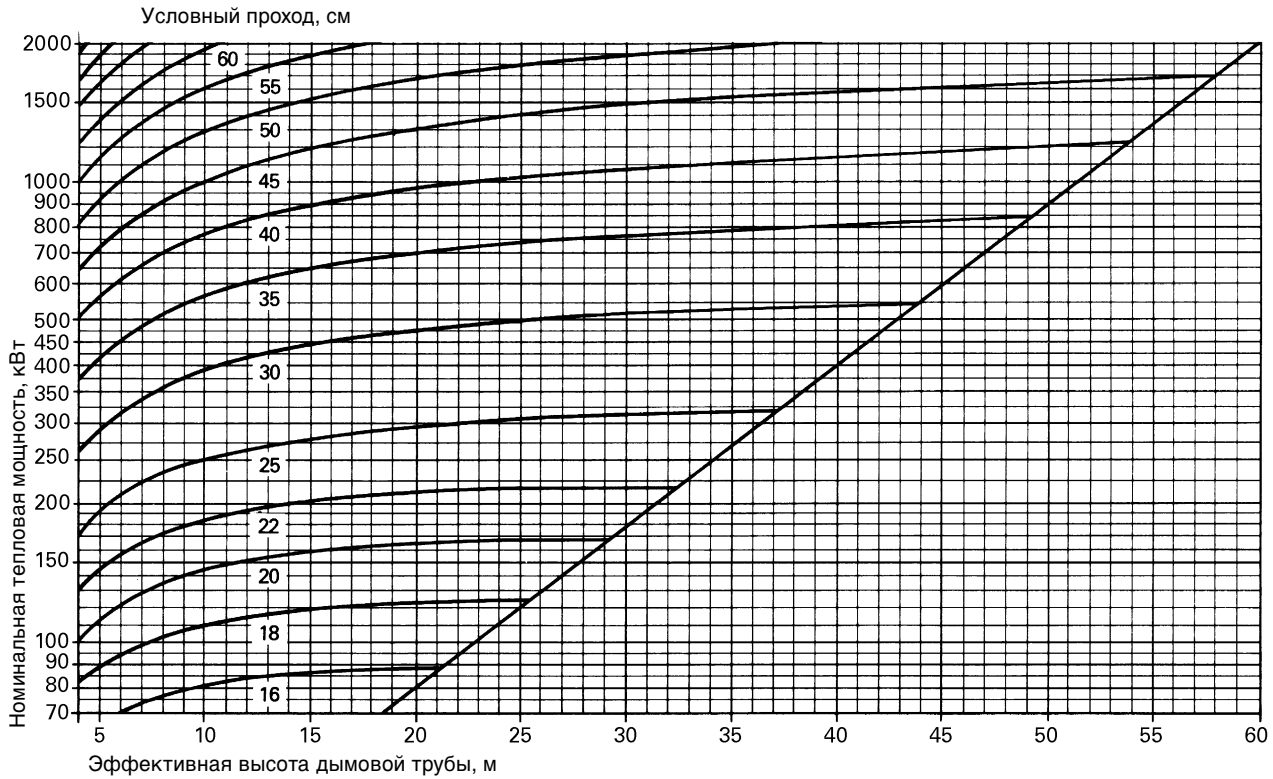
- Коэффициент сопротивления $\Sigma \zeta$ для изменения направления, ввода, изменения формы и скорости равен 2,2 (диаграммы по Schiedel) или 2,5 (диаграммы по Plewa).
- Коэффициент сопротивления $\Sigma \zeta = 2,2$ учитывает, например, потери в соединительном элементе с вводом под углом 10° и двумя коленами по 90° и, возможно, необходимое повышение скорости при особенно большом выводном патрубке котла.
- Отходящие газы рекомендуется направлять в газовыпускную систему под углом в 45°.

Диаграммы для дымовых труб

При использовании диаграмм, приведенных на следующей странице, необходимо проверять, выполняются ли исходные условия для расчетов, касающиеся температуры отходящих газов, длины соединительного элемента и коэффициента сопротивления. При существенных отклонениях технический отдел фирмы-изготовителя газовыпускной системы произведет расчеты поперечного сечения согласно особенностям данного проекта.

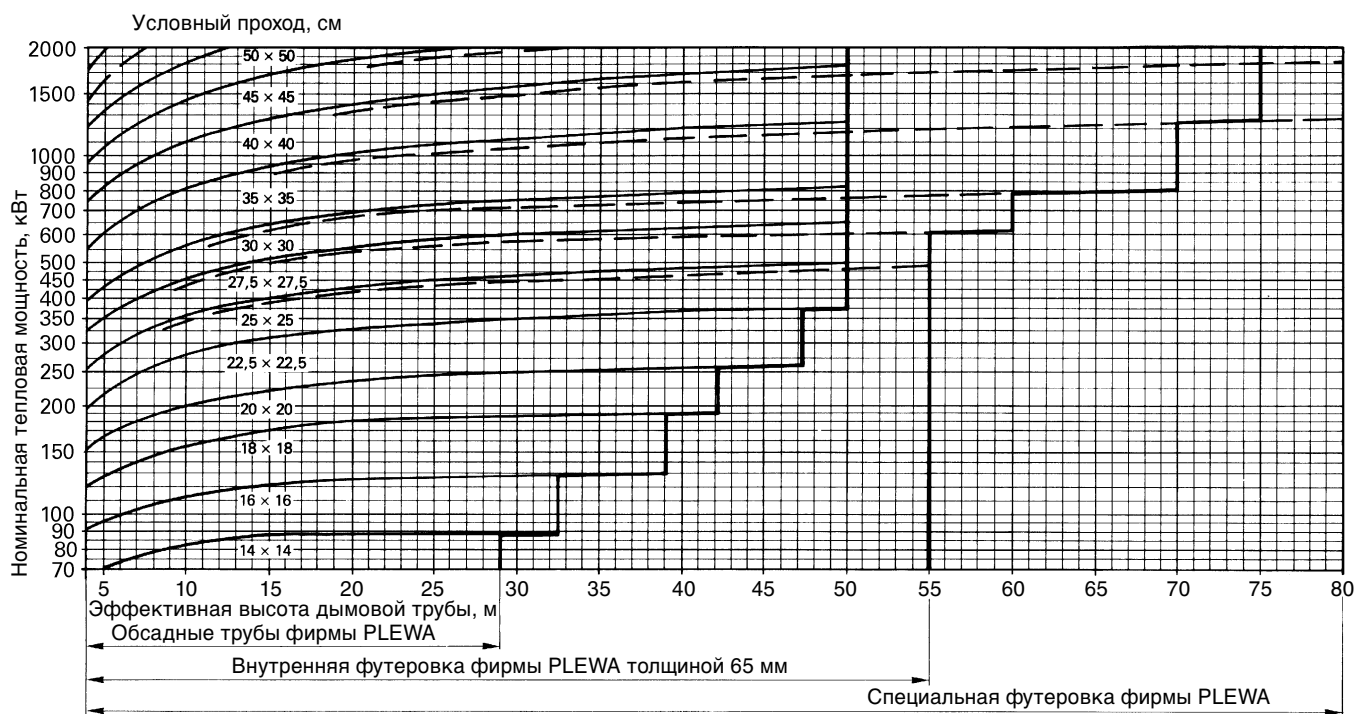
2.6 Отвод отходящих газов

Диаграмма для круглых поперечных сечений (Schiedel)



Данная диаграмма может оказаться пригодной и для оборудования других фирм. Однако специализированная фирма, производящая работы, должна проверить, насколько данная диаграмма применима в отношении оборудования иных производителей газовыпускных систем.

Диаграмма для квадратных поперечных сечений (Plewa)



Данная диаграмма может оказаться пригодной и для оборудования других фирм. Однако специализированная фирма, производящая работы, должна проверить, насколько данная диаграмма применима в отношении оборудования иных производителей газовыпускных систем.

2.7 Защита от шума

Работающие в отопительных установках системы горелок и котлов, циркуляционные насосы и прочие агрегаты являются источниками шума. Шумы из помещения отопительной установки через пол, потолок и стены передаются в соседние помещения, а через газоразводящую систему – в другие помещения и наружу. Там они могут вызвать ощущение дискомфорта. Для предотвращения шумовых помех могут потребоваться дополнительные меры по звукоизоляции, которые должны учитываться уже в стадии проектирования. Реализация мер по снижению шума в дополнительном порядке зачастую оказывается весьма трудоемкой и связана с соответствующими расходами.

Изоляция от воздушных шумов
Современные горелки имеют многочисленные звукоизолирующие кожухи или воздухозаборники. При повышенных требованиях защиты от шума можно дополнительно установить звукоизолирующие кожухи. Эти работы можно выполнить с незначительными затратами также и впоследствии. Звукоизолирующие кожухи предлагаются для различных уровней снижения шума и обычно спроектированы и изготовлены в соответствии с характеристиками установки (тип водогрейного котла, подача топлива, строительные данные). Для крупных установок может потребоваться направление всасываемого воздуха в звукоизолирующий канал, чтобы избежать шумов вне здания.

Глушители шума отходящих газов нужны, как правило, только при повышенных требованиях защиты от шума. В связи с комплексным характером возникновения и распространения шумов пламени, взаимодействия горелки, водогрейного котла и газоразводящей системы, а также с учетом режима эксплуатации (работа газоразводящей системы при избыточном или пониженном давлении) очень трудно предвидеть необходимость в глушителях шума отходящих газов. Поэтому для оценки шумовой нагрузки прилегающей зоны необходимо учитывать уровень шума, измеренный на выходном отверстии газоразводящей системы. Если обнаружится потребность в глушителях шума отходящих газов, то их надо учитывать уже при проектировании. При этом важно, чтобы за водогрейным котлом было предусмотрено достаточно места для глушителей шума отходящих газов. Соприкосновение на стороне газозахода глушителя шума отходящих газов требуется для расчета газоразводящей системы согласно EN 13384.

Изоляция от корпусных шумов
Установка теплогенератора на основание, изолирующее корпусной шум, является недорогим и эффективным решением. Для этого предлагаются регулируемые звукопоглощающие опоры для ввинчивания в опорную раму водогрейного котла, а для водогрейных котлов большей мощности – продольные звукоизолирующие скобы из пружинящих элементов из нержавеющей стали.

При расчете параметров таких оснований необходимо учитывать общий рабочий вес котельной установки. При использовании продольных звукопоглощающих скоб необходимо обеспечить ровную опорную поверхность. Эффективная изоляция от корпусного шума является особенно важной для чердачных котельных. Для акустической развязки отопительных установок от здания могут использоваться компенсаторы. Они должны встраиваться как можно ближе к водогрейному котлу в патрубки подающей и обратной магистралей и в аварийную линию. При использовании опор или подвесок для них также необходимо произвести акустическую развязку от здания. Подробные указания по снижению выделения шумов отопительных установок приведены в информационном листке № 10 Федерального союза немецкой отопительной промышленности (BDH).

Принадлежности по защите от шума
Фирма Viessmann предоставляет для водогрейных котлов Vitoplex и Vitomax следующие принадлежности по защите от шума:
– регулируемые звукопоглощающие опоры для водогрейных котлов мощностью до 285 кВт,
– звукопоглощающие опоры для водогрейных котлов мощностью от 285 кВт,
– глушители шума отходящих газов, рассчитанные на режим работы без конденсации, до DN 250.

2.8 Нормативные показатели качества воды

На срок службы каждого теплогенератора, а также всей отопительной установки влияет водный режим. Расходы на водоподготовку в любом случае ниже стоимости устранения повреждений отопительной установки.

Для наполнения и ввода в эксплуатацию фирма Viessmann предоставляет в аренду передвижную водоумягчительную установку. Наши гарантийные обязательства действительны только при условии соблюдения нижеперечисленных требований.

Гарантия не распространяется на коррозионные разрушения и повреждения в результате накипобразования. Ниже приводятся основные требования к качеству воды.
Подробные указания см. в отдельной инструкции по проектированию "Нормативные показатели качества воды".

Отопительные установки с нормальными рабочими температурами до 100 °C (VDI 2035)

Многолетний опыт показывает, что для предупреждения повреждений не обязательно полностью предотвращать появление накипи. Поэтому руководящим документом VDI 2035 в зависимости от суммарной мощности котла отопительной установки допускается наличие в воде

для наполнения определенного количества гидрокарбоната кальция, которое может попадать с водой в установку (см. также соответствующие пояснения в тексте оригинала соответствующего руководящего документа).

В это общее количество заполняющей воды входит вода для первичного наполнения и подпитки, а также вода для нового наполнения (за исключением случая удаления накипи из водогрейного котла).

Требования к питательной воде котла

| Суммарная мощность водогрейного котла установки [Q] | Концентрация гидрокарбоната кальция [Ca(HCO ₃) ₂] в воде для наполнения и подпитки | Макс. допустимый расход воды для наполнения и подпитки [V _{макс.}] |
|---|--|--|
| $\dot{Q} \leq 100 \text{ кВт}$ | нет требований* ¹ | нет требований* ¹ |
| $100 \text{ кВт} < \dot{Q} \leq 350 \text{ кВт}$ $350 \text{ кВт} < \dot{Q} \leq 1000 \text{ кВт}$ | $\text{Ca}(\text{HCO}_3)_2 \leq 2,0 \text{ моль/м}^3$ $\text{Ca}(\text{HCO}_3)_2 \leq 1,5 \text{ моль/м}^3$ | $V_{\text{макс.}} [\text{м}^3] =$ трехкратный объем установки (или рассчитать $V_{\text{макс.}}$ как ниже в строке: $1000 \text{ кВт} < \dot{Q}$) |
| $1000 \text{ кВт} < \dot{Q}$ | — | $V_{\text{макс.}} [\text{м}^3] =$ $0,0313 \times \frac{\dot{Q} [\text{кВт}]}{\text{Ca}(\text{HCO}_3)_2 [\text{моль/м}^3]}$ ² |

*¹ Для замены котла в существующих установках с первоначальным $\dot{Q} > \text{кВт}$ и объемом воды в установке $\geq 20 \text{ л/кВт}$ действуют требования как для установок с $\dot{Q} > 100 \text{ кВт}$.

*² Уравнение также применимо к отопительным установкам мощностью $< 100 \text{ кВт}$ и с удельным объемом $\geq 20 \text{ л/кВт}$.

2.8 Нормативные показатели качества воды

Отопительные установки с допустимой температурой нагрева выше 50°C (Памятка Объединения союза работников технического надзора 1466)

Работа на оборотной воде с малым содержанием солей

В качестве воды для наполнения и подпитки может использоваться только вода с малым содержанием солей – обессоленная, фильтрат или конденсат.

В системах со смешанной конденсацией малое содержание солей в воде, как правило, устанавливается само собой, если котловая вода не возвращается на подщелачивание.

Работа на солесодержащей воде

В качестве воды для наполнения и подпитки использовать по возможности воду с низким содержанием солей, освобожденную, как минимум, от щелочных земель (умягченную).

| | | с малым содержанием солей | | солесодержащая |
|---|---------|---------------------------------|---------------------------------|---------------------------------|
| | | 10 – 30 | > 30 – 100 | > 100 – 1500 |
| Электропроводность при 25 °C | µC/см | | | |
| Общие требования | | прозрачность, отсутствие осадка | прозрачность, отсутствие осадка | прозрачность, отсутствие осадка |
| pH при 25 °C | | 9 - 10 ^{*1} | 9 - 10,5 ^{*1} | 9 - 10,5 ^{*1} |
| Кислород (O ₂) | мг/л | < 0,1 ^{*2} | < 0,05 ^{*2} | < 0,02 ^{*2 *3} |
| Щелочные земли (Ca + Mg) | ммоль/л | < 0,02 | < 0,02 | < 0,02 |
| Фосфат (PO ₄) ^{*1} | мг/л | < 5 ^{*4} | < 10 ^{*4} | < 15 |
| При использовании кислородных связок: | | | | |
| Сульфит натрия (Na ₂ SO ₃) ^{*5} | мг/л | — | — | < 10 |

^{*1} При необходимости соблюдения требований Положения о питьевой воде и Положения о подготовке питьевой воды не допускать превышения pH 9,5 и концентрации PO₄ 7 мг/л.

^{*2} При продолжительном режиме работы обычно устанавливаются намного меньшие значения.

^{*3} При использовании подходящих неорганических ингибиторов коррозии концентрация кислорода в оборотной воде может составлять до 0,1 мг/л.

^{*4} Для водогрейных котлов фирмы Viessmann соблюдать нижний предел концентрации фосфата, равный половине максимального значения 2,5 или 5 мг/л PO₄.

^{*5} Не исключается использование других подходящих продуктов. При этом учитывать соответствующие руководящие указания поставщика.

Предотвращение ущерба от коррозии, вызываемой водой

Коррозионная стойкость (по отношению к теплоносителю) металлических материалов, используемых в отопительных установках и теплогенераторах, основывается на отсутствии кислорода в воде отопительной установки. Кислород, который попадает в отопительную установку при первичном и последующих наполнениях, вступает в реакцию с материалами установки, не причиняя ущерба. Характерная черная окраска воды после некоторого времени эксплуатации указывает на то, что свободного кислорода в ней больше нет. Поэтому предписания, в особенности руководящий документ VDI 2035-2, рекомендуют проектировать и эксплуатировать отопительные установки таким образом, чтобы предотвращалось непрерывное поступление кислорода в воду отопительной установки.

Поступление кислорода во время эксплуатации может происходить только в следующих случаях:

- через проходные открытые расширительные сосуды,
- вследствие разрежения в установке,
- через газопроницаемые элементы конструкции.

Закрытые установки, – например, с мембранным расширительным сосудом – при правильных размерах и правильном системном давлении обеспечивают хорошую защиту от проникновения кислорода воздуха в агрегат. Давление в любом месте отопительной установки, в том числе на стороне всасывания насоса, и при любом рабочем режиме должно быть выше атмосферного давления. Давление на входе мембранного расширительного сосуда необходимо проверять по крайней мере при проведении ежегодного техобслуживания. Относительно системы стабилизации давления и коррозии см. также раздел 2.1 "Общие указания по проектированию". Следует избегать использования газопроницаемых элементов конструкции, например, диффузионно-проницаемых полимерных труб в системах внутриспольного отопления. Если они все же используются, то следует предусмотреть разделение систем на отдельные контуры. Благодаря теплообменнику из коррозионно-стойкого материала это должно обеспечить отделение воды, протекающей по полимерным трубам, от других отопительных контуров, например, от теплогенератора.

Дополнительные меры по защите от коррозии не требуются в случае закрытой (с точки зрения коррозии) системы водяного отопления, для которой были

учтены вышеупомянутые пункты. Если все же возникает опасность проникновения кислорода, то следует принять дополнительные меры по защите от коррозии, например, добавить кислородную связку сульфит натрия (с избытком 5 – 10 мг). Величина pH воды отопительной установки должна составлять 8,2 – 9,5.

При наличии алюминиевых компонентов действуют другие условия.

Если для защиты от коррозии используются химикаты, то мы рекомендуем запросить у изготовителя химикатов подтверждение безвредности добавок для материалов котла и материалов других конструктивных элементов отопительной установки. Рекомендуем также обращаться по вопросам водоподготовки к соответствующим специализированным фирмам.

Дополнительные подробные сведения приведены в руководящем документе VDI 2035-2.

2.9 Важные правила по технике безопасности и предписания

Обязанность регистрации и получения разрешения

В соответствии с Федеральным законом о защите от загрязнений окружающей среды (ФРГ)

для отопительных установок, работающих на

- твердом или жидком топливе (за исключением легкого котельного

топлива EL), с тепловой мощностью свыше 1 МВт;

- легком котельном топливе EL и газообразном топливе, и имеющих тепловую мощность более 20 МВт необходимо получить разрешение согласно §§ 4 и далее Федерального

закона о защите от загрязнения окружающей среды, а также 4-го Федерального постановления об охране приземного слоя атмосферы (см. также пункт 8).

Обязанность получения разрешения и испытания согласно Положения об обеспечении эксплуатационной безопасности

Выдержка из § 13 – 15 Положения об обеспечении эксплуатационной безопасности

§ 13 Обязанность получения разрешения

- (1) Монтаж, установка и эксплуатация
1. агрегатов с огневым отоплением или аппаратах для выработки пара или приготовления горячей воды с температурой выше 110 °C, работающих под давлением и подверженных опасности перегрева, которые согласно (...) приложения II, диаграмма 5 Директивы 97/23/EG отнесены к категории IV (см. "Свидетельство о соответствии стандартам" в документации водогрейного котла фирмы Viessmann), (...) требуют получения разрешения от соответствующего административного органа (как правило, от ведомства по надзору за торговыми и промышленными предприятиями, ответственного за район, где находится установка).
 - (2) Ходатайство на выдачу разрешения должно подаваться в письменной форме. (...). Разрешение считается выданным, если ответственный административный орган в трехмесячный срок не наложит запрет на монтаж и установку агрегата.

§ 14 Испытание перед вводом в эксплуатацию

- (1) Пользователь должен принять меры к проверке надлежащего состояния подконтрольного агрегата (к такому относятся все агрегаты, работающие под давлением, согласно 97/23/EG) (...) силами сертифицированного контрольного органа (...).
- (3) Испытания согласно п. (1) могут проводиться квалифицированными лицами на (...).
2. аппаратах, работающих под давлением, и агрегатах, которые согласно Директиве 97/23/EG (...) е) диаграмма 5, отнесены к категории I или II. (...).

§ 15 Периодические испытания

- (8) На аппаратах, работающих под давлением, и агрегатах, которые согласно Директиве 97/23/EG (...) 5. диаграмма 5 отнесены к
- категории III, если произведение максимального допустимого давления Ps на определяющий объем V составляет более 1000 бар·л или к
 - категории IV (...) должны проводиться
 - наружный контроль: не реже одного раза в год
 - внутренний контроль: не реже одного раза в 3 года
 - испытание на прочность: не реже одного раза в 9 лет.

Общие сведения

- Паровые котлы низкого давления с давлением срабатывания предохранительного устройства до 0,5 бар
- Водогрейные котлы низкого давления с температурами срабатывания защитного ограничителя температуры до 110 °C

Аппарат, работающий под давлением, (парогенератор или водогрейный котел) изготовлен согласно TRD 701 или TRD 702 и должен быть оснащен в соответствии с этими руководящими документами.

Следует придерживаться условий эксплуатации, указанных в этих документах. По засвидетельствованной номинальной тепловой мощности и теплотехническим требованиям аппарат в зависимости от конструкции соответствует

- DIN 4702 или EN 303,
- EN 297
- EN 483 или
- EN 677.

(См. сведения на фирменной табличке и в прилагаемой документации).

При монтаже и вводе в эксплуатацию этого водогрейного котла наряду с местными строительными нормами и правилами, а также предписаниями для отопительных установок необходимо

придерживаться следующих стандартов, правил и руководящих документов:

- **DIN 18160-1:** Газовыпускные системы (проектирование).
- **DIN 1988:** Технические правила расчета и эксплуатации систем хозяйственно-питьевого водоснабжения (TRWI).
- **DIN 4753:** Установки для приготовления горячей питьевой и производственной воды.
- **EN 12828:** Отопительные системы зданий – проектирование систем водяного отопления.
- **EN 13384:** Газовыпускные системы – Теплотехнические и аэрогидродинамические расчеты параметров дымовых труб.

- **TRD 702:** Оснащение паровых установок с водогрейными котлами группы II.

- **Дополнительно соблюдать EN 12953** для:
 - паровых котлов низкого давления с давлением срабатывания предохранительного устройства > 0,5 – 1 бар
 - водогрейных котлов низкого давления с температурами срабатывания защитного ограничителя температуры > 110 – 120 °C.

- **EN 12953-1:** Котлы с большим водяным пространством – общие сведения.

- **EN 12953-6:** Котлы с большим водяным пространством – требования к оборудованию.

- **EN 12953-7:** Котлы с большим водяным пространством – требования к водогрейным котлам отопительных установок, работающим на жидком и газообразном топливе.

2.9 Важные правила по технике безопасности и предписания

Жидкотопливные топочные устройства

- **DIN 4755-1:** Жидкотопливные топочные устройства в отопительных установках. Требования техники безопасности.
- **DIN 4755-2:** Жидкотопливные топочные устройства, системы подачи жидкого топлива, требования техники безопасности, проверка.
- **DIN 4787-1:** Распылительные жидкотопливные горелки (расход более 100 кг/ч).
- **DIN 51603-1:** Жидкие топлива; легкое котельное топливо EL, минимальные требования.
- **EN 230:** Распылительные жидкотопливные горелки в моноблочном исполнении – устройства для обеспечения безопасности, контроля и регулирования, а также времени выдержки.
- **EN 267:** Жидкотопливные горелки с поддувом.
- **TRD 411:** Жидкотопливные топочные устройства на паровых котлах (если эти правила могут относиться к данному случаю).

Газовые топочные устройства

- **EN 298:** Топочные автоматы для газовых горелок и газовых приборов с поддувом и без поддува.
- **EN 676:** Газовые горелки с поддувом.
- **DVGW-TRGI 1986, издание от 1996 г.:** Технические правила установки газовой аппаратуры.
- **Рабочий лист DVGW G 260/I и II:** Технические предписания по свойствам газа.
- **TRD 412:** Газовые топочные устройства на паровых котлах (если эти правила могут относиться к данному случаю).
- **TRF 1996:** Технические предписания по сжиженным газам.

Газопроводка

Изготовитель обязан выполнить газопроводку в соответствии с техническими условиями подключения газоснабжающей организации. Эксплуатация установки должна производиться в соответствии с вышеназванными условиями.

Трубопроводные присоединения

Трубопроводные присоединения на водогрейных котлах выполнять ненагруженными и безмоментными.

Положение об экономии энергии (EnEV)

- **§ 11 (2),** жидкотопливные и газовые отопительные установки **мощностью ≤ 400 кВт:**
Требование для низкотемпературных или конденсатных котлов, имеющих маркировку CE и указанных в свидетельстве о соответствии стандартам как низкотемпературные или конденсатные котлы (согласно Директиве 92/42/EWG), для зданий, годовая потребность которых в первичной энергии не ограничена согласно § 3 (1) Положения об экономии энергии.

Электромонтаж

Электрическое подключение и электромонтаж должны выполняться согласно требованиям Союза немецких электротехников (DIN VDE 0100 и DIN VDE 0116) и техническим условиям подключения электроснабжающей организации.

- **DIN VDE 0100:** Сооружение силовых установок с номинальным напряжением до 1000 В.
- **DIN VDE 0116:** Электрооборудование отопительных установок.

Федеральный закон о защите от загрязнения окружающей среды (BImSchG)

Отопительные установки должны эксплуатироваться таким образом, чтобы не превышались предельные значения, приведенные в 1-м Федеральном постановлении об охране приземного слоя атмосферы от вредных воздействий или в Технических требованиях к воздуху для установок, перечисленных в 4-м Федеральном постановлении об охране приземного слоя атмосферы.

- **1. BImSchV (1-е Федеральное постановление об охране приземного слоя атмосферы от вредных воздействий), § 7**
Абзац 2, жидкотопливные и газовые отопительные установки мощностью ≤ 120 кВт:
Изготовитель обязан документально подтвердить, что в условиях испытания установленных водогрейных котлов и горелок или блоков "водогрейный котел-горелка" отходящие газы содержат
 1. при работе на природном газе $NO_x \leq 80$ мг/кВт ч
 2. при работе на легком котельном топливе EL $NO_x \leq 120$ мг/кВт ч.

Инструкция по эксплуатации

Изготовитель установки в соответствии с разделом 5 стандарта EN 12828 и стандартом EN 12170/12171 должен составить инструкцию по эксплуатации для всей установки.

Газовыпускная система

Для конденсатных отопительных установок необходимо использовать газоходы, получившие допуск от соответствующей службы строительного надзора.

Абзац 3, жидкотопливные и газовые отопительные установки мощностью > 400 кВт:
Изготовитель должен документально подтвердить, что к.п.д. ≥ 91 %.

Абзац 4, водогрейные котлы > 1 МВт:
Требования абзаца 3 считаются выполненными и в том случае, если к.п.д. котла $\eta_k \geq 91$ % (определен по DIN 4702-2).

Необходимые сертификаты содержатся в соответствующей документации наших водогрейных котлов.

2.9 Важные правила по технике безопасности и предписания

■ 1. BImSchV (1-е Федеральное постановление об охране приземного слоя атмосферы от вредных воздействий), § 11a

Жидкотопливные и газовые отопительные установки мощностью от 10 МВт до 20 МВт:

Отдельные отопительные установки с тепловой мощностью от 10 до < 20 МВт допускаются к эксплуатации только при условии, что не превышаются следующие показатели выбросов, полученные как получасовые средние значения:

| | Жидкое топливо | Природный газ | Другие виды газа | Рабочая температура |
|-----------------|--|--|--|-----------------------------------|
| CO | ≤ 80 мг/м ³ _{отх.газов} | ≤ 80 мг/м ³ _{отх.газов} | | |
| NO _x | ≤ 180 мг/м ³ _{отх.газов} | ≤ 100 мг/м ³ _{отх.газов} | | < 110 °C |
| | ≤ 200 мг/м ³ _{отх.газов} | ≤ 150 мг/м ³ _{отх.газов} | | 110 °C – ≤ 210 °C |
| | ≤ 250 мг/м ³ _{отх.газов} | ≤ 200 мг/м ³ _{отх.газов} | | > 210 °C |
| | | | ≤ 200 мг/м ³ _{отх.газов} | независимо от рабочей температуры |

Проверка в рамках приемки органами строительного надзора

В ходе приемки органами строительного надзора конденсатные отопительные установки проверяются мастером по надзору за дымовыми трубами и газоходами на предмет выполнения предписаний строительного надзора и общепризнанных технических правил.

К нормативным документам строительного надзора относятся строительные правила отдельных земель, правила, регламентирующие порядок проведения работ, или положения об отоплении, а в единичных случаях также общие допуски к эксплуатации органов стройнадзора и разрешения высших инстанций строительного надзора.

3.1 Обзор примеров применения

3.1 Обзор примеров применения

Однокотельные установки

| Пример применения | Описание | Водогрейный котел | Возможное применение | Стр. |
|-------------------|---|---|--|------|
| 1 | Водогрейный котел с Therm-Control | Vitoplex 200 (90 – 560 кВт) Vitoplex 300 (80 – 1750 кВт) | В качестве отопительных установок с установленным вблизи водогрейного котла распределителем. Должна иметься возможность дросселирования объемного расхода котловой воды посредством контроллера котла. | 30 |
| 2.1 | Водогрейный котел с подмешивающим насосом комплекта подмешивающего устройства | Vitoplex 100 (575 – 1750 кВт) Vitoplex 200 (90 – 560 кВт) Vitoplex 300 (80 – 1750 кВт) Vitomax 100, 200, 300 | В качестве отопительных установок с установленным вблизи водогрейного котла распределителем. Должна иметься возможность дросселирования объемного расхода котловой воды посредством контроллера котла. | 32 |
| 2.2 | Водогрейный котел с подмешивающим насосом комплекта подмешивающего устройства | Vitorond 200 (125 – 500 кВт) | В качестве отопительных установок с установленным вблизи водогрейного котла распределителем. Должна иметься возможность дросселирования объемного расхода котловой воды посредством контроллера котла. | 34 |
| 3.1 | Водогрейный котел с подмешивающим насосом и 3-ходовым смесительным клапаном комплекта подмешивающего устройства | Vitoplex 100 (575 – 1750 кВт) Vitoplex 200 (90 – 560 кВт) Vitoplex 300 (80 – 1750 кВт) Vitomax 100, 200, 300 | Отопительные установки, в которых нельзя воздействовать на подключенные отопительные контуры, например, теплицы или установки с большим водонаполнением. | 36 |
| 3.2 | Водогрейный котел с подмешивающим насосом и 3-ходовым смесительным клапаном комплекта подмешивающего устройства | Vitorond 200 (125 – 1080 кВт) | Отопительные установки, в которых нельзя воздействовать на подключенные отопительные контуры, например, теплицы или установки с большим водонаполнением. | 38 |

Примеры применения носят лишь рекомендательный характер и должны проверяться заказчиком на полноту и работоспособность.
Потребители трехфазного тока должны быть подключены через дополнительные силовые контакторы.

Многокотельные установки

| Пример применения | Описание | Водогрейный котел | Возможное применение | Стр. |
|-------------------|---|---|--|------|
| 4 | Водогрейный котел с Therm-Control | Vitoplex 200 (90 – 560 кВт) Vitoplex 300 (80 – 1750 кВт) | В качестве отопительных установок с установленным вблизи водогрейного котла распределителем. Должна иметься возможность дросселирования объемного расхода котловой воды посредством контроллера котла. | 40 |
| 5.1 | Водогрейный котел с одним подмешивающим насосом комплекта подмешивающего устройства для каждого водогрейного котла | Vitoplex 100 (575 – 1750 кВт) Vitoplex 200 (90 – 560 кВт) Vitoplex 300 (80 – 1750 кВт) Vitomax 100, 200, 300 | В качестве отопительных установок с установленным вблизи водогрейного котла распределителем. Должна иметься возможность дросселирования объемного расхода котловой воды посредством контроллера котла. | 42 |
| 5.2 | Водогрейный котел с одним подмешивающим насосом комплекта подмешивающего устройства для каждого водогрейного котла | Vitorond 200 (125 – 500 кВт) | В качестве отопительных установок с установленным вблизи водогрейного котла распределителем. Должна иметься возможность дросселирования объемного расхода котловой воды посредством контроллера котла. | 44 |
| 6 | Водогрейный котел с общим подмешивающим насосом комплекта подмешивающего устройства | Vitoplex 100 (575 – 1750 кВт) Vitoplex 200 (90 – 560 кВт) Vitoplex 300 (80 – 1750 кВт) Vitomax 100, 200, 300 | В качестве отопительных установок с установленным вблизи водогрейного котла распределителем. Должна иметься возможность дросселирования объемного расхода котловой воды посредством контроллера котла. | 46 |
| 7.1 | Водогрейный котел с распределительным насосом и низконапорным распределителем | Vitoplex 100 (575 – 1750 кВт) Vitoplex 200 (90 – 560 кВт) Vitoplex 300 (80 – 1750 кВт) Vitomax 100, 200, 300 | При расположении распределителя на удаленной подстанции (> 20 м). Должна иметься возможность дросселирования объемного расхода котловой воды. | 48 |
| 7.2 | Водогрейный котел с распределительным насосом и низконапорным распределителем | Vitorond 200 (125 – 1080 кВт) | При расположении распределителя на удаленной подстанции (> 20 м). Должна иметься возможность дросселирования объемного расхода котловой воды. | 50 |
| 8.1 | Водогрейный котел с распределительным насосом и схемой впрыскивания | Vitoplex 100 (575 – 1750 кВт) Vitoplex 200 (90 – 560 кВт) Vitoplex 300 (80 – 1750 кВт) Vitomax 100, 200, 300 | При расположении распределителя на удаленной подстанции (> 20 м) и необходимости в немедленной тепловой нагрузке для отопительных контуров, например, для воздухоподогревателей. Должна иметься возможность дросселирования теплоотдачи отопительным контурам. | 52 |
| 8.2 | Водогрейный котел с распределительным насосом и схемой впрыскивания | Vitorond 200 (125 – 1080 кВт) | При расположении распределителя на удаленной подстанции (> 20 м) и необходимости в немедленной тепловой нагрузке для отопительных контуров, например, для воздухоподогревателей. Должна иметься возможность дросселирования теплоотдачи отопительным контурам. | 54 |
| 9.1 | Водогрейный котел с насосом котлового контура и 3-ходовым смесительным клапаном комплекта подмешивающего устройства | Vitoplex 100 (575 – 1750 кВт) Vitoplex 200 (90 – 560 кВт) Vitoplex 300 (80 – 1750 кВт) Vitomax 100, 200, 300 | Отопительные установки, в которых нельзя воздействовать на подключенные отопительные контуры, например, теплицы или установки с большим водонаполнением. | 56 |
| 9.2 | Водогрейный котел с насосом котлового контура и 3-ходовым смесительным клапаном комплекта подмешивающего устройства | Vitorond 200 (125 – 1080 кВт) | Отопительные установки, в которых нельзя воздействовать на подключенные отопительные контуры, например, теплицы или установки с большим водонаполнением. | 58 |
| 10.1 | Водогрейный котел с насосом котлового контура с гидравлическим разделителем и 3-ходовым смесительным клапаном комплекта подмешивающего устройства | Vitoplex 100 (575 – 1750 кВт) Vitoplex 200 (90 – 560 кВт) Vitoplex 300 (80 – 1750 кВт) Vitomax 100, 200, 300 | Отопительные установки, в которых нельзя воздействовать на подключенные отопительные контуры, например, теплицы или установки с большим водонаполнением, а также отопительные установки с неясными гидравлическими характеристиками. | 60 |
| 10.2 | Водогрейный котел с насосом котлового контура с гидравлическим разделителем и 3-ходовым смесительным клапаном комплекта подмешивающего устройства | Vitorond 200 (125 – 1080 кВт) | Отопительные установки, в которых нельзя воздействовать на подключенные отопительные контуры, например, теплицы или установки с большим водонаполнением, а также отопительные установки с неясными гидравлическими характеристиками. | 62 |

Примеры применения носят лишь рекомендательный характер и должны проверяться заказчиком на полноту и работоспособность. Потребители трехфазного тока должны

быть подключены через дополнительные силовые контакторы.

3.2 Однокотельные установки

Пример применения 1 – водогрейный котел с Therm-Control

Установка:

Однокотельная установка:

- Vitoplex 200 (90 – 560 кВт)
- Vitoplex 300 (80 – 1750 кВт)
- Vitotronic 200 (тип GW1)
или
Vitotronic 300 (тип GW2)
или
Vitotronic 100 (тип GC1) со шкафом управления Vitoscontrol и встроенным погодозависимым контроллером Vitotronic 333 (тип MW1S)
или
Vitotronic 100 (тип GC1) и внешний погодозависимый контроллер
- Therm-Control для эксплуатации водогрейных котлов без комплектов подмешивающего устройства.

Возможные применения:

В качестве отопительных установок с установленным вблизи водогрейного котла распределителем. Должна иметься возможность дросселирования объемного расхода котловой воды.

Функциональное описание:

В случае выхода датчика температуры устройства Therm-Control за нижний предел жестко установленных на заводе-изготовителе температур датчик воздействует на контроллер(-ы) отопительного контура или на циркуляционный(-е) насос(-ы) отопительного контура. Во время пусковой фазы (например, при вводе в эксплуатацию или после отключения на ночь или на выходные дни) необходимо дросселировать объемный расход котловой воды минимум на 50%.

При использовании Vitotronic 300 (тип GW2) или при регулировании отопительных контуров посредством Vitotronic 050, подключенным к контроллеру котлового контура, водогрейный котел оптимально защищен. Нет необходимости в реализации заказчиком других защитных функций.

Если нет возможности дросселировать объемный расход котловой воды, например, на старых отопительных установках, мы рекомендуем использовать примеры применения на стр. 36 или 40, 56 и 60 в виде однокотельной установки.

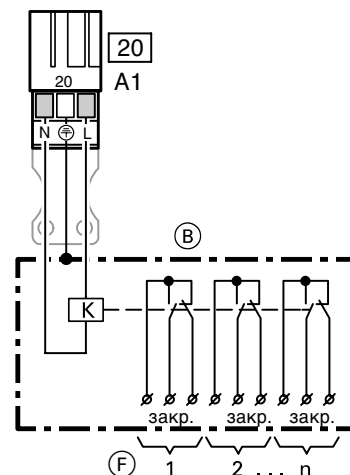
Преимущества:

Нет необходимости в соблюдении минимальной температуры обратной магистрали. Подмешивающий насос комплекта подмешивающего устройства и/или насос котлового контура или дорогостоящий смесительный клапан подмешивающего устройства не требуются.

Схема соединений

Проводной монтаж устройства Therm-Control в отопительных установках с контроллерами отопительных контуров, которые не могут быть подключены через телекоммуникационную шину LON-BUS к контроллеру котлового контура.

Требуемое кодирование: перевести "4C" на "2" – штекерное соединение [20] A1 используется для закрытия подключенных смесителей. перевести "0D" на "1" – Therm-Control воздействует на смесители подключенных отопительных контуров (для Vitotronic 200 и 300 – состояние при поставке).



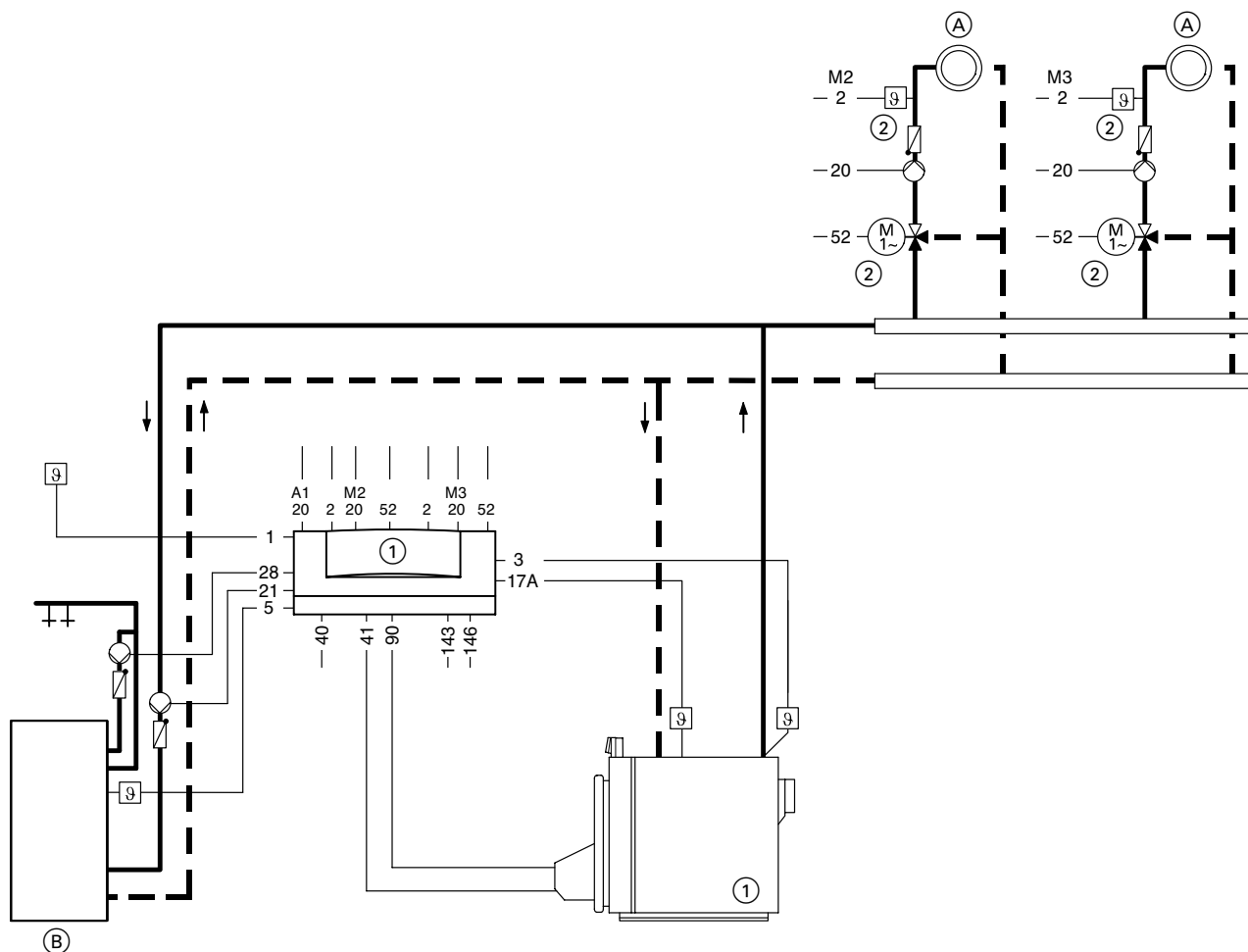
- [20] A1 Закрытие смесителей
- (B) Вспомогательный контактор, № для заказа 7814 681
- (F) Подключенные контроллеры отопительного контура, при замкнутом коммутационном контакте поступает сигнал "закрыть смеситель".

Необходимое оборудование

(для стандартных установок; оснащение дополнительной системотехникой см. в папке Vitotec)

| Поз. | Наименование | Кол-во | № для заказа |
|------|--|---------|-------------------|
| ① | Водогрейный котел с Vitotronic и Therm-Control | 1 | как в прайс-листе |
| ② | Устройства расширения для отопительных контуров со смесителем в сочетании с Vitotronic 300 (тип GW2) | | |
| | – комплект привода смесителя для отопительного контура со смесителем или | 1 или 2 | 7450 650 |
| | – сервопривод для фланцевого смесителя и штекерный соединитель и | 1 или 2 | как в прайс-листе |
| | – накладной датчик температуры или | 1 или 2 | 7183 288 |
| | – погружной датчик температуры (с погружной гильзой) (другие контроллеры отопительных контуров см. в прайс-листе) | 1 или 2 | 7450 641 |

Монтажная схема



Штекерные соединители

- | | | |
|--|--|---|
| <ul style="list-style-type: none"> 1 Датчик наружной температуры*¹ 2 M2 Датчик температуры подачи для смесителя*² 2 M3 Датчик температуры подачи для смесителя*² 3 Датчик температуры котловой воды 5 Датчик температуры емкостного водонагревателя (принадлежность для Vitotronic 100) 17 A Датчик температуры Therm-Control 20 M2 Циркуляционный насос отопительного контура со смесителем*² 20 M3 Циркуляционный насос отопительного контура со смесителем*² | <ul style="list-style-type: none"> 20 A1 Закрытие смесителей в случае внешних контроллеров отопительного контура 21 Циркуляционный насос греющего контура емкостного водонагревателя 28 Циркуляционный насос контура водоразбора ГВС*¹ 40 Присоединение к сети, 230 В~/50 Гц, смонтировать главный выключатель согласно предписания 41 Горелка (1-я ступень) | <ul style="list-style-type: none"> 52 M2 Сервопривод смесителя*² 52 M3 Сервопривод смесителя*² 90 Горелка (2-я ступень/модуляция) 143 Внешнее подключение и 146 Внешнее подключение см. со стр. 66 |
|--|--|---|
- (A) Отопительный контур со смесителем
 (B) Емкостный водонагреватель

*¹ Только для Vitotronic 200 и 300.

*² Только для Vitotronic 300.

Пример применения 2.1 – водогрейный котел с подмешивающим насосом комплекта подмешивающего устройства

Установка:

Однокотельная установка:

- Vitoplex 100 (575 – 1750 кВт)
- Vitoplex 200 (90 – 560 кВт)
- Vitoplex 300 (80 – 1750 кВт)
- Vitomax 100, 200 и 300
- Vitotronic 200 (тип GW1) или Vitotronic 300 (тип GW2) или Vitotronic 100 (тип GC1) со шкафом управления Vitocontrol и встроенным погодозависимым контроллером Vitotronic 333 (тип MW1S) или Vitotronic 100 (тип GC1) и внешний погодозависимый контроллер
- Vitotronic 050
- подмешивающий насос.

Возможные применения:

В качестве отопительных установок с установленным вблизи водогрейного котла распределителем. Должна иметься возможность дросселирования объемного расхода котловой воды.

Функциональное описание:

В случае выхода за нижний предел необходимой минимальной температуры обратной магистрали датчик температуры T2 включает подмешивающий насос. Если несмотря на повышение температуры обратной магистрали ее необходимая минимальная температура не достигается, то посредством датчика температуры T1 следует дросселировать объемный расход минимум на 50%.

Подмешивающий насос должен быть рассчитан приблизительно на 30% от общего расхода водогрейного котла.

Если нет возможности дросселировать объемный расход котловой воды, например, на старых отопительных установках, мы рекомендуем использовать примеры применения на стр. 36 или 56 и 60 в виде однокотельной установки.

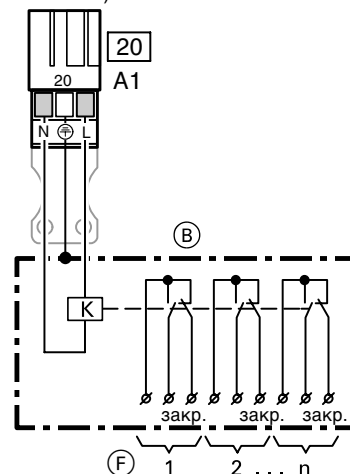
Преимущества:

Насос котлового контура или дорогостоящий смесительный клапан подмешивающего устройства не требуются. При использовании Vitotronic 300 (тип GW2) или при регулировании отопительных контуров посредством Vitotronic 050, подключенным к контроллеру котлового контура, водогрейный котел оптимально защищен. Нет необходимости в реализации заказчиком других защитных функций.

Схема соединений

Проводной монтаж датчика температуры в отопительных установках с контроллерами отопительных контуров, которые не могут быть подключены через телекоммуникационную шину LON-BUS к контроллеру котлового контура.

Требуемое кодирование: перевести "4C" на "2" – штекерное соединение [20] A1 используется для закрытия подключенных смесителей. перевести "0D" на "1" – Therm-Control воздействует на смесители подключенных отопительных контуров (для Vitotronic 200 и 300 – состояние при поставке).



- [20] A1 Закрытие смесителей
- [B] Вспомогательный контактор, № для заказа 7814 681
- [F] Подключенные контроллеры отопительного контура, при замкнутом коммутационном контакте поступает сигнал "закрыть смеситель".

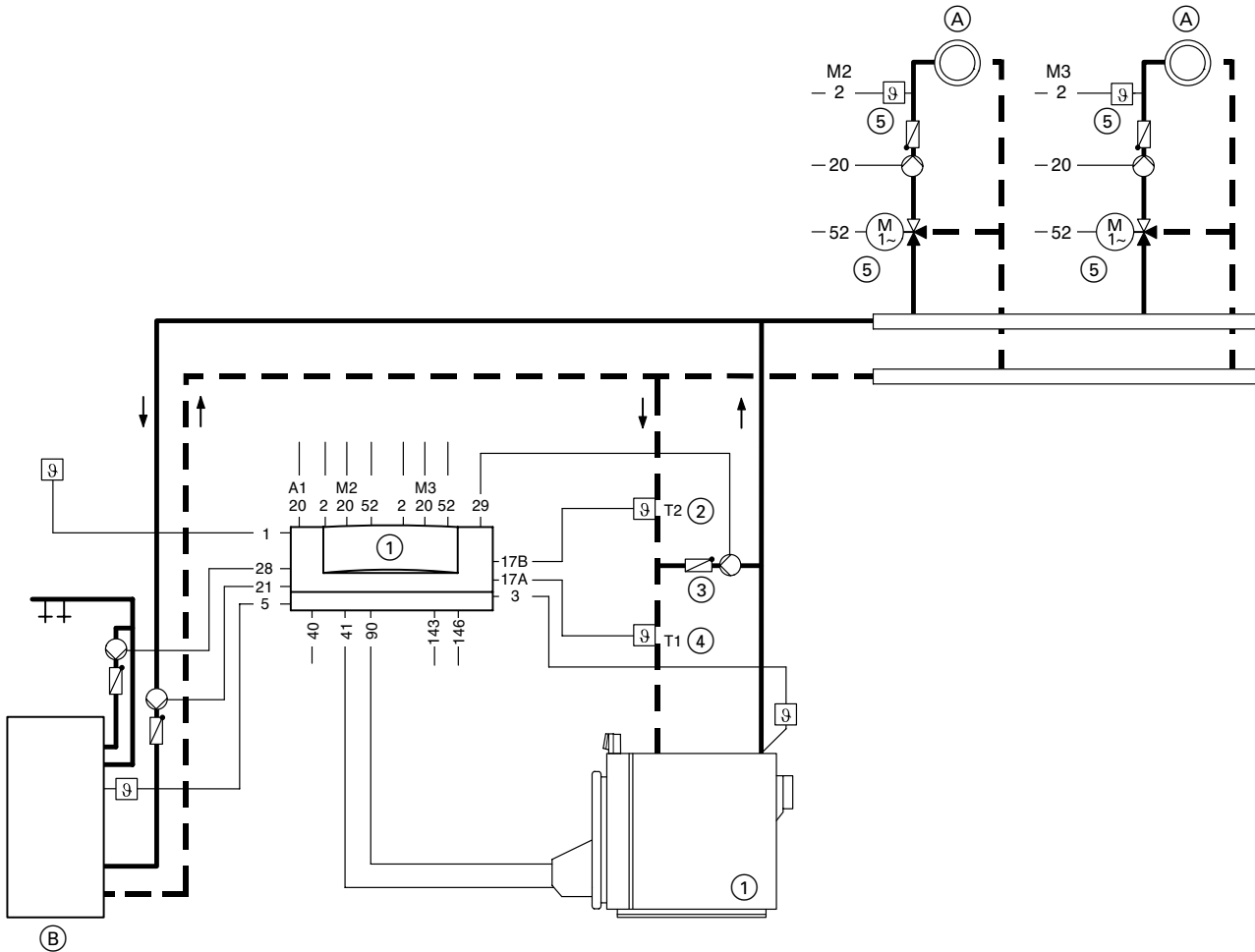
Необходимое оборудование

(для стандартных установок; оснащение дополнительной системотехникой см. в папке Vitotec)

| Поз. | Наименование | Кол-во | № для заказа |
|------|---|---------|-------------------|
| ① | Водогрейный котел с Vitotronic | 1 | как в прайс-листе |
| ② | Датчик температуры T2 – накладной датчик температуры или – погружной датчик температуры (с погружной гильзой) | 1 | 7183 288 |
| ③ | – Комплект подмешивающего устройства до 560 кВт – подмешивающий насос | 1 | 7450 641 |
| ④ | Датчик температуры T1*1 – накладной датчик температуры или – погружной датчик температуры (с погружной гильзой) | 1 | как в прайс-листе |
| ⑤ | Устройства расширения для отопительных контуров со смесителем в сочетании с Vitotronic 300 (тип GW2) – комплект привода смесителя для отопительного контура со смесителем или – сервопривод для фланцевого смесителя и штекерный соединитель и – накладной датчик температуры или – погружной датчик температуры (с погружной гильзой) (другие контроллеры отопительных контуров см. в прайс-листе) | 1 или 2 | 7183 288 |
| | | 1 или 2 | 7450 650 |
| | | 1 или 2 | как в прайс-листе |
| | | 1 или 2 | 7183 288 |
| | | 1 или 2 | 7450 641 |

*1 В случае Vitoplex 200, тип SX2 (90 – 560 кВт) и Vitoplex 300, тип TX3 (80 – 1750 кВт) погружной датчик входит в комплект поставки, имеющуюся в водогрейном котле погружную гильзу можно снять для использования в качестве датчика температуры T1 (отверстие закрыть заглушкой).

Монтажная схема



Штекерные соединители

- | | | |
|--|---|---|
| <ul style="list-style-type: none"> 1 Датчик наружной температуры*1 2 M2 Датчик температуры подачи для смесителя*2 2 M3 Датчик температуры подачи для смесителя*2 3 Датчик температуры котловой воды 5 Датчик температуры емкостного водонагревателя (принадлежность для Vitotronic 100) 17 A Датчик температуры T1 17 B Датчик температуры T2 20 M2 Циркуляционный насос отопительного контура со смесителем*2 | <ul style="list-style-type: none"> 20 M3 Циркуляционный насос отопительного контура со смесителем*2 20 A1 Закрытие смесителей в случае внешних контроллеров отопительного контура 21 Циркуляционный насос греющего контура емкостного водонагревателя 28 Циркуляционный насос контура водоразбора ГВС*1 29 Подмешивающий насос 40 Присоединение к сети, 230 В~/50 Гц, смонтировать главный выключатель согласно предписания | <ul style="list-style-type: none"> 41 Горелка (1-я ступень) 52 M2 Сервопривод смесителя*2 52 M3 Сервопривод смесителя*2 90 Горелка (2-я ступень/модуляция) 143 Внешнее подключение и 146 Внешнее подключение см. со стр. 66 |
|--|---|---|
- (A) Отопительный контур со смесителем
(B) Емкостный водонагреватель

*1 Только для Vitotronic 200 и 300.
*2 Только для Vitotronic 300.

Пример применения 2.2 – водогрейный котел с подмешивающим насосом комплекта подмешивающего устройства

Установка:

- Однокотельная установка:
- Vitorond 200 (125 – 500 кВт)
 - Vitotronic 200 (тип GW1) или Vitotronic 300 (тип GW2) или Vitotronic 100 (тип GC1) с шкафом управления Vitocontrol с встроенным погодозависимым контроллером Vitotronic 333 (тип MW1S) или Vitotronic 100 (тип GC1) и внешний погодозависимый контроллер
 - подмешивающий насос.

Возможные применения:

В качестве отопительных установок с установленным вблизи водогрейного котла распределителем. Должна иметься возможность дросселирования объемного расхода котловой воды.

Функциональное описание:

В случае выхода за нижний предел необходимой минимальной температуры обратной магистрали датчик температуры T2 включает подмешивающий насос. Если несмотря на повышение температуры обратной магистрали ее необходимая минимальная температура не достигается, то посредством датчика температуры T1 следует дросселировать объемный расход минимум на 50%.

Подмешивающий насос должен быть рассчитан приблизительно на 30% от общего расхода водогрейного котла.

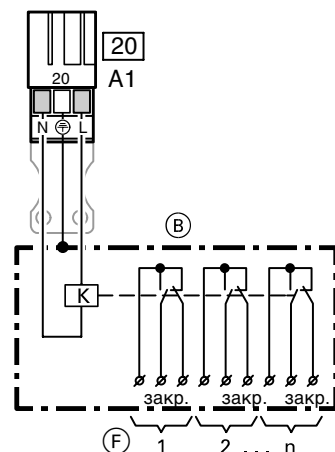
Если нет возможности дросселировать объемный расход котловой воды, например, на старых отопительных установках, мы рекомендуем использовать пример применения на стр. 38.

Преимущества:

Насос котлового контура или дорогостоящий смесительный клапан подмешивающего устройства не требуются. При использовании Vitotronic 300 (тип GW2) или при регулировании отопительных контуров посредством Vitotronic 050, подключенным к контроллеру котлового контура, водогрейный котел оптимально защищен. Нет необходимости в реализации заказчиком других защитных функций.

Схема соединений

Проводной монтаж датчика температуры в отопительных установках с контроллерами отопительных контуров, которые не могут быть подключены через телекоммуникационную шину LON-BUS к контроллеру котлового контура. Требуемое кодирование: перевести "04C" на "2" – штекерное соединение 20A1 используется для закрытия подключенных смесителей. перевести "0D" на "1" – Therm-Control воздействует на смесители подключенных отопительных контуров (для Vitotronic 200 и 300 – состояние при поставке).



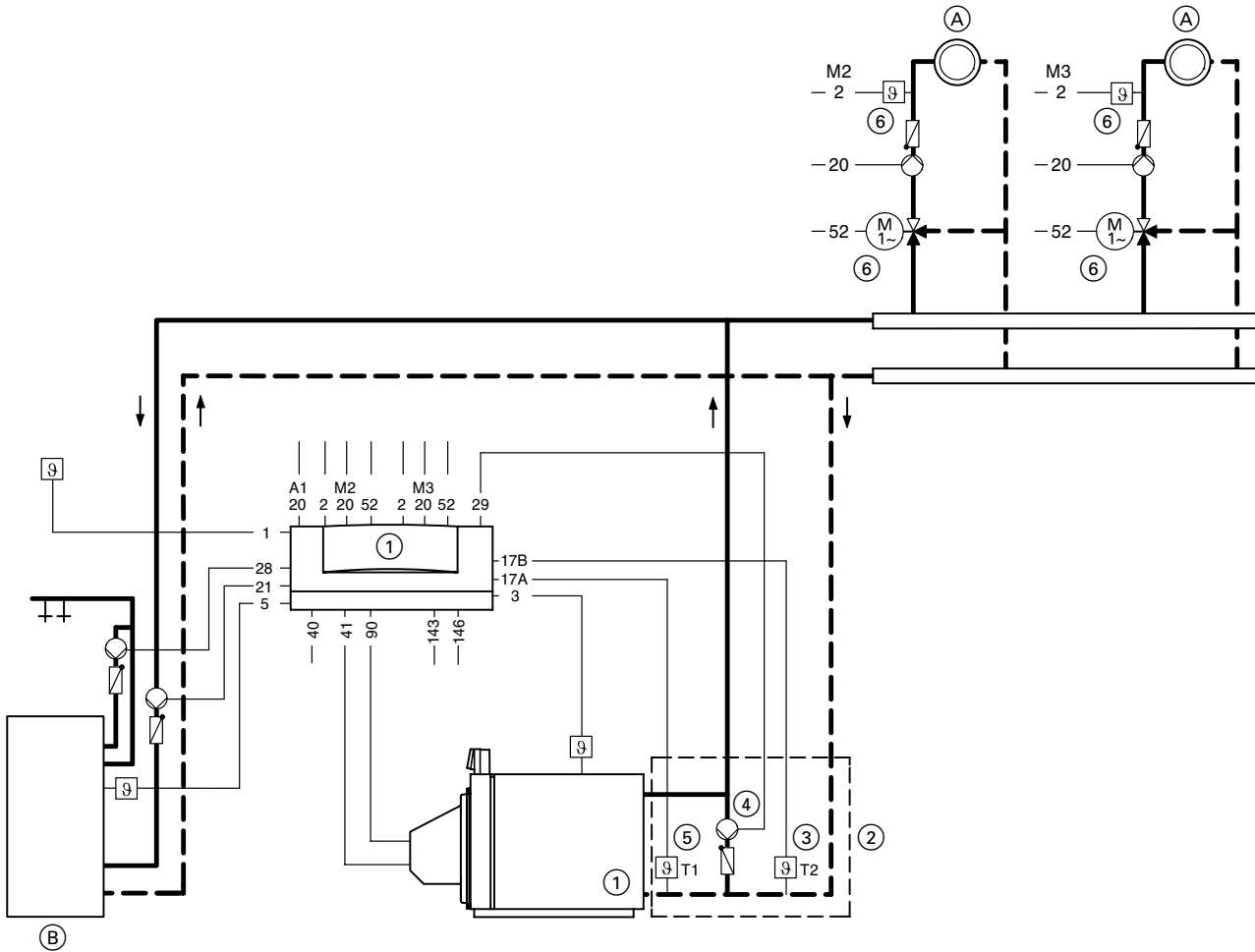
- 20 A1 Закрытие смесителей
- B Вспомогательный контактор, № для заказа 7814 681
- F Подключенные контроллеры отопительного контура, при замкнутом коммутационном контакте поступает сигнал "закрыть смеситель".

Необходимое оборудование

(для стандартных установок; оснащение дополнительной системотехникой см. в папке Vitotec 2)

| Поз. | Наименование | Кол-во | № для заказа |
|------|---|---------|---------------------------|
| ① | Водогрейный котел с Vitotronic | 1 | как в прайс-листе |
| ② | Комплект подмешивающего устройства до 270 кВт для установки на соединительный комплект котла, состав: соединительные трубы, обратный клапан, запорные вентили, присоединительный патрубок для контроллера, 2 погружных датчика температуры (T1 ⑤ и T2 ③), включая погружную гильзу – с подмешивающим насосом Wilo ④ или – с подмешивающим насосом Grundfos ④ или отдельные компоненты | 1 | Z001 908 |
| | | 1 | Z001 909 |
| ③ | Датчик температуры T2 – накладной датчик температуры или – погружной датчик температуры (с погружной гильзой) | 1 | 7183 288 |
| ④ | Подмешивающий насос | 1 | 7450 641 |
| ⑤ | Датчик температуры T1 – накладной датчик температуры или – погружной датчик температуры (с погружной гильзой) | 1 | как в прайс-листе Vitoset |
| | | 1 | 7183 288 |
| | | 1 | 7450 641 |
| ⑥ | Устройства расширения для отопительных контуров со смесителем в сочетании с Vitotronic 300 (тип GW2) – комплект привода смесителя для отопительного контура со смесителем или – сервопривод для фланцевого смесителя и штекерный соединитель и – накладной датчик температуры или – погружной датчик температуры (с погружной гильзой) (другие контроллеры отопительных контуров см. в прайс-листе) | 1 или 2 | 7450 650 |
| | | 1 или 2 | как в прайс-листе |
| | | 1 или 2 | 7183 288 |
| | | 1 или 2 | 7450 641 |

Монтажная схема



Штекерные соединители

- | | | |
|--|---|---|
| <ul style="list-style-type: none"> 1 Датчик наружной температуры*1 2 M2 Датчик температуры подачи для смесителя*2 2 M3 Датчик температуры подачи для смесителя*2 3 Датчик температуры котловой воды 5 Датчик температуры емкостного водонагревателя (принадлежность для Vitotronic 100) 17 A Датчик температуры T1 17 B Датчик температуры T2 20 M2 Циркуляционный насос отопительного контура со смесителем*2 | <ul style="list-style-type: none"> 20 M3 Циркуляционный насос отопительного контура со смесителем*2 20 A1 Закрытие смесителей в случае внешних контроллеров отопительного контура 21 Циркуляционный насос греющего контура емкостного водонагревателя 28 Циркуляционный насос контура водоразбора ГВС*1 29 Подмешивающий насос 40 Присоединение к сети, 230 В~/50 Гц, смонтировать главный выключатель согласно предписания | <ul style="list-style-type: none"> 41 Горелка (1-я ступень) 52 M2 Сервопривод смесителя*2 52 M3 Сервопривод смесителя*2 90 Горелка (2-я ступень/модуляция) 143 Внешнее подключение и 146 Внешнее подключение см. со стр. 66 |
|--|---|---|

- (A) Отопительный контур со смесителем
- (B) Емкостный водонагреватель

*1 Только для Vitotronic 200 и 300.
*2 Только для Vitotronic 300.

3.2 Однокотельные установки – пример применения 3.1

Пример применения 3.1 – водогрейный котел с подмешивающим насосом и 3-ходовым смесительным клапаном комплекта подмешивающего устройства

Установка:

Однокотельная установка:
 ■ Vitoplex 100 (575 – 1750 кВт)
 ■ Vitoplex 200 (90 – 560 кВт)
 ■ Vitoplex 300 (80 – 1750 кВт)
 ■ Vitomax 100, 200 и 300
 ■ Vitotronic 200 (тип GW1)
 или
 Vitotronic 300 (тип GW2)
 или
 Vitotronic 100 (тип GC1)
 с шкафом управления Vitocontrol и
 встроенным погодозависимым
 каскадным контроллером Vitotronic 333
 (тип MW1S)
 или
 Vitotronic 100 (тип GC1)
 и
 внешний погодозависимый контроллер
 ■ Vitotronic 050
 ■ подмешивающий насос
 ■ 3-ходовой смеситель.

Возможные применения:

Отопительные установки, в которых
 нельзя воздействовать на подключенные
 отопительные контуры, например, старые
 отопительные установки или теплицы.

Кодирование установки

Перевести "0С" на "1" – установка с
 комплектом подмешивающего
 устройства.

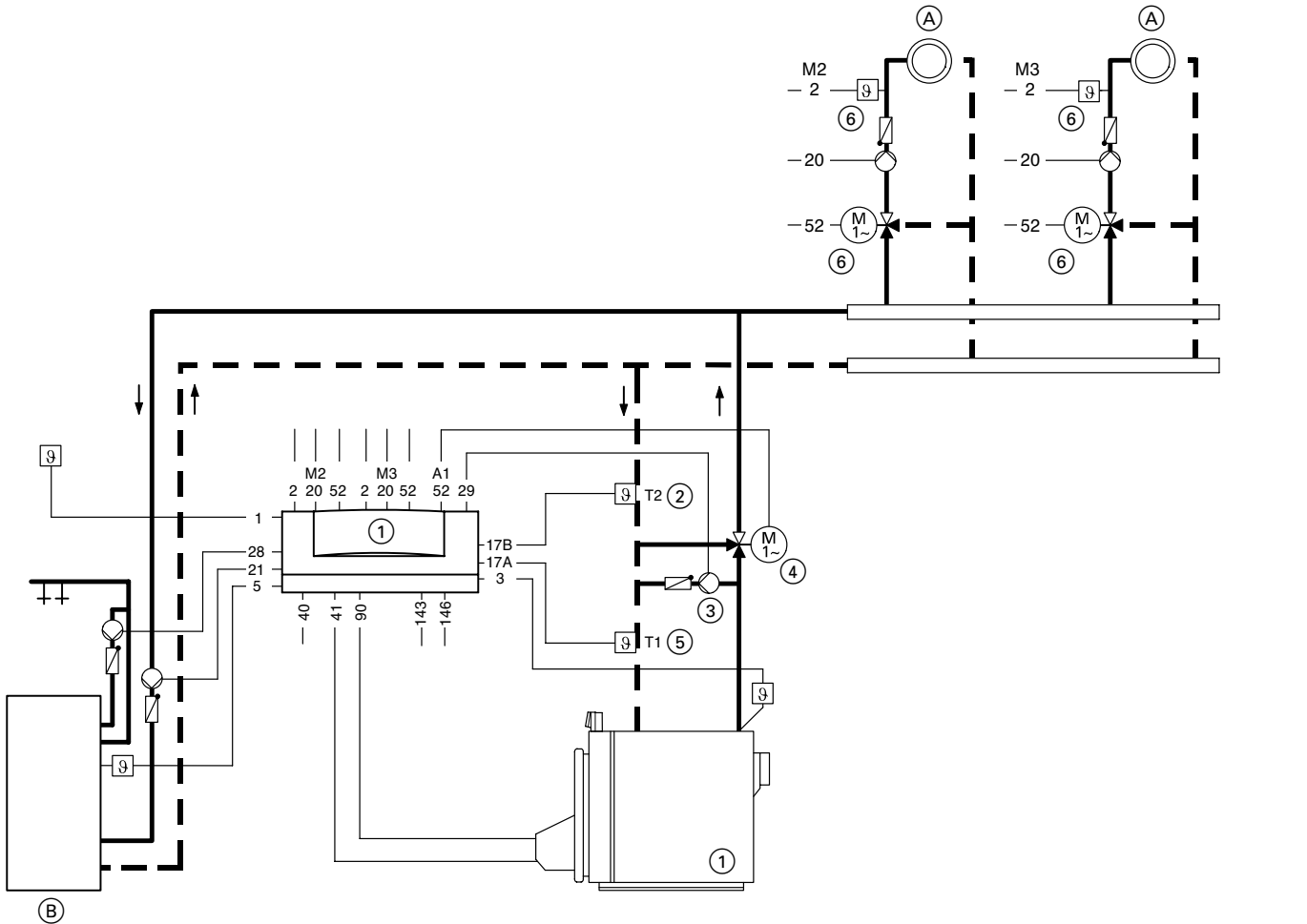
Необходимое оборудование

(для стандартных установок; оснащение дополнительной системотехникой см. в папке Vitotec)

| Поз. | Наименование | Кол-во | № для заказа |
|------|---|--|--|
| ① | Водогрейный котел с Vitotronic | 1 | как в прайс-листе |
| ② | Датчик температуры T2 – накладной датчик температуры или – погружной датчик температуры (с погружной гильзой) | 1 1 | 7183 288 7450 641 |
| ③ | – Комплект подмешивающего устройства до 560 кВт – подмешивающий насос | 1 1 | как в прайс-листе как в прайс-листе Vitoset |
| ④ | 3-ходовой смеситель | 1 | как в прайс-листе |
| ⑤ | Датчик температуры T1*1 – накладной датчик температуры или – погружной датчик температуры (с погружной гильзой) | 1 1 | 7183 288 7450 641 |
| ⑥ | Устройства расширения для отопительных контуров со смесителем в сочетании с Vitotronic 300 (тип GW2) – комплект привода смесителя для отопительного контура со смесителем или – сервопривод для фланцевого смесителя и штекерный соединитель и – накладной датчик температуры или – погружной датчик температуры (с погружной гильзой) (другие контроллеры отопительных контуров см. в прайс-листе) | 1 или 2 1 или 2 1 или 2 1 или 2 | , 7450 650 как в прайс-листе 7183 288 7450 641 |

*1 В случае Vitoplex 200, тип SX2 (90 – 560 кВт) и Vitoplex 300, тип TX3 (80 – 1750 кВт) погружной датчик входит в комплект поставки, имеющуюся в водогрейном котле погружную гильзу можно снять для использования в качестве датчика температуры T1 (отверстие закрыть заглушкой).

Монтажная схема



Штекерные соединители

- | | | | | | | | | |
|----|---|---|----|--|---|-----|---|--|
| 1 | Датчик наружной температуры* ¹ | 20 | M2 | Циркуляционный насос отопительного контура со смесителем* ² | 52 | A1 | Сервопривод смесителя комплекта подмешивающего устройства | |
| 2 | M2 | Датчик температуры подачи для смесителя* ² | 20 | M3 | Циркуляционный насос отопительного контура со смесителем* ² | 52 | M2 | Сервопривод смесителя* ² |
| 2 | M3 | Датчик температуры подачи для смесителя* ² | 21 | | Циркуляционный насос греющего контура емкостного водонагревателя | 90 | M3 | Сервопривод смесителя* ² |
| 3 | | Датчик температуры котловой воды | 28 | | Циркуляционный насос контура водоразбора ГВС* ¹ | 143 | | Горелка (2-я ступень/ модуляция) |
| 5 | | Датчик температуры емкостного водонагревателя (принадлежность для Vitotronic 100) | 29 | | Подмешивающий насос | 146 | | Внешнее подключение и Внешнее подключение см. со стр. 66 |
| 17 | A | Датчик температуры T1 | 40 | | Присоединение к сети, 230 В~/50 Гц, смонтировать главный выключатель согласно предписания | | | |
| 17 | B | Датчик температуры T2 | 41 | | Горелка (1-я ступень) | | | |

- (A) Отопительный контур со смесителем
 (B) Емкостный водонагреватель

*¹ Только для Vitotronic 200 и 300.
 *² Только для Vitotronic 300.

Пример применения 3.2 – водогрейный котел с подмешивающим насосом и 3-ходовым смесительным клапаном комплекта подмешивающего устройства

Установка:

- Однокотельная установка:
- Vitorond 200 (125 – 1080 кВт)
 - Vitotronic 200 (тип GW1)
или
Vitotronic 300 (тип GW2)
или
Vitotronic 100 (тип GC1)
с шкафом управления Vitocontrol и встроенным погодозависимым каскадным контроллером Vitotronic 333 (тип MW1S)
или
Vitotronic 100 (тип GC1) и внешний погодозависимый контроллер
 - подмешивающий насос
 - 3-ходовой смеситель.

Возможные применения:

Отопительные установки, в которых нельзя воздействовать на подключенные отопительные контуры, например, старые отопительные установки или теплицы.

Кодирование установки

Перевести "0C" на "1" – установка с комплектом подмешивающего устройства.

Функциональное описание:

В случае выхода за нижний предел необходимой минимальной температуры обратной магистрали датчик температуры T2 включает подмешивающий насос. Если в результате этого необходимая минимальная температура обратной магистрали не достигается, то посредством датчика температуры T1 пропорционально закрывается 3-ходовой смеситель и достигается минимальная температура обратной магистрали.

Преимущества:

Комплект пропорционального подмешивающего устройства обеспечивает защиту котла. Отпадает необходимость в контроллере котлового контура.

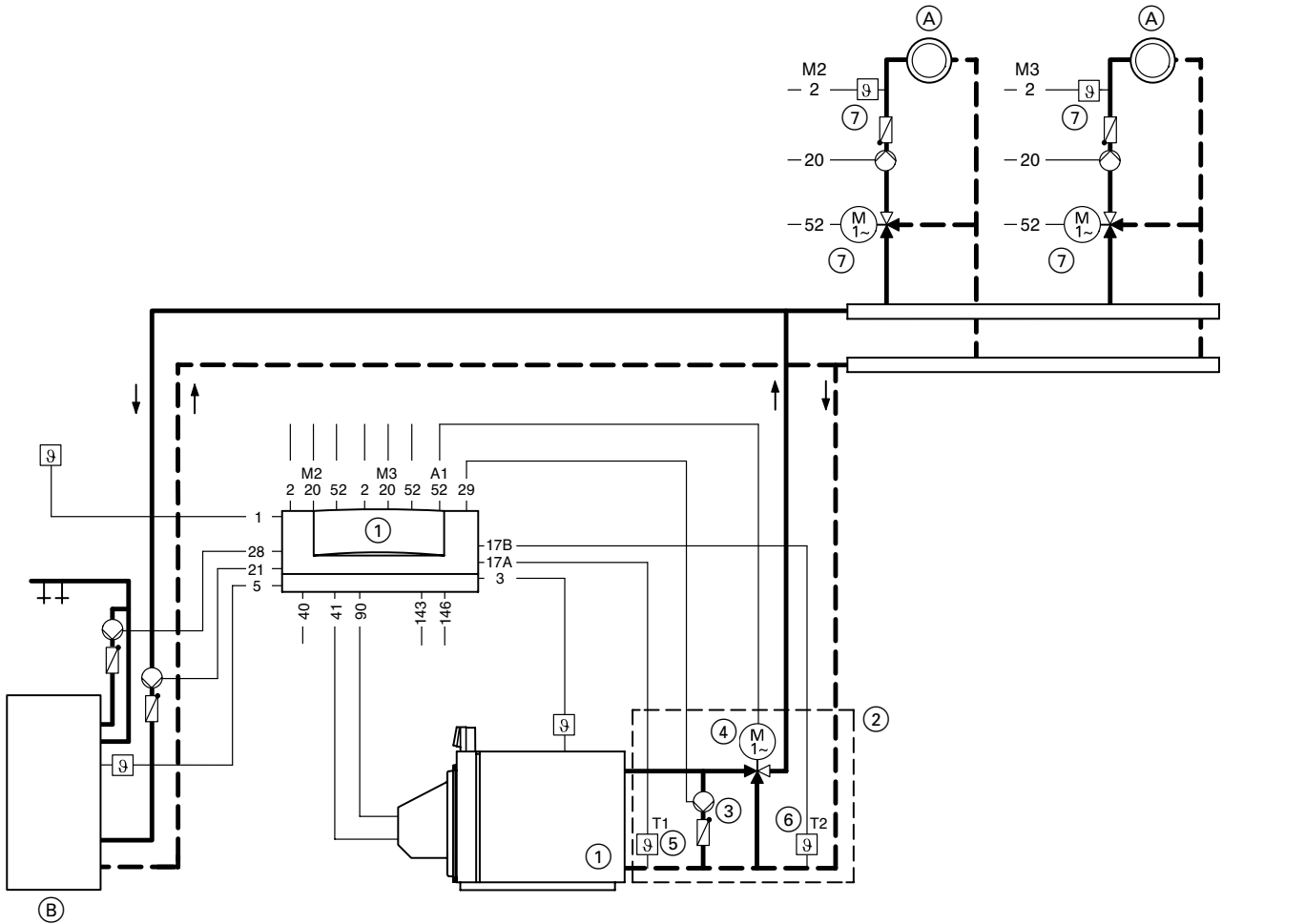
Водогрейные котлы защищены от слишком низких температур обратной магистрали независимо от подключенных отопительных контуров.

Необходимое оборудование

(для стандартных установок; оснащение дополнительной системотехникой см. в папке Vitotec)

| Поз. | Наименование | Кол-во | № для заказа |
|------|--|---------|---------------------------|
| ① | Водогрейный котел с Vitotronic | 1 | как в прайс-листе |
| ② | Комплект подмешивающего устройства до 270 кВт для установки на соединительный комплект котла, состав: соединительные трубы, обратный клапан, запорные вентили, присоединительный патрубок для контроллера, 2 погружных датчика температуры (T1 ⑤ и T2 ⑥), включая погружную гильзу | | |
| | – с подмешивающим насосом Wilo ③ | 1 | Z001 908 |
| | или | | |
| | – с подмешивающим насосом Grundfos ③ | 1 | Z001 909 |
| ③ | Подмешивающий насос | 1 | как в прайс-листе Vitoset |
| ④ | 3-ходовой смеситель | 1 | как в прайс-листе |
| ⑤ | Датчик температуры T1 | | |
| | – накладной датчик температуры | 1 | 7183 288 |
| | или | | |
| | – погружной датчик температуры (с погружной гильзой) | 1 | 7450 641 |
| ⑥ | Датчик температуры T2 | | |
| | – накладной датчик температуры | 1 | 7183 288 |
| | или | | |
| | – погружной датчик температуры (с погружной гильзой) | 1 | 7450 641 |
| ⑦ | Устройства расширения для отопительных контуров со смесителем в сочетании с Vitotronic 300 (тип GW2) | | |
| | – комплект привода смесителя для отопительного контура со смесителем | 1 или 2 | 7450 650 |
| | или | | |
| | – сервопривод для фланцевого смесителя и штекерный соединитель | 1 или 2 | как в прайс-листе |
| | и | | |
| | – накладной датчик температуры | 1 или 2 | 7183 288 |
| | или | | |
| | – погружной датчик температуры (с погружной гильзой) | 1 или 2 | 7450 641 |
| | (другие контроллеры отопительных контуров см. в прайс-листе) | | |

Монтажная схема



Штекерные соединители

- | | | |
|---|--|---|
| 1 Датчик наружной температуры* ¹ | 20 M2 Циркуляционный насос отопительного контура со смесителем* ² | 41 Горелка (1-я ступень) |
| 2 M2 Датчик температуры подачи для смесителя* ² | 20 M3 Циркуляционный насос отопительного контура со смесителем* ² | 52 A1 Сервопривод смесителя комплекта подмешивающего устройства |
| 2 M3 Датчик температуры подачи для смесителя* ² | 21 Циркуляционный насос греющего контура емкостного водонагревателя | 52 M2 Сервопривод смесителя* ² |
| 3 Датчик температуры котловой воды | 28 Циркуляционный насос контура водоразбора ГВС* ¹ | 52 M3 Сервопривод смесителя* ² |
| 5 Датчик температуры емкостного водонагревателя (принадлежность для Vitotronic 100) | 29 Подмешивающий насос | 90 Горелка (2-я ступень/ модуляция) |
| 17 A Датчик температуры T1 | 40 Присоединение к сети, 230 В~/50 Гц, смонтировать главный выключатель согласно предписания | 143 Внешнее подключение и |
| | | 146 Внешнее подключение см. со стр. 66 |

- (A) Отопительный контур со смесителем
 (B) Емкостный водонагреватель

*¹ Только для Vitotronic 200 и 300.
 *² Только для Vitotronic 300.

3.3 Многокотельные установки – пример применения 4

3.3 Многокотельные установки

Пример применения 4 – водогрейный котел с Therm-Control

Установка:

- Многокотельная установка
- Vitoplex 200 (90 – 560 кВт)
 - Vitoplex 300 (80 – 1750 кВт)
 - Vitotronic 100 (тип GC1) для каждого водогрейного котла многокотельной установки
 - и один Vitotronic 333 (тип MW1) для многокотельной установки или Vitotronic 100 (тип GC1) для каждого водогрейного котла многокотельной установки с шкафом управления Vitoscontrol и встроенным погодозависимым каскадным контроллером Vitotronic 333 (тип MW1S) или внешний погодозависимый контроллер с автоматическим режимом приготовления горячей воды
 - Therm-Control для эксплуатации водогрейных котлов без комплектов подмешивающего устройства
 - Vitotronic 050

Возможные применения:

В качестве отопительных установок с установленным вблизи водогрейного котла распределителем. Объемный расход котловой воды дросселируется посредством дроссельной заслонки с электроприводом.

Кодирование установки

На каждом Vitotronic 100: "0D": "2" состояние при поставке – Therm-Control воздействует на дроссельные заслонки с электроприводом.

или "0D" на "1" – Therm-Control воздействует на контроллер отопительных контуров.

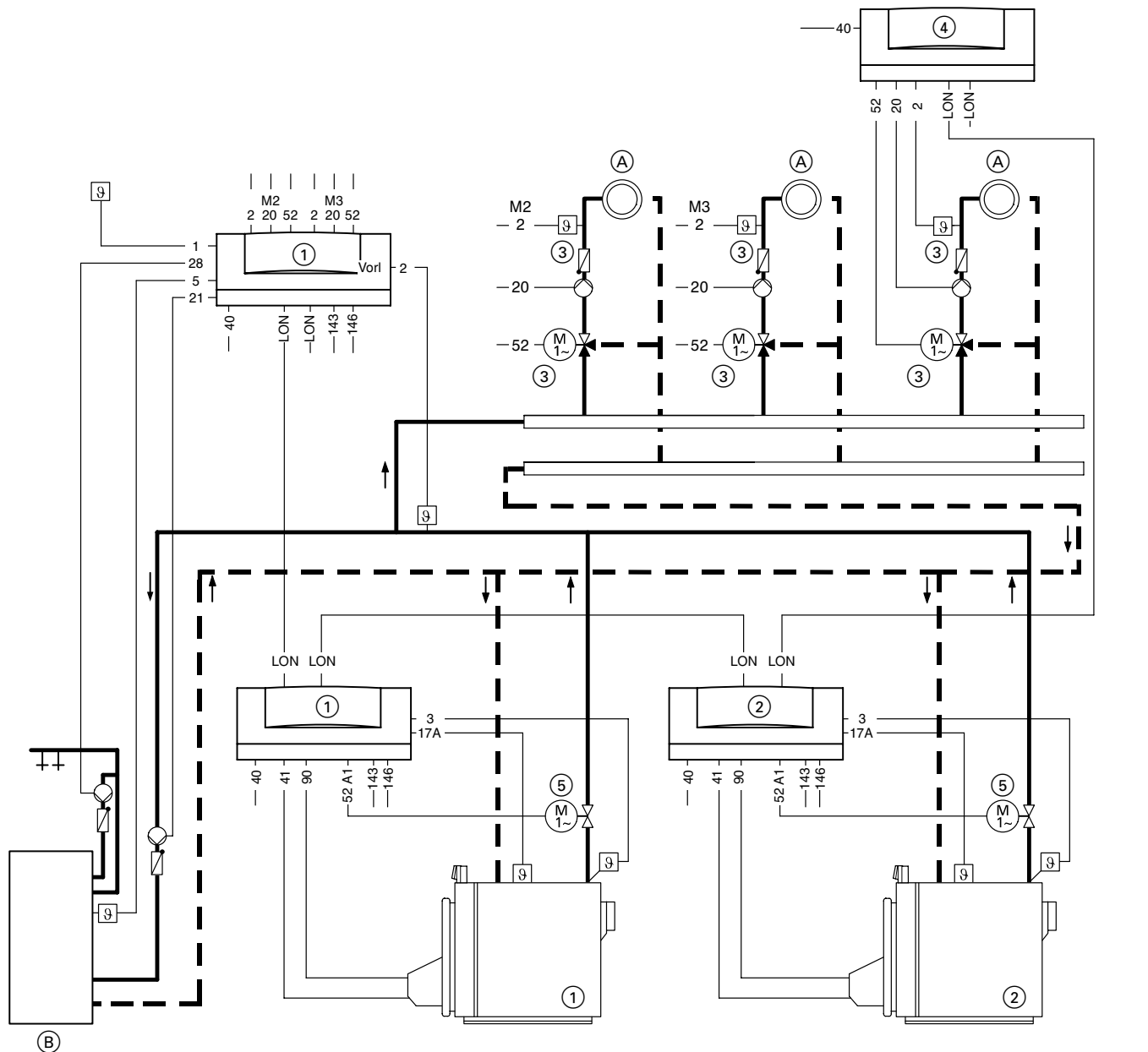
Необходимое оборудование

(для стандартных установок; оснащение дополнительной системотехникой см. в папке Vitotec)

| Поз. | Наименование | Кол-во | № для заказа |
|------|---|-------------------------|---------------------------|
| ① | Водогрейный котел с Vitotronic 100 и Vitotronic 333 | 1 | как в прайс-листе |
| ② | Водогрейный котел с Vitotronic 100 | 1 – 3 | как в прайс-листе |
| ③ | Устройства расширения для отопительных контуров со смесителем в сочетании с Vitotronic 333 и Vitotronic 050 – комплект привода смесителя для отопительного контура со смесителем | соотв. отопит. контурам | 7450 650 |
| | или – сервопривод для фланцевого смесителя и штекерный соединитель | соотв. отопит. контурам | как в прайс-листе |
| | и – накладной датчик температуры | соотв. отопит. контурам | 7183 288 |
| | или – погружной датчик температуры (с погружной гильзой) | соотв. отопит. контурам | 7450 641 |
| ④ | Vitotronic 050 (необходим телекоммуникационный модуль LON) | соотв. отопит. контурам | как в прайс-листе |
| ⑤ | Дроссельная заслонка с электроприводом (время действия должно составлять 120 с) | 1 – 4 | как в прайс-листе Vitoset |

5829 195 GUS

Монтажная схема



Штекерные соединители

- 1 Датчик наружной температуры*¹
- 2 Vorl. Датчик температуры подачи, общая подающая магистраль отопительного контура*¹
- 2 M2 Датчик температуры подачи для смесителя*¹
- 2 M3 Датчик температуры подачи для смесителя*¹
- 2 Датчик температуры подающей магистрали Vitotronic 050
- 3 Датчик температуры котловой воды
- 5 Датчик температуры емкостного водонагревателя*¹

- 17 A Датчик температуры Therm-Control
- 20 M2 Циркуляционный насос отопительного контура со смесителем*¹
- 20 M3 Циркуляционный насос отопительного контура со смесителем*¹
- 20 Циркуляционный насос Vitotronic 050
- 21 Циркуляционный насос греющего контура емкостного водонагревателя*¹
- 28 Циркуляционный насос контура водоразбора ГВС*¹
- 40 Присоединение к сети, 230 В~/50 Гц, смонтировать главный выключатель согласно предписания

- 41 Горелка (1-я ступень)
- 52 A1 Дроссельная заслонка с электроприводом
- 52 M2 Сервопривод смесителя*¹
- 52 M3 Сервопривод смесителя*¹
- 52 Сервопривод смесителя Vitotronic 050
- 90 Горелка (2-я ступень/ модуляция)
- 143 Внешнее подключение и
- 146 Внешнее подключение см. со стр. 66
- LON Подключение шины LON-BUS (свободные выводы с оконечным сопротивлением)

(A) Отопительный контур со смесителем

(B) Емкостный водонагреватель

*¹ Только для Vitotronic 333.

Пример применения 5.1 – водогрейный котел с одним подмешивающим насосом комплекта подмешивающего устройства для каждого водогрейного котла

Установка:

Многокотельная установка

- Vitoplex 100 (575 – 1750 кВт)
- Vitoplex 200 (90 – 560 кВт)
- Vitoplex 300 (80 – 1750 кВт)
- Vitomax 100, 200 и 300
- Vitotronic 100 (тип GC1) для каждого водогрейного котла многокотельной установки

и

один Vitotronic 333 (тип MW1) для многокотельной установки

или

Vitotronic 100 (тип GC1) для каждого водогрейного котла многокотельной установки с шкафом управления Vitoccontrol и встроенным погодозависимым каскадным контроллером Vitotronic 333 (тип MW1S) или

внешний погодозависимый контроллер с автоматическим режимом приготовления горячей воды

- Vitotronic 050
- подмешивающие насосы.

Возможные применения:

В качестве отопительных установок с установленным вблизи водогрейного котла распределителем. Объемный расход котловой воды дросселируется посредством дроссельных заслонок с электроприводом.

Кодирование установки

На каждом Vitotronic 100: настройка в состоянии при поставке: T1 воздействует на дроссельные заслонки с электродвигателем

Настройку можно изменить так, чтобы T1 воздействовал на контроллеры отопительных контуров, следующим образом:

перевести "0C" на "3" – дроссельная заслонка переключается по температуре.

или

перевести "0D" на "1" – T1 воздействует смесители контроллера отопительных контуров.

Функциональное описание:

В случае выхода за нижний предел необходимой минимальной температуры обратной магистрали датчик температуры T2 включает подмешивающий насос. Если в результате этого необходимая минимальная температура обратной магистрали не достигается, то посредством датчика температуры T1 с помощью дроссельной заслонки или контроллеров отопительного контура объемный расход пропорционально дросселируется.

Подмешивающий насос должен быть рассчитан приблизительно на 30% от общего расхода водогрейного котла.

При использовании Vitotronic 333 или при регулировании отопительных контуров посредством Vitotronic 050, подключенным к контроллеру котлового контура, дросселирование объемного расхода должно выполняться смесителями отопительных контуров. Нет необходимости в реализации заказчиком других защитных функций.

Преимущества:

Насос котлового контура или дорогостоящий смесительный клапан подмешивающего устройства не требуются.

Необходимое оборудование

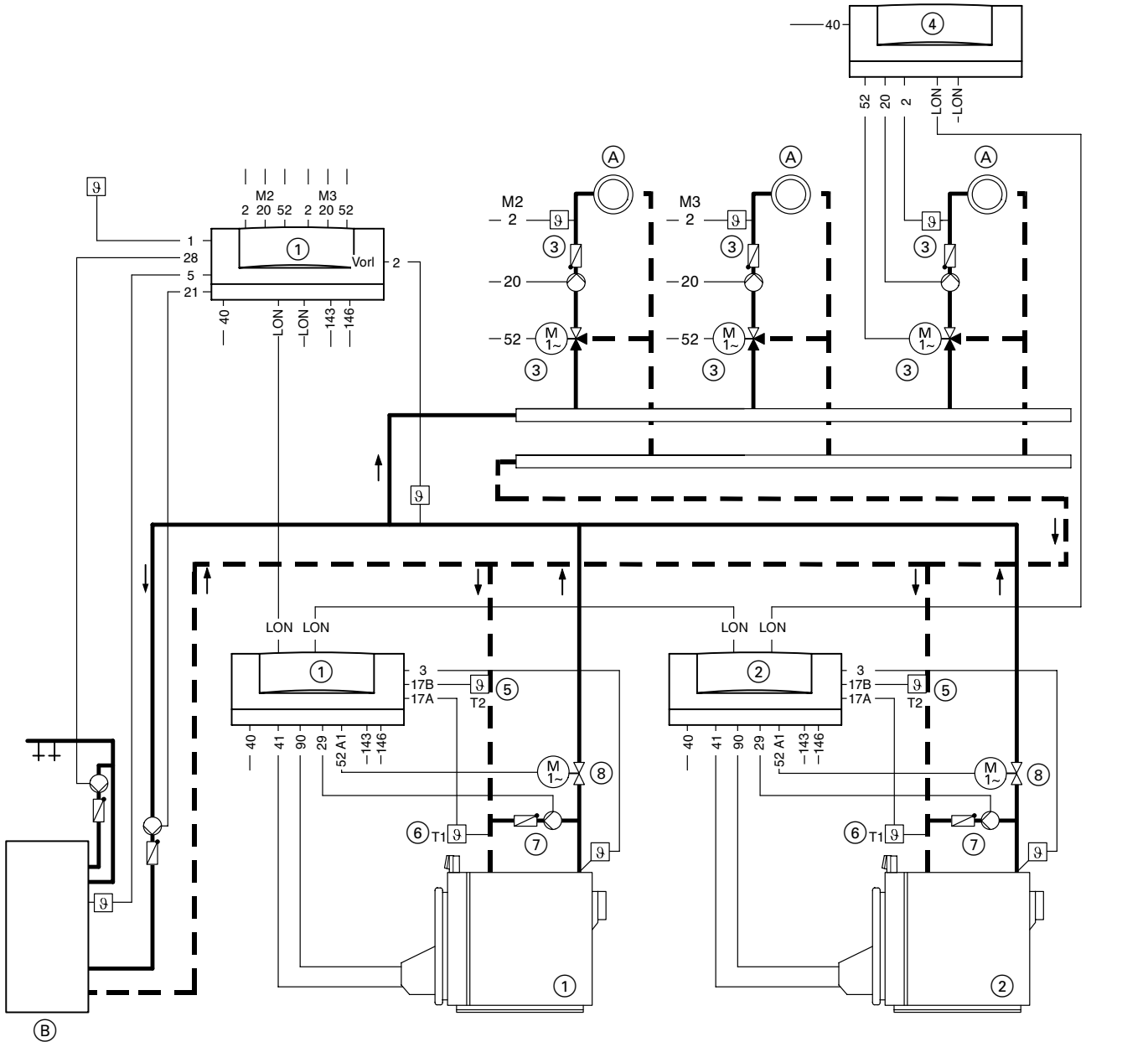
(для стандартных установок; оснащение дополнительной системотехникой см. в папке Vitotec)

| Поз. | Наименование | Кол-во | № для заказа | |
|------|---|--|----------------------------|----------------------------|
| ① | Водогрейный котел с Vitotronic 100 и Vitotronic 333 | 1 | как в прайс-листе Vitotec | |
| ② | Водогрейный котел с Vitotronic 100 | 1 – 3 | как в прайс-листе Vitotec | |
| ③ | Устройства расширения для отопительных контуров со смесителем в сочетании с Vitotronic 333 и Vitotronic 050 | - комплект привода смесителя для отопительного контура со смесителем | *2 | 7450 650 |
| | | или | *2 | как в прайс-листе Vitotec |
| | | - сервопривод для фланцевого смесителя и штекерный соединитель | *2 | 7183 288 |
| | | и | *2 | 7450 641 |
| ④ | Vitotronic 050 (необходим телекоммуникационный модуль LON) | - накладной датчик температуры | *2 | 7450 641 |
| | | или | *2 | 7450 641 |
| ⑤ | Датчик температуры T2 | - накладной датчик температуры | 1 – 4 | 7183 288 |
| | | или | 1 – 4 | 7450 641 |
| ⑥ | Датчик температуры T1*1 | - накладной датчик температуры | 1 – 4 | 7183 288 |
| | | или | 1 – 4 | 7450 641 |
| ⑦ | Комплект подмешивающего устройства до 560 кВт | - подмешивающий насос | 1 – 4 | как в прайс-листе Vitotec |
| | | | 1 – 4 | как в прайс-листе Vitotset |
| ⑧ | Дроссельная заслонка с электроприводом (время действия должно составлять 120 с) | 1 – 4 | как в прайс-листе Vitotset | |

*1 В случае Vitoplex 200, тип SX2 (90 – 560 кВт) и Vitoplex 300, тип TX3 (80 – 1750 кВт) погружной датчик входит в комплект поставки, имеющуюся в водогрейном котле погружную гильзу можно снять для использования в качестве датчика температуры T1 (отверстие закрыть заглушкой).

*2 Количество соответствует количеству отопительных контуров.

Монтажная схема



Штекерные соединители

- 1 Датчик наружной температуры*1
- 2 Vorl. Датчик температуры подачи, общая подающая магистраль отопительного контура*1
- 2 M2 Датчик температуры подачи для смесителя*1
- 2 M3 Датчик температуры подачи для смесителя*1
- 2 Датчик температуры подающей магистрали Vitotronic 050
- 3 Датчик температуры котловой воды
- 5 Датчик температуры емкостного водонагревателя*1
- 17 A Датчик температуры T1

- 17 B Датчик температуры T2
- 20 M2 Циркуляционный насос отопительного контура со смесителем*1
- 20 M3 Циркуляционный насос отопительного контура со смесителем*1
- 20 Циркуляционный насос Vitotronic 050
- 21 Циркуляционный насос греющего контура емкостного водонагревателя*1
- 28 Циркуляционный насос контура водоразбора ГВС*1
- 29 Подмешивающий насос
- 40 Присоединение к сети, 230 В~/50 Гц, смонтировать главный выключатель согласно предписания

- 41 Горелка (1-я ступень)
- 52 A1 Дроссельная заслонка с электроприводом
- 52 M2 Сервопривод смесителя*1
- 52 M3 Сервопривод смесителя*1
- 52 Сервопривод смесителя Vitotronic 050
- 90 Горелка (2-я ступень/ модуляция)
- 143 Внешнее подключение и
- 146 Внешнее подключение см. со стр. 66
- LON Подключение шины LON-BUS (свободные выходы с оконечным сопротивлением)

- (A) Отопительный контур со смесителем
- (B) Емкостный водонагреватель

*1 Только для Vitotronic 333.

3.3 Многокотельные установки – пример применения 5.2

Пример применения 5.2 – водогрейный котел с одним подмешивающим насосом комплекта подмешивающего устройства для каждого водогрейного котла

Установка:

- Многокотельная установка
- Vitorond 200 (125 – 500 кВт)
 - Vitotronic 100 (тип GC1) для каждого водогрейного котла многокотельной установки
 - и один Vitotronic 333 (тип MW1) для многокотельной установки или Vitotronic 100 (тип GC1) для каждого водогрейного котла многокотельной установки с шкафом управления Vitoscontrol и встроенным погодозависимым каскадным контроллером Vitotronic 333 (тип MW1S) или внешний погодозависимый контроллер с автоматическим режимом приготовления горячей воды
 - Vitotronic 050
 - подмешивающие насосы.

Возможные применения:

В качестве отопительных установок с установленным вблизи водогрейного котла распределителем. Объемный расход котловой воды дросселируется посредством дроссельных заслонок с электроприводом.

Кодирование установки

На каждом Vitotronic 100: настройка в состоянии при поставке: T1 воздействует на дроссельные заслонки с электродвигателем. Настройку можно изменить так, чтобы T1 воздействовал на контроллеры отопительных контуров, следующим образом: перевести "0C" на "3" – дроссельная заслонка переключается по температуре. перевести "0D" на "1" – T1 воздействует смесители контроллера отопительных контуров.

Функциональное описание:

В случае выхода за нижний предел необходимой минимальной температуры обратной магистрали датчик температуры T2 включает подмешивающий насос. Если в результате этого необходимая минимальная температура обратной магистрали не достигается, то посредством датчика температуры T1 с помощью дроссельной заслонки или контроллеров отопительного контура объемный расход пропорционально дросселируется.

Подмешивающий насос должен быть рассчитан приблизительно на 30% от общего расхода водогрейного котла.

При использовании Vitotronic 333 или при регулировании отопительных контуров посредством Vitotronic 050, подключенным к контроллеру котлового контура, дросселирование объемного расхода должно выполняться смесителями отопительных контуров. Нет необходимости в реализации заказчиком других защитных функций.

Преимущества:

Насос котлового контура или дорогостоящий смесительный клапан подмешивающего устройства не требуются.

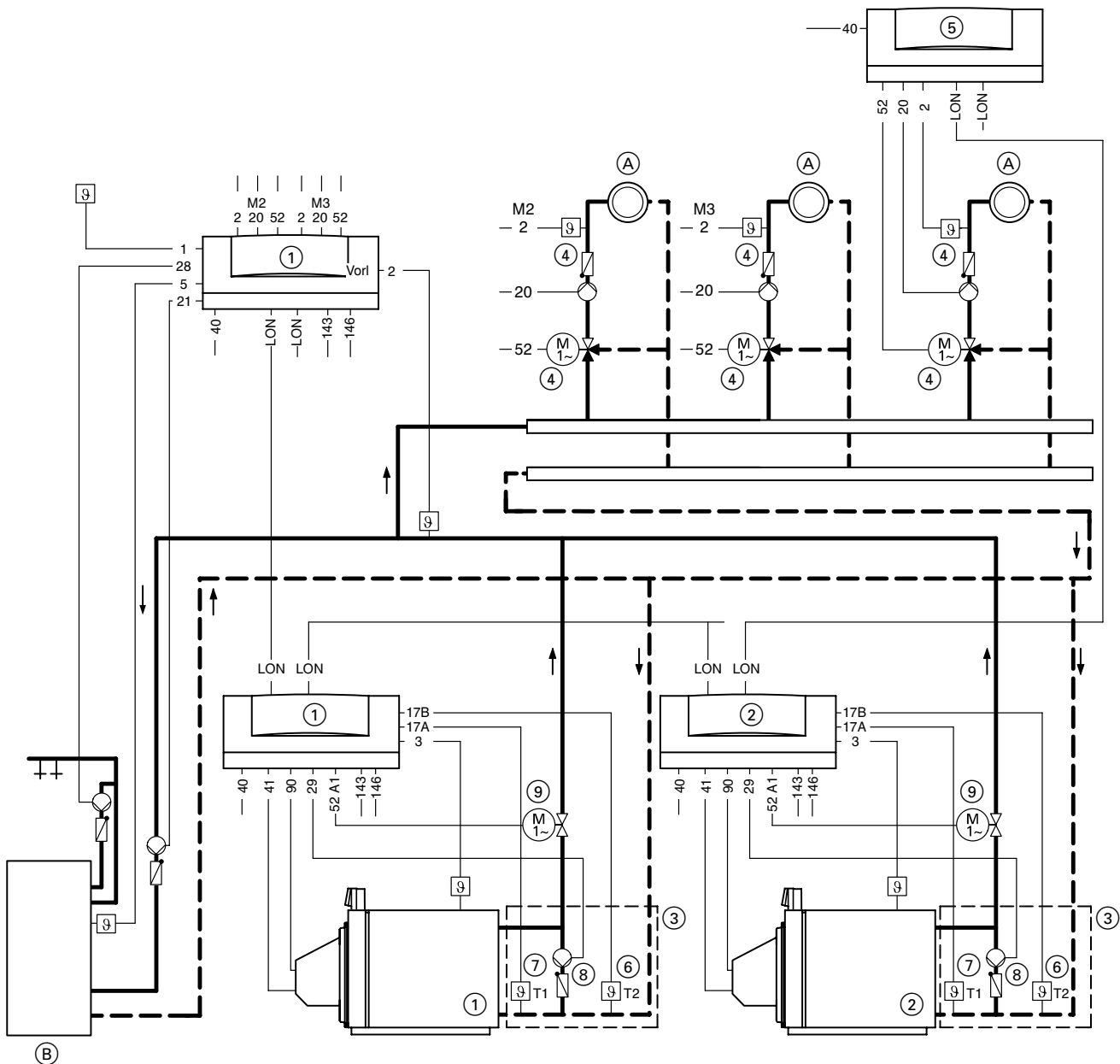
Необходимое оборудование

(для стандартных установок; оснащение дополнительной системотехникой см. в папке Vitotec 2)

| Поз. | Наименование | Кол-во | № для заказа |
|------|---|--------|---------------------------|
| ① | Водогрейный котел с Vitotronic 100 и Vitotronic 333 | 1 | как в прайс-листе Vitotec |
| ② | Водогрейный котел с Vitotronic 100 | 1 – 3 | как в прайс-листе Vitotec |
| ③ | Комплект подмешивающего устройства до 270 кВт для установки на соединительный комплект котла, состав: соединительные трубы, обратный клапан, запорные вентили, рисодинительный патрубков для контроллера, 2 погружных датчика (T1 ⑦ и T2 ⑥), включая погружную гильзу | | |
| | – с подмешивающим насосом Wilo ⑧ | 1 | Z001 908 |
| | или | | |
| | – с подмешивающим насосом Grundfos ⑧ | 1 | Z001 909 |
| ④ | Устройства расширения для отопительных контуров со смесителем в сочетании с Vitotronic 333 и Vitotronic 050 | | |
| | – комплект привода смесителя для отопительного контура со смесителем | *1 | 7450 650 |
| | или | | |
| | – сервопривод для фланцевого смесителя и штекерный соединитель | *1 | как в прайс-листе Vitotec |
| | и | | |
| | – накладной датчик температуры | *1 | 7183 288 |
| | или | | |
| | – погружной датчик температуры (с погружной гильзой) | *1 | 7450 641 |
| ⑤ | Vitotronic 050 (необходим телекоммуникационный модуль LON) | *1 | как в прайс-листе Vitotec |
| ⑥ | Датчик температуры T2 | | |
| | – накладной датчик температуры | 1 – 4 | 7183 288 |
| | или | | |
| | – погружной датчик температуры (с погружной гильзой) | 1 – 4 | 7450 641 |
| ⑦ | Датчик температуры T1 | | |
| | – накладной датчик температуры | 1 – 4 | 7183 288 |
| | или | | |
| | – погружной датчик температуры (с погружной гильзой) | 1 – 4 | 7450 641 |
| ⑧ | Подмешивающий насос | 1 – 4 | как в прайс-листе Vitotec |
| ⑨ | Дроссельная заслонка с электроприводом | 1 – 4 | как в прайс-листе Vitotec |

*1 Количество соответствует количеству отопительных контуров.

Монтажная схема



Штекерные соединители

- 1 Датчик наружной температуры*1
- 2 Vorl. Датчик температуры подачи, общая подающая магистраль отопительного контура*1
- 2 M2 Датчик температуры подачи для смесителя*1
- 2 M3 Датчик температуры подачи для смесителя*1
- 2 Датчик температуры подающей магистрали Vitotronic 050
- 3 Датчик температуры котловой воды
- 5 Датчик температуры емкостного водонагревателя*1
- 17 A Датчик температуры T1

- 17 B Датчик температуры T2
- 20 M2 Циркуляционный насос отопительного контура со смесителем*1
- 20 M3 Циркуляционный насос отопительного контура со смесителем*1
- 20 Циркуляционный насос Vitotronic 050
- 21 Циркуляционный насос греющего контура емкостного водонагревателя*1
- 28 Циркуляционный насос контура водоразбора ГВС*1
- 29 Подмешивающий насос
- 40 Присоединение к сети, 230 В~/50 Гц, смонтировать главный выключатель согласно предписания

- 41 Горелка (1-я ступень)
- 52 A1 Дроссельная заслонка с электроприводом
- 52 M2 Сервопривод смесителя*1
- 52 M3 Сервопривод смесителя*1
- 52 Сервопривод смесителя Vitotronic 050
- 90 Горелка (2-я ступень/ модуляция)
- 143 Внешнее подключение и
- 146 Внешнее подключение см. со стр. 66
- LON Подключение шины LON-BUS (свободные выходы с оконечным сопротивлением)

- (A) Отопительный контур со смесителем
- (B) Емкостный водонагреватель

*1 Только для Vitotronic 333.

Пример применения 6 – водогрейный котел с общим подмешивающим насосом комплекта подмешивающего устройства

Установка:

- Многокотельная установка
- Vitoplex 100 (575 – 1750 кВт)
 - Vitoplex 200 (90 – 560 кВт)
 - Vitoplex 300 (80 – 1750 кВт)
 - Vitomax 100, 200 и 300
 - Vitotronic 100 (тип GC1) для каждого водогрейного котла многокотельной установки и Vitotronic 333 (тип MW1) для многокотельной установки или Vitotronic 100 (тип GC1) для каждого водогрейного котла многокотельной установки с шкафом управления Vitoscontrol и встроенным погодозависимым каскадным контроллером Vitotronic 333 (тип MW1S) или внешний погодозависимый контроллер с автоматическим режимом приготовления горячей воды
 - Vitotronic 050
 - подмешивающий насос.

Возможные применения:

В качестве отопительных установок с установленным вблизи водогрейного котла распределителем. Должна иметься возможность дросселирования объемного расхода котловой воды через отопительные контуры.

Кодирование установки

На каждом Vitotronic 100 перевести "0D" на "1" – T1 воздействует на контроллер отопительных контуров.

Функциональное описание:

В случае выхода за нижний предел необходимой минимальной температуры обратной магистрали датчик температуры T2 включает подмешивающий насос. Если в результате этого не достигается необходимая минимальная температура обратной магистрали, то посредством датчиков температуры T1 объемный расход дросселируется с помощью контроллеров отопительных контуров.

Подмешивающий насос должен быть рассчитан приблизительно на 30% от общего расхода водогрейных котлов.

При использовании Vitotronic 333 (тип MW1) или при регулировании отопительных контуров посредством Vitotronic 050, подключенным к контроллеру котлового контура, водогрейный котел оптимально защищен. Нет необходимости в реализации заказчиком других защитных функций.

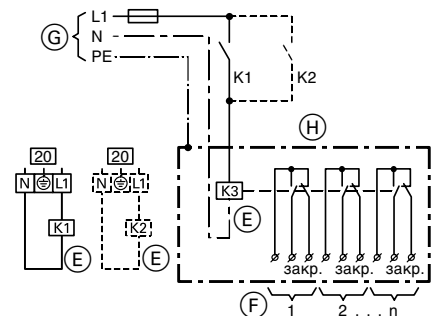
Если нет возможности дросселировать объемный расход котловой воды, например, на старых отопительных установках, мы рекомендуем использовать примеры применения на стр. 42, 56 и 60.

Преимущества:

Насос котлового контура или дорогостоящий смесительный клапан подмешивающего устройства не требуются.

Схема соединений

Проводной монтаж схемы дросселирования объемного расхода посредством датчика температуры T1 в отопительных установках с контроллерами отопительных контуров, которые не могут быть подключены через телекоммуникационную шину LON-BUS к контроллеру котлового контура. Требуемое кодирование каждого Vitotronic 100: перевести "4C" на "2" – штекерный соединитель [20] используется для закрытия подключенных смесителей.



- [20] Закрытие смесителей
- (E) Вспомогательный контакт, № для заказа 7814 681
- (F) Подключенные контроллеры отопительного контура, при замкнутом коммутационном контакте поступает сигнал "закрыть смеситель".
- (G) Присоединение к сети, 230 В~/50 Гц
- (H) Коробка зажимов (приобретается отдельно)

Если используется внешний каскадный контроллер, то датчик температуры T2 и подмешивающий насос следует подключить к одному из контроллеров Vitotronic 100.

Необходимое оборудование

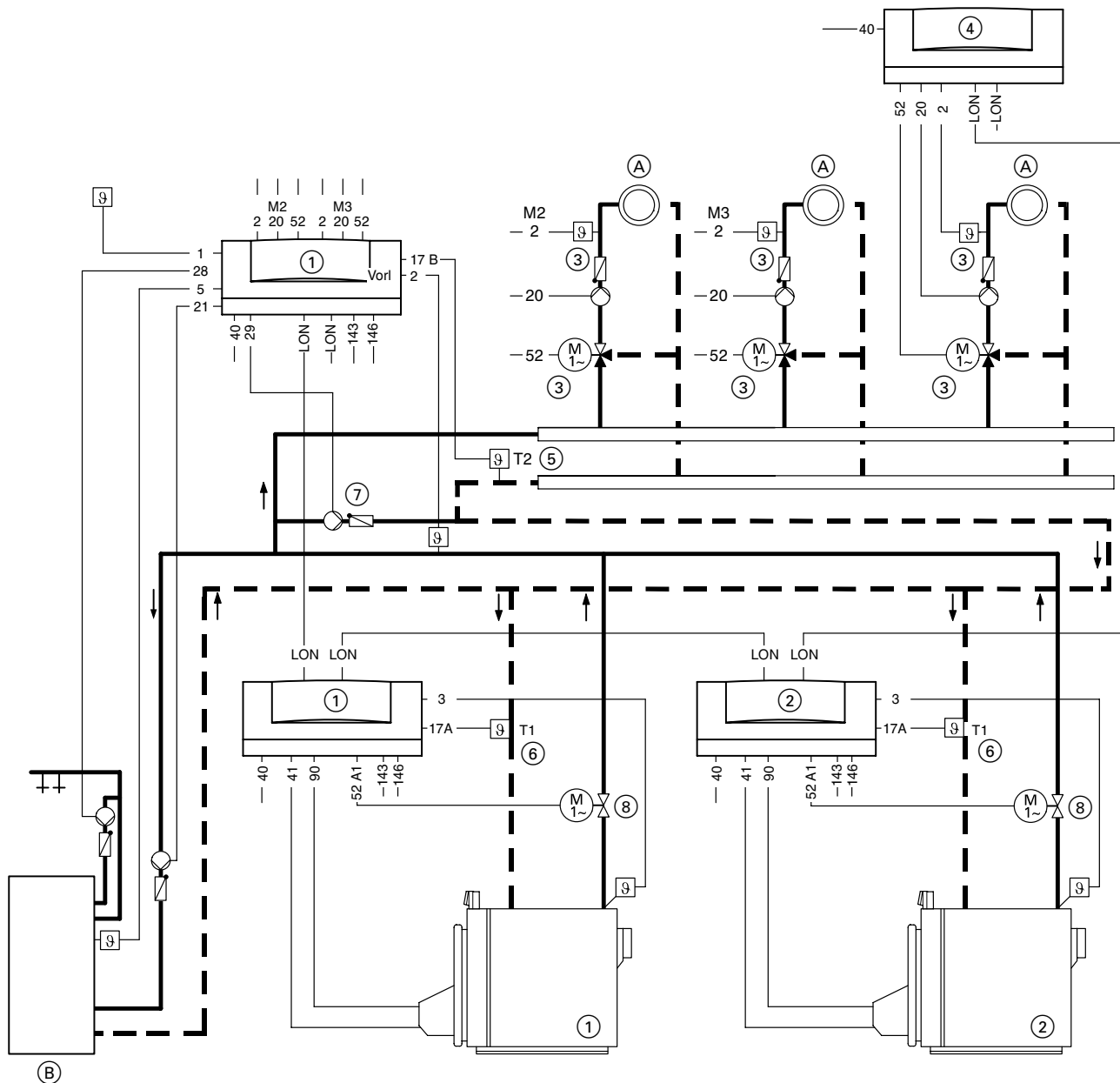
(для стандартных установок; оснащение дополнительной системотехникой см. в папке Vitotec)

| Поз. | Наименование | Кол-во | № для заказа |
|------|---|--------|---------------------------|
| ① | Водогрейный котел с Vitotronic 100 и Vitotronic 333 | 1 | как в прайс-листе Vitotec |
| ② | Водогрейный котел с Vitotronic 100 | 1 – 3 | как в прайс-листе Vitotec |
| ③ | Устройства расширения для отопительных контуров со смесителем в сочетании с Vitotronic 333 и Vitotronic 050 | | |
| | – комплект привода смесителя для отопительного контура со смесителем или | *2 | 7450 650 |
| | – сервопривод для фланцевого смесителя и штекерный соединитель | *2 | как в прайс-листе Vitotec |
| | и | | |
| | – накладной датчик температуры | *2 | 7183 288 |
| | или | | |
| | – погружной датчик температуры (с погружной гильзой) | *2 | 7450 641 |
| ④ | Vitotronic 050 (необходим телекоммуникационный модуль LON) | *2 | как в прайс-листе Vitotec |
| ⑤ | Датчик температуры T2 | | |
| | – накладной датчик температуры | 1 – 4 | 7183 288 |
| | или | | |
| | – погружной датчик температуры (с погружной гильзой) | 1 – 4 | 7450 641 |
| ⑥ | Датчик температуры T1*1 | | |
| | – накладной датчик температуры | 1 – 4 | 7183 288 |
| | или | | |
| | – погружной датчик температуры (с погружной гильзой) | 1 – 4 | 7450 641 |
| ⑦ | – Комплект подмешивающего устройства до 560 кВт | 1 | как в прайс-листе Vitotec |
| | – подмешивающий насос | 1 | как в прайс-листе Vitoset |
| ⑧ | Дроссельная заслонка с электроприводом | 1 – 4 | как в прайс-листе Vitoset |

*1 В случае Vitoplex 200, тип SX2 (90 – 560 кВт) и Vitoplex 300, тип TX3 (80 – 1750 кВт) погружной датчик входит в комплект поставки, имеющуюся в водогрейном котле погружную гильзу можно снять для использования в качестве датчика температуры T1 (отверстие закрыть заглушкой).

*2 Количество соответствует количеству отопительных контуров.

Монтажная схема



Штекерные соединители

- 1** Датчик наружной температуры^{*1}
- 2** Vorl. Датчик температуры подачи, общая подающая магистраль отопительного контура^{*1}
- 2** M2 Датчик температуры подачи для смесителя^{*1}
- 2** M3 Датчик температуры подачи для смесителя^{*1}
- 2** Датчик температуры подающей магистрали Vitotronic 050
- 3** Датчик температуры котловой воды
- 5** Датчик температуры емкостного водонагревателя^{*1}
- 17** A Датчик температуры T1

- 17** B Датчик температуры T2
- 20** M2 Циркуляционный насос отопительного контура со смесителем^{*1}
- 20** M3 Циркуляционный насос отопительного контура со смесителем^{*1}
- 20** Циркуляционный насос Vitotronic 050
- 21** Циркуляционный насос греющего контура емкостного водонагревателя^{*1}
- 28** Циркуляционный насос контура водоразбора ГВС^{*1}
- 29** Подмешивающий насос
- 40** Присоединение к сети, 230 В~/50 Гц, смонтировать главный выключатель согласно предписания

- 41** Горелка (1-я ступень)
- 52** A1 Дроссельная заслонка с электроприводом
- 52** M2 Сервопривод смесителя^{*1}
- 52** M3 Сервопривод смесителя^{*1}
- 52** Сервопривод смесителя Vitotronic 050
- 90** Горелка (2-я ступень/ модуляция)
- 143** Внешнее подключение и
- 146** Внешнее подключение см. со стр. 66
- LON Подключение шины LON-BUS (свободные выходы с оконечным сопротивлением)

- (A)** Отопительный контур со смесителем
- (B)** Емкостный водонагреватель

^{*1} Только для Vitotronic 333.

Пример применения 7.1 – водогрейный котел с распределительным насосом и низконапорным распределителем

Установка:

- Многокотельная установка
- Vitoplex 100 (575 – 1 750 кВт)
 - Vitoplex 200 (90 – 560 кВт)
 - Vitoplex 300 (80 – 1 750 кВт)
 - Vitomax 100, 200 и 300
 - Vitotronic 100 (тип GC1) для каждого водогрейного котла многокотельной установки
- и
- один Vitotronic 333 (тип MW1) для многокотельной установки или Vitotronic 100 (тип GC1) для каждого водогрейного котла многокотельной установки с шкафом управления Vitoccontrol и встроенным погодозависимым каскадным контроллером Vitotronic 333 (тип MW1S) или внешний погодозависимый контроллер с автоматическим режимом приготовления горячей воды
- Vitotronic 050
 - распределительный насос
 - низконапорный распределитель.

Возможные применения:

Данная конфигурация может использоваться при расположении распределителя на удаленной подстанции (> 20 м). Должна иметься возможность дросселирования теплоотдачи отопительным контурам.

Кодирование установки

На Vitotronic 333 выполняется следующее кодирование:
перевести "4D" на "0" – штекерный соединитель [29] используется для распределительного насоса.
На каждом Vitotronic 100:
перевести "0D" на "1" – T1 воздействует на контроллер отопительных контуров.

Необходимое оборудование

(для стандартных установок; оснащение дополнительной системотехникой см. в папке Vitotec)

| Поз. | Наименование | Кол-во | № для заказа |
|------|---|--------|---------------------------|
| ① | Водогрейный котел с Vitotronic 100 и Vitotronic 333 | 1 | как в прайс-листе Vitotec |
| ② | Водогрейный котел с Vitotronic 100 | 1 – 3 | как в прайс-листе Vitotec |
| ③ | Устройства расширения для отопительных контуров со смесителем в сочетании с Vitotronic 333 и Vitotronic 050 | *2 | 7450 650 |
| | – комплект привода смесителя для отопительного контура со смесителем или | *2 | как в прайс-листе Vitotec |
| | – сервопривод для фланцевого смесителя и штекерный соединитель | *2 | 7183 288 |
| | и | | |
| | – накладной датчик температуры | *2 | 7450 641 |
| | или | | |
| | – погружной датчик температуры (с погружной гильзой) | | |
| ④ | Vitotronic 050 (необходим телекоммуникационный модуль LON) | *2 | как в прайс-листе Vitotec |
| ⑤ | Датчик температуры T1*1 | 1 – 4 | 7183 288 |
| | – накладной датчик температуры | | |
| | или | | |
| | – погружной датчик температуры (с погружной гильзой) | 1 – 4 | 7450 641 |
| ⑥ | Распределительный насос | 1 | как в прайс-листе Vitoset |
| ⑦ | Дроссельная заслонка с электроприводом | 1 – 4 | как в прайс-листе Vitoset |

*1 В случае Vitoplex 200, тип SX2 (90 – 560 кВт) и Vitoplex 300, тип TX3 (80 – 1 750 кВт) погружной датчик входит в комплект поставки, имеющуюся в водогрейном котле погружную гильзу можно снять для использования в качестве датчика температуры T1 (отверстие закрыть заглушкой).

*2 Количество соответствует количеству отопительных контуров.

Функциональное описание:

При выходе за нижний предел требуемой минимальной температуры обратной магистрали смесители через датчик температуры T1 дросселируются или полностью закрываются. Распределительный насос должен быть рассчитан на 110% от общего расхода отопительной установки.

При использовании Vitotronic 333 или при регулировании отопительных контуров посредством Vitotronic 050, подключенным к контроллеру котлового контура, регулирование объемного расхода должно выполняться смесителями отопительных контуров. Нет необходимости в реализации заказчиком других защитных функций.

Если нет возможности дросселировать теплоотдачу отопительным контурам, например, на старых отопительных установках, мы рекомендуем подключить отопительные котлы согласно примерам применения на стр. 42, 56 и 60.

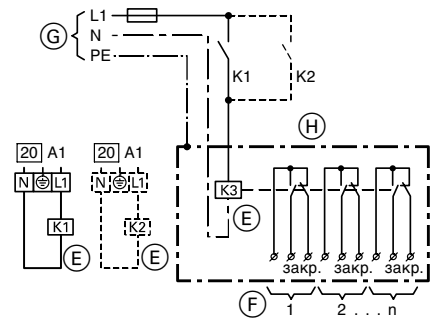
Преимущества:

Данная конфигурация позволяет отказаться от дорогостоящих смесительных клапанов подмешивающего устройства.

Схема соединений

Проводной монтаж схемы дросселирования объемного расхода посредством датчика температуры T1 в отопительных установках с контроллерами отопительных контуров, которые не могут быть подключены через телекоммуникационную шину LON-BUS к контроллеру котлового контура.

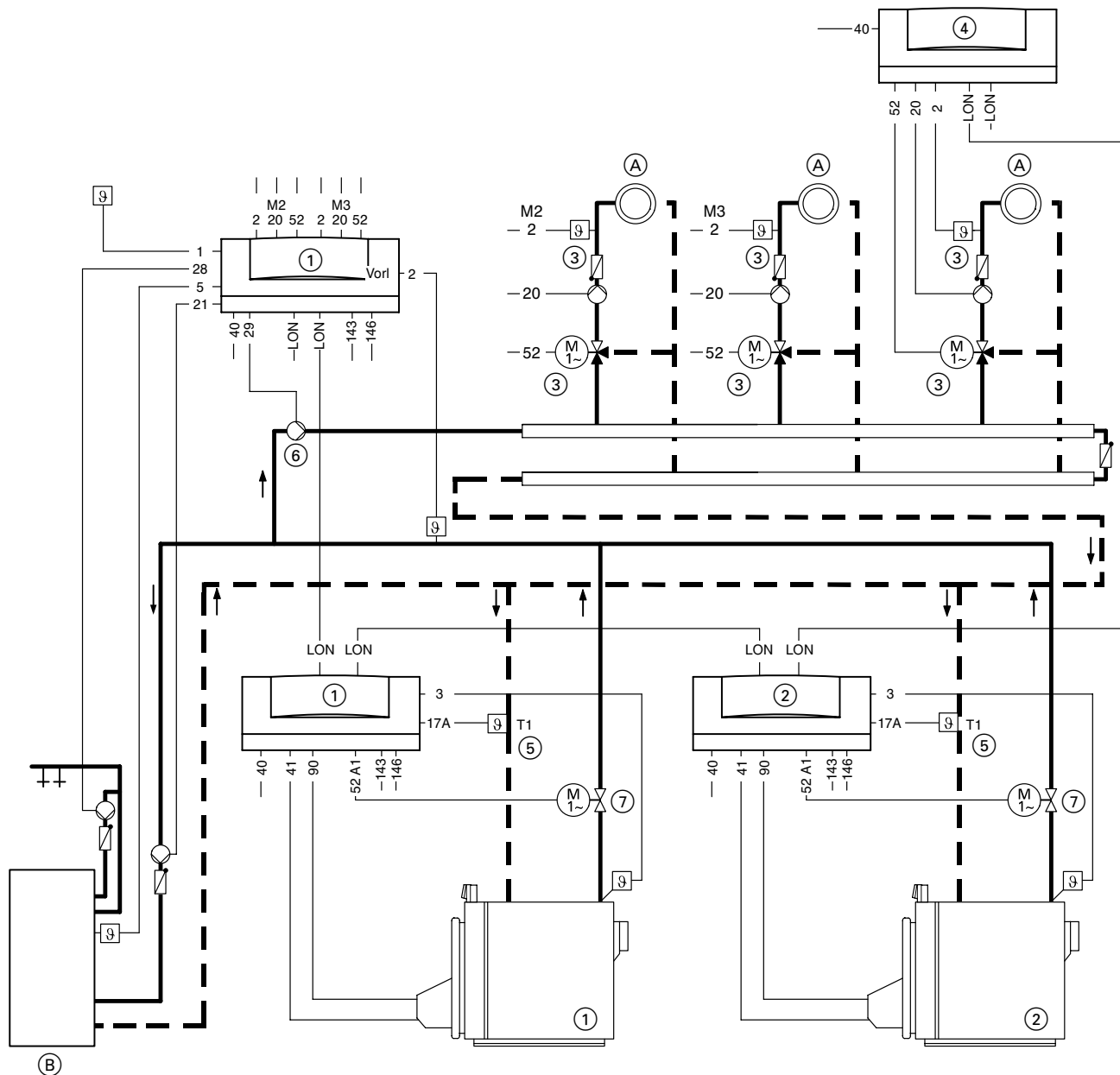
Требуемое кодирование каждого Vitotronic 100: перевести "4C" на "2" – штекерное соединение [20]A1 используется для закрытия подключенных смесителей.



- [20] A1 Закрытие смесителей
- (E) Вспомогательный контактор, № для заказа 7814 681
- (F) Подключенные контроллеры отопительного контура, при замкнутом коммутационном контакте поступает сигнал "закрыть смеситель".
- (G) Присоединение к сети, 230 В~/50 Гц
- (H) Коробка зажимов (приобретается отдельно)

Если используется внешний каскадный контроллер, распределительный насос должен быть подключен к внешнему контроллеру.

Монтажная схема



Штекерные соединители

- 1 Датчик наружной температуры^{*1}
- 2 Vorl. Датчик температуры подачи, общая подающая магистраль отопительного контура^{*1}
- 2 M2 Датчик температуры подачи для смесителя^{*1}
- 2 M3 Датчик температуры подачи для смесителя^{*1}
- 2 Датчик температуры подающей магистрали Vitotronic 050
- 3 Датчик температуры котловой воды
- 5 Датчик температуры емкостного водонагревателя^{*1}

- 17 A Датчик температуры T1
- 20 M2 Циркуляционный насос отопительного контура со смесителем^{*1}
- 20 M3 Циркуляционный насос отопительного контура со смесителем^{*1}
- 20 Циркуляционный насос Vitotronic 050
- 21 Циркуляционный насос греющего контура емкостного водонагревателя^{*1}
- 28 Циркуляционный насос контура водоразбора ГВС^{*1}
- 29 Распределительный насос
- 40 Присоединение к сети, 230 В~/50 Гц, смонтировать главный выключатель согласно предписания

- 41 Горелка (1-я ступень)
- 52 A1 Дроссельная заслонка с электроприводом
- 52 M2 Сервопривод смесителя^{*1}
- 52 M3 Сервопривод смесителя^{*1}
- 52 Сервопривод смесителя Vitotronic 050
- 90 Горелка (2-я ступень/ модуляция)
- 143 Внешнее подключение и
- 146 Внешнее подключение см. со стр. 66
- LON Подключение шины LON-BUS (свободные выходы с оконечным сопротивлением)

- (A) Отопительный контур со смесителем
- (B) Емкостный водонагреватель

^{*1} Только для Vitotronic 333.

Пример применения 7.2 – водогрейный котел с распределительным насосом и низконапорным распределителем

Установка:

- Многокотельная установка
- Vitorond 200 (125 – 1080 кВт)
- Vitotronic 100 (тип GC1) для каждого водогрейного котла многокотельной установки
- и
- один Vitotronic 333 (тип MW1) для многокотельной установки
- или
- Vitotronic 100 (тип GC1) для каждого водогрейного котла многокотельной установки
- с шкафом управления Vitocontrol и встроенным погодозависимым каскадным контроллером Vitotronic 333 (тип MW1S)
- или
- внешний погодозависимый контроллер с автоматическим режимом приготовления горячей воды
- Vitotronic 050
- распределительный насос
- низконапорный распределитель.

Возможные применения:
 Данная конфигурация может использоваться при расположении распределителя на удаленной подстанции (> 20 м). Должна иметься возможность дросселирования объемного расхода отопительной установки.

Кодирование установки
 На Vitotronic 333 выполняется следующее кодирование:
 перевести "4D" на "0" – штекерный соединитель [29] используется для распределительного насоса.
 На каждом Vitotronic 100:
 перевести "0D" на "1" – T1 воздействует на контроллер отопительных контуров.

Необходимое оборудование
 (для стандартных установок; оснащение дополнительной системотехникой см. в папке Vitotec)

Функциональное описание:

При выходе за нижний предел требуемой минимальной температуры обратной магистрали смесители через датчик температуры T1 дросселируются или полностью закрываются. Распределительный насос должен быть рассчитан на 110% от общего расхода отопительной установки.

При использовании Vitotronic 333 или при регулировании отопительных контуров посредством Vitotronic 050, подключенным к контроллеру котлового контура, водогрейный котел оптимально защищен. Нет необходимости в реализации заказчиком других защитных функций.

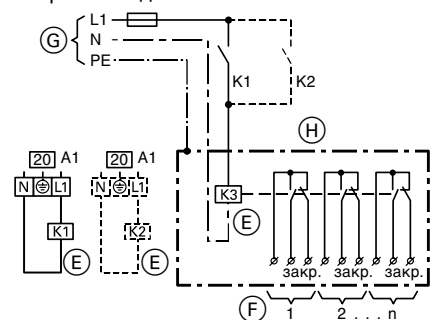
Если нет возможности дросселировать теплоотдачу отопительным контурам, например, на старых отопительных установках, мы рекомендуем подключить отопительные котлы согласно примерам применения на стр. 44, 56 и 62.

Преимущества:

Данная конфигурация позволяет отказаться от дорогостоящих смесительных клапанов подмешивающего устройства.

Схема соединений

Проводной монтаж схемы дросселирования объемного расхода посредством датчика температуры T1 в отопительных установках с контроллерами отопительных контуров, которые не могут быть подключены через телекоммуникационную шину LON-BUS к контроллеру котлового контура.
 Требуемое кодирование каждого Vitotronic 100:
 перевести "4C" на "2" – штекерное соединение [20] A1 используется для закрытия подключенных смесителей.

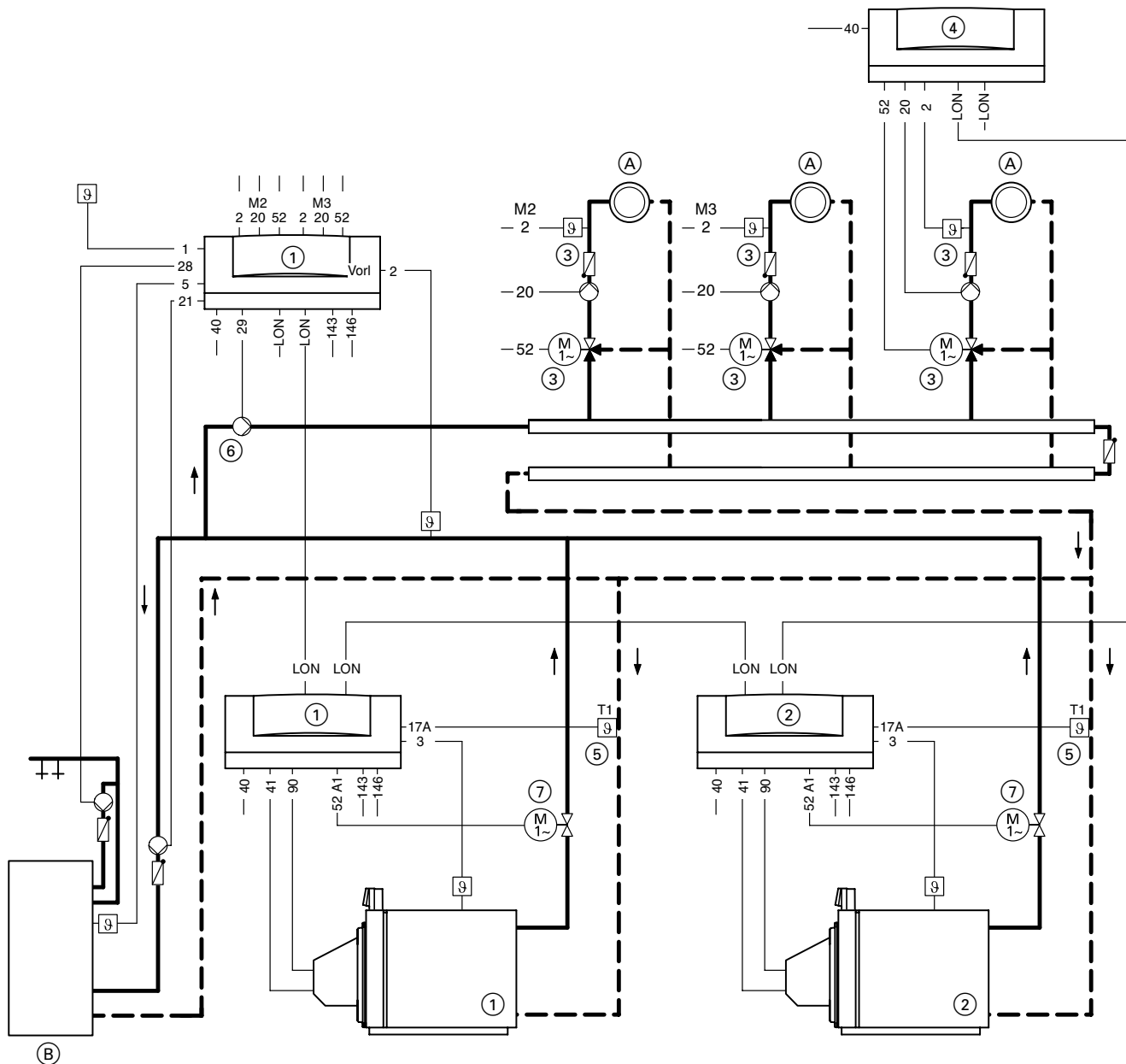


- [20] A1 Закрытие смесителей
- (E) Вспомогательный контактор, № для заказа 7814 681
- (F) Подключенные контроллеры отопительного контура, при замкнутом коммутационном контакте поступает сигнал "закрыть смеситель".
- (G) Присоединение к сети, 230 В~/50 Гц
- (H) Коробка зажимов (приобретается отдельно)

Если используется внешний каскадный контроллер, распределительный насос должен быть подключен к внешнему контроллеру.

| Поз. | Наименование | Кол-во | № для заказа |
|------|---|-------------------------|---------------------------|
| ① | Водогрейный котел с Vitotronic 100 и Vitotronic 333 | 1 | как в прайс-листе Vitotec |
| ② | Водогрейный котел с Vitotronic 100 | 1 – 3 | как в прайс-листе Vitotec |
| ③ | Устройства расширения для отопительных контуров со смесителем в сочетании с Vitotronic 333 и Vitotronic 050 – комплект привода смесителя для отопительного контура со смесителем | соотв. отопит. контурам | 7450 650 |
| | или – сервопривод для фланцевого смесителя и штекерный соединитель | соотв. отопит. контурам | как в прайс-листе Vitotec |
| | и – накладной датчик температуры | соотв. отопит. контурам | 7183 288 |
| | или – погружной датчик температуры (с погружной гильзой) | соотв. отопит. контурам | 7450 641 |
| ④ | Vitotronic 050 (необходим телекоммуникационный модуль LON) | соотв. отопит. контурам | как в прайс-листе Vitotec |
| ⑤ | Датчик температуры T1 – накладной датчик температуры | 1 – 4 | 7183 288 |
| | или – погружной датчик температуры (с погружной гильзой) | 1 – 4 | 7450 641 |
| ⑥ | Распределительный насос | 1 | как в прайс-листе Vitotec |
| ⑦ | Дроссельная заслонка с электроприводом | 1 – 4 | как в прайс-листе Vitotec |

Монтажная схема



Штекерные соединители

- 1** Датчик наружной температуры*¹
- 2** Vorl. Датчик температуры подачи, общая подающая магистраль отопительного контура*¹
- 2** M2 Датчик температуры подачи для смесителя*¹
- 2** M3 Датчик температуры подачи для смесителя*¹
- 2** Датчик температуры подающей магистрали Vitotronic 050
- 3** Датчик температуры котловой воды
- 5** Датчик температуры емкостного водонагревателя*¹

- 17** A Датчик температуры T1
- 20** M2 Циркуляционный насос отопительного контура со смесителем*¹
- 20** M3 Циркуляционный насос отопительного контура со смесителем*¹
- 20** Циркуляционный насос Vitotronic 050
- 21** Циркуляционный насос греющего контура емкостного водонагревателя*¹
- 28** Циркуляционный насос контура водоразбора ГВС*¹
- 29** Распределительный насос
- 40** Присоединение к сети, 230 В~/50 Гц, смонтировать главный выключатель согласно предписания

- 41** Горелка (1-я ступень)
- 52** A1 Дроссельная заслонка с электроприводом
- 52** M2 Сервопривод смесителя*¹
- 52** M3 Сервопривод смесителя*¹
- 52** Сервопривод смесителя Vitotronic 050
- 90** Горелка (2-я ступень/ модуляция)
- 143** Внешнее подключение и
- 146** Внешнее подключение см. со стр. 66
- LON Подключение шины LON-BUS (свободные выходы с оконечным сопротивлением)

- (A)** Отопительный контур со смесителем
- (B)** Емкостный водонагреватель

*¹ Только для Vitotronic 333.

Пример применения 8.1 – водогрейный котел с распределительным насосом и схемой впрыскивания

Установка:

Многокотельная установка

- Vitoplex 100 (575 – 1750 кВт)
- Vitoplex 200 (90 – 560 кВт)
- Vitoplex 300 (80 – 1750 кВт)
- Vitomax 100, 200 и 300
- Vitotronic 100 (тип GC1) для каждого водогрейного котла многокотельной установки
- и один Vitotronic 333 (тип MW1) для многокотельной установки или Vitotronic 100 (тип GC1) для каждого водогрейного котла многокотельной установки с шкафом управления Vitoscontrol и встроенным погодозависимым каскадным контроллером Vitotronic 333 (тип MW1S) или внешний погодозависимый контроллер с автоматическим режимом приготовления горячей воды
- Vitotronic 050
- распределительный насос
- схема впрыскивания.

Возможные применения:

При расположении распределителя на удаленной подстанции (> 20 м) и необходимости в немедленной тепловой нагрузке для отопительных контуров, например, для воздухоподогревателей. Должна иметься возможность дросселирования теплоотдачи отопительным контурам.

Кодирование установки

На Vitotronic 333 выполняется следующее кодирование:

перевести "4D" на "0" – штекерный соединитель [29] используется для распределительного насоса.

На каждом Vitotronic 100: перевести "0D" на "1" – T1 воздействует на контроллер отопительных контуров.

Необходимое оборудование

(для стандартных установок; оснащение дополнительной системотехникой см. в папке Vitotec)

Функциональное описание:

При выходе за нижний предел требуемой минимальной температуры обратной магистрали смесители через датчик температуры T1 пропорционально дросселируются или полностью закрываются.

Распределительный насос должен быть рассчитан на 110% от общего расхода отопительной установки.

Благодаря схеме впрыскивания при подключении тепловой нагрузки потребители сразу получают тепло. Для этого производится регулирование 3-ходового смесителя.

Если нет возможности дросселировать теплоотдачу отопительным контурам, например, на старых отопительных установках, мы рекомендуем подключить водогрейные котлы согласно примера применения на стр. 56 (распределитель под давлением).

Преимущества:

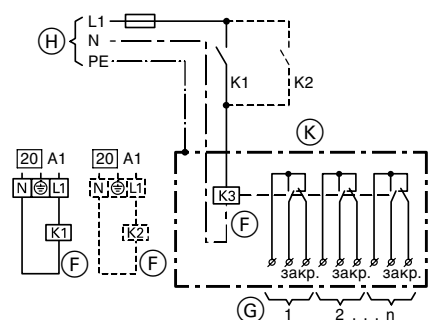
Подмешивающий насос и дорогостоящий смесительный клапан подмешивающего устройства не требуются.

При использовании Vitotronic 333 (тип MW1) или при регулировании отопительных контуров посредством Vitotronic 050, подключенным к контроллеру котлового контура, водогрейный котел оптимально защищен. Нет необходимости в реализации заказчиком других защитных функций.

Схема соединений

Проводной монтаж схемы дросселирования объемного расхода посредством датчика температуры T1 в отопительных установках с контроллерами отопительных контуров, которые не могут быть подключены через телекоммуникационную шину LON-BUS к контроллеру котлового контура.

Требуемое кодирование каждого Vitotronic 100: перевести "4C" на "2" – штекерное соединение [20]A1 используется для закрытия подключенных смесителей.



[20] A1 Закрытие смесителей

(F) Вспомогательный контактор, № для заказа 7814 681

(G) Подключенные контроллеры отопительного контура, при замкнутом коммутационном контакте поступает сигнал "закреть смеситель".

(H) Присоединение к сети, 230 В~/50 Гц

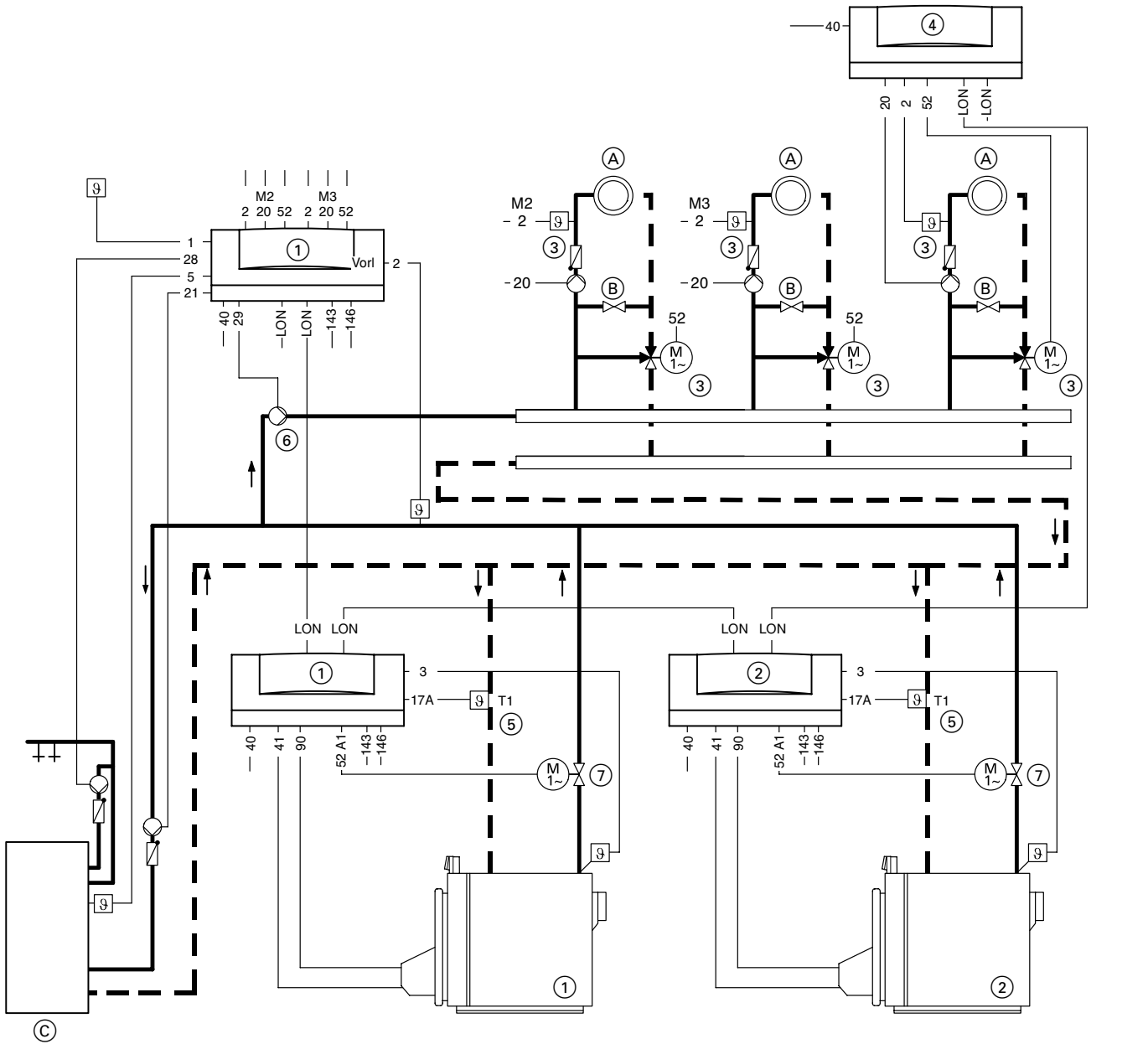
(K) Коробка зажимов, приобретается отдельно

Если используется внешний каскадный контроллер, распределительный насос должен быть подключен к внешнему контроллеру.

| Поз. | Наименование | Кол-во | № для заказа |
|------|---|-------------------------|------------------------------|
| ① | Водогрейный котел с Vitotronic 100 и Vitotronic 333 | 1 | как в прайс-листе Vitotec |
| ② | Водогрейный котел с Vitotronic 100 | 1 – 3 | как в прайс-листе Vitotec |
| ③ | Устройства расширения для отопительных контуров со смесителем в сочетании с Vitotronic 333 и Vitotronic 050 | | |
| | – комплект привода смесителя для отопительного контура со смесителем | соотв. отопит. контурам | 7450 650 |
| | или | | |
| | – сервопривод для фланцевого смесителя и штекерный соединитель | соотв. отопит. контурам | как в прайс-листе Vitotec |
| | и | | |
| | – накладной датчик температуры | соотв. отопит. контурам | 7183 288 |
| | или | | |
| | – погружной датчик температуры (с погружной гильзой) | соотв. отопит. контурам | 7450 641 |
| ④ | Vitotronic 050 (необходим телекоммуникационный модуль LON) | соотв. отопит. контурам | как в прайс-листе Vitotec |
| ⑤ | Датчик температуры T1*1 | | |
| | – накладной датчик температуры | 1 – 4 | 7183 288 |
| | или | | |
| | – погружной датчик температуры (с погружной гильзой) | 1 – 4 | 7450 641 |
| ⑥ | Распределительный насос | 1 | как в прайс-листе Vitotronic |
| ⑦ | Дроссельная заслонка с электроприводом | 1 – 4 | как в прайс-листе Vitotronic |

*1 В случае Vitoplex 200, тип SX2 (90 – 560 кВт) и Vitoplex 300, тип TX3 (80 – 1750 кВт) погружной датчик входит в комплект поставки, имеющуюся в водогрейном котле погружную гильзу можно снять для использования в качестве датчика температуры T1 (отверстие закрыть заглушкой).

Монтажная схема



Штекерные соединители

- 1 Датчик наружной температуры^{*1}
- 2 Vorl. Датчик температуры подачи, общая подающая магистраль отопительного контура^{*1}
- 2 M2 Датчик температуры подачи для смесителя^{*1}
- 2 M3 Датчик температуры подачи для смесителя^{*1}
- 2 Датчик температуры подающей магистрали Vitotronic 050
- 3 Датчик температуры котловой воды
- 5 Датчик температуры емкостного водонагревателя¹

- 17 A Датчик температуры T1
- 20 M2 Циркуляционный насос отопительного контура со смесителем^{*1}
- 20 M3 Циркуляционный насос отопительного контура со смесителем^{*1}
- 20 Циркуляционный насос Vitotronic 050
- 21 Циркуляционный насос греющего контура емкостного водонагревателя¹
- 28 Циркуляционный насос контура водоразбора ГВС¹
- 29 Распределительный насос
- 40 Присоединение к сети, 230 В~/50 Гц, смонтировать главный выключатель согласно предписания

- 41 Горелка (1-я ступень)
- 52 A1 Дроссельная заслонка с электроприводом
- 52 M2 Сервопривод смесителя^{*1}
- 52 M3 Сервопривод смесителя^{*1}
- 52 Сервопривод смесителя Vitotronic 050
- 90 Горелка (2-я ступень/ модуляция)
- 143 Внешнее подключение и
- 146 Внешнее подключение см. на стр. 66
- LON Подключение шины LON-BUS (свободные выводы с оконечным сопротивлением)

- A Отопительный контур со смесителем
- B Схема впрыскивания

- C Емкостный водонагреватель

^{*1} Только для Vitotronic 333.

Пример применения 8.2 – водогрейный котел с распределительным насосом и схемой впрыскивания

Установка:

- Многокотельная установка
- Vitorond 200 (125 – 1080 кВт)
 - Vitotronic 100 (тип GC1) для каждого водогрейного котла многокотельной установки
 - и
 - один Vitotronic 333 (тип MW1) для многокотельной установки или
 - Vitotronic 100 (тип GC1) для каждого водогрейного котла многокотельной установки с шкафом управления Vitoscontrol и встроенным погодозависимым каскадным контроллером Vitotronic 333 (тип MW1S) или
 - внешний погодозависимый контроллер с автоматическим режимом приготовления горячей воды
 - Vitotronic 050
 - распределительный насос
 - схема впрыскивания.

Возможные применения:

При расположении распределителя на удаленной подстанции (> 20 м) и необходимости в немедленной тепловой нагрузке для отопительных контуров, например, для воздухоподогревателей. Должна иметься возможность дросселирования теплоотдачи отопительным контурам.

Кодирование установки

На Vitotronic 333 выполняется следующее кодирование: перевести "4D" на "0" – штекерный соединитель [29] используется для распределительного насоса. На каждом Vitotronic 100: перевести "0D" на "1" – T1 воздействует на контроллер отопительных контуров.

Необходимое оборудование

(для стандартных установок; оснащение дополнительной системотехникой см. в папке Vitotec)

| Поз. | Наименование | Кол-во | № для заказа |
|------|---|-------------------------|---------------------------|
| ① | Водогрейный котел с Vitotronic 100 и Vitotronic 333 | 1 | как в прайс-листе Vitotec |
| ② | Водогрейный котел с Vitotronic 100 | 1 – 3 | как в прайс-листе Vitotec |
| ③ | Устройства расширения для отопительных контуров со смесителем в сочетании с Vitotronic 333 и Vitotronic 050 | | |
| | – комплект привода смесителя для отопительного контура со смесителем | соотв. отопит. контурам | 7450 650 |
| | или | | |
| | – сервопривод для фланцевого смесителя и штекерный соединитель | соотв. отопит. контурам | как в прайс-листе Vitotec |
| | и | | |
| | – накладной датчик температуры | соотв. отопит. контурам | 7183 288 |
| | или | | |
| | – погружной датчик температуры (с погружной гильзой) | соотв. отопит. контурам | 7450 641 |
| ④ | Vitotronic 050 (необходим телекоммуникационный модуль LON) | соотв. отопит. контурам | как в прайс-листе Vitotec |
| ⑤ | Датчик температуры T1 | | |
| | – накладной датчик температуры | 1 – 4 | 7183 288 |
| | или | | |
| | – погружной датчик температуры (с погружной гильзой) | 1 – 4 | 7450 641 |
| ⑥ | Распределительный насос | 1 | как в прайс-листе Vitotec |
| ⑦ | Дроссельная заслонка с электроприводом | 1 – 4 | как в прайс-листе Vitotec |

Функциональное описание:

При выходе за нижний предел требуемой минимальной температуры обратной магистрали смесители через датчик температуры T1 пропорционально дросселируются или полностью закрываются.

Распределительный насос должен быть рассчитан на 110% от общего расхода отопительной установки.

Благодаря схеме впрыскивания при подключении тепловой нагрузки потребители сразу получают тепло. Для этого производится регулирование 3-ходового смесителя.

Если нет возможности дросселировать теплоотдачу отопительным контурам, например, на старых отопительных установках, мы рекомендуем подключить водогрейные котлы согласно примера применения на стр. 58 (распределитель под давлением).

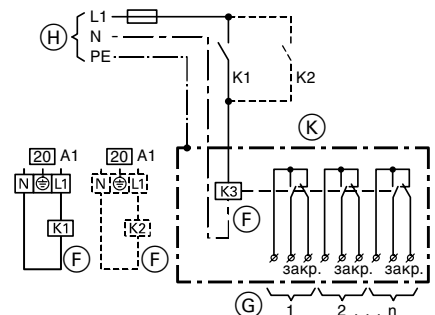
Преимущества:

Подмешивающий насос и дорогостоящий смесительный клапан подмешивающего устройства не требуются. При использовании Vitotronic 333 (тип MW1) или при регулировании отопительных контуров посредством Vitotronic 050, подключенным к контроллеру котлового контура, водогрейный котел оптимально защищен. Нет необходимости в реализации заказчиком других защитных функций.

Схема соединений

Проводной монтаж схемы дросселирования объемного расхода посредством датчика температуры T1 в отопительных установках с контроллерами отопительных контуров, которые не могут быть подключены через телекоммуникационную шину LON-BUS к контроллеру котлового контура.

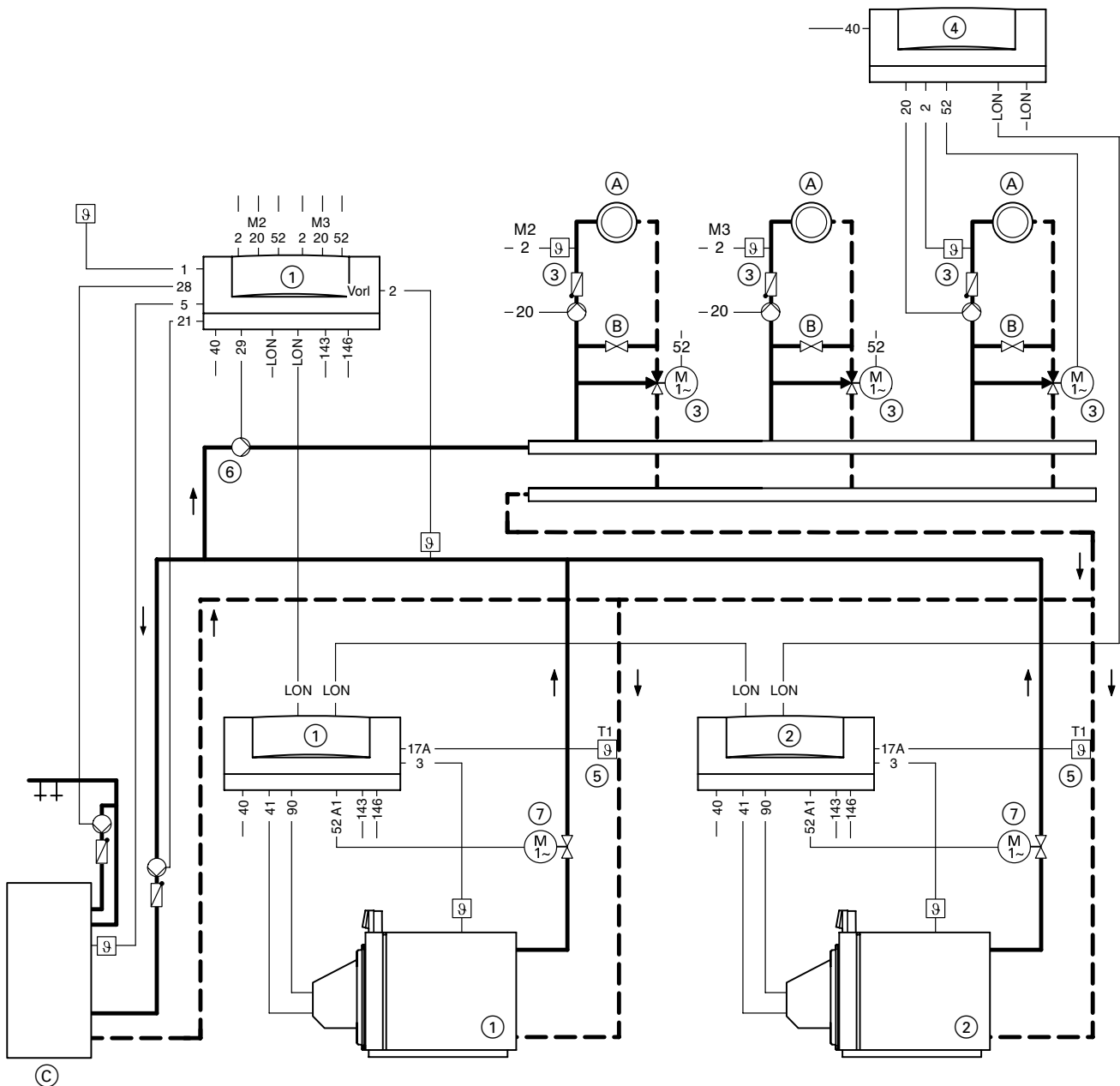
Требуемое кодирование каждого Vitotronic 100: перевести "4C" на "2" – штекерное соединение [20] A1 используется для закрытия подключенных смесителей.



- [20] A1 Закрытие смесителей
- F Вспомогательный контактор, № для заказа 7814 681
- G Подключенные контроллеры отопительного контура, при замкнутом коммутационном контакте поступает сигнал "закрыть смеситель".
- H Присоединение к сети, 230 В~/50 Гц
- K Коробка зажимов, приобретается отдельно

Если используется внешний каскадный контроллер, распределительный насос должен быть подключен к внешнему контроллеру.

Монтажная схема



Штекерные соединители

- 1 Датчик наружной температуры*1
- 2 Vorl. Датчик температуры подачи, общая подающая магистраль отопительного контура*1
- 2 M2 Датчик температуры подачи для смесителя*1
- 2 M3 Датчик температуры подачи для смесителя*1
- 2 Датчик температуры подающей магистрали Vitotronic 050
- 3 Датчик температуры котловой воды
- 5 Датчик температуры емкостного водонагревателя*1

- 17 A Датчик температуры T1
- 20 M2 Циркуляционный насос отопительного контура со смесителем*1
- 20 M3 Циркуляционный насос отопительного контура со смесителем*1
- 20 Циркуляционный насос Vitotronic 050
- 21 Циркуляционный насос греющего контура емкостного водонагревателя*1
- 28 Циркуляционный насос контура водоразбора ГВС*1
- 29 Распределительный насос
- 40 Присоединение к сети, 230 В~/50 Гц, смонтировать главный выключатель согласно предписания

- 41 Горелка (1-я ступень)
- 52 A1 Дроссельная заслонка с электроприводом
- 52 M2 Сервопривод смесителя*1
- 52 M3 Сервопривод смесителя*1
- 52 Сервопривод смесителя Vitotronic 050
- 90 Горелка (2-я ступень/ модуляция)
- 143 Внешнее подключение и
- 146 Внешнее подключение см. со стр. 66
- LON Подключение шины LON-BUS (свободные выводы с оконечным сопротивлением)

- A Отопительный контур со смесителем
- B Схема впрыскивания
- C Емкостный водонагреватель

*1 Только для Vitotronic 333.

Пример применения 9.1 – водогрейный котел с насосом котлового контура и 3-ходовым смесительным клапаном комплекта подмешивающего устройства

Установка:

- Многокотельная установка
- Vitoplex 100 (575 – 1 750 кВт)
 - Vitoplex 200 (90 – 560 кВт)
 - Vitoplex 300 (80 – 1 750 кВт)
 - Vitomax 100, 200 и 300
 - Vitotronic 100 (тип GC1) для каждого водогрейного котла многокотельной установки
- и**
- один Vitotronic 333 (тип MW1) для многокотельной установки
- или**
- Vitotronic 100 (тип GC1) для каждого водогрейного котла многокотельной установки с шкафом управления Vitoscontrol и встроенным погодозависимым каскадным контроллером Vitotronic 333 (тип MW1S)
- или**
- внешний погодозависимый контроллер с автоматическим режимом приготовления горячей воды
- Vitotronic 050
 - 3-ходовой смесительный клапан комплекта подмешивающего устройства

Возможные применения:

Например, для старых отопительных установок или установок в теплицах и/или установок, в которых нельзя воздействовать на подключенные отопительные контуры.

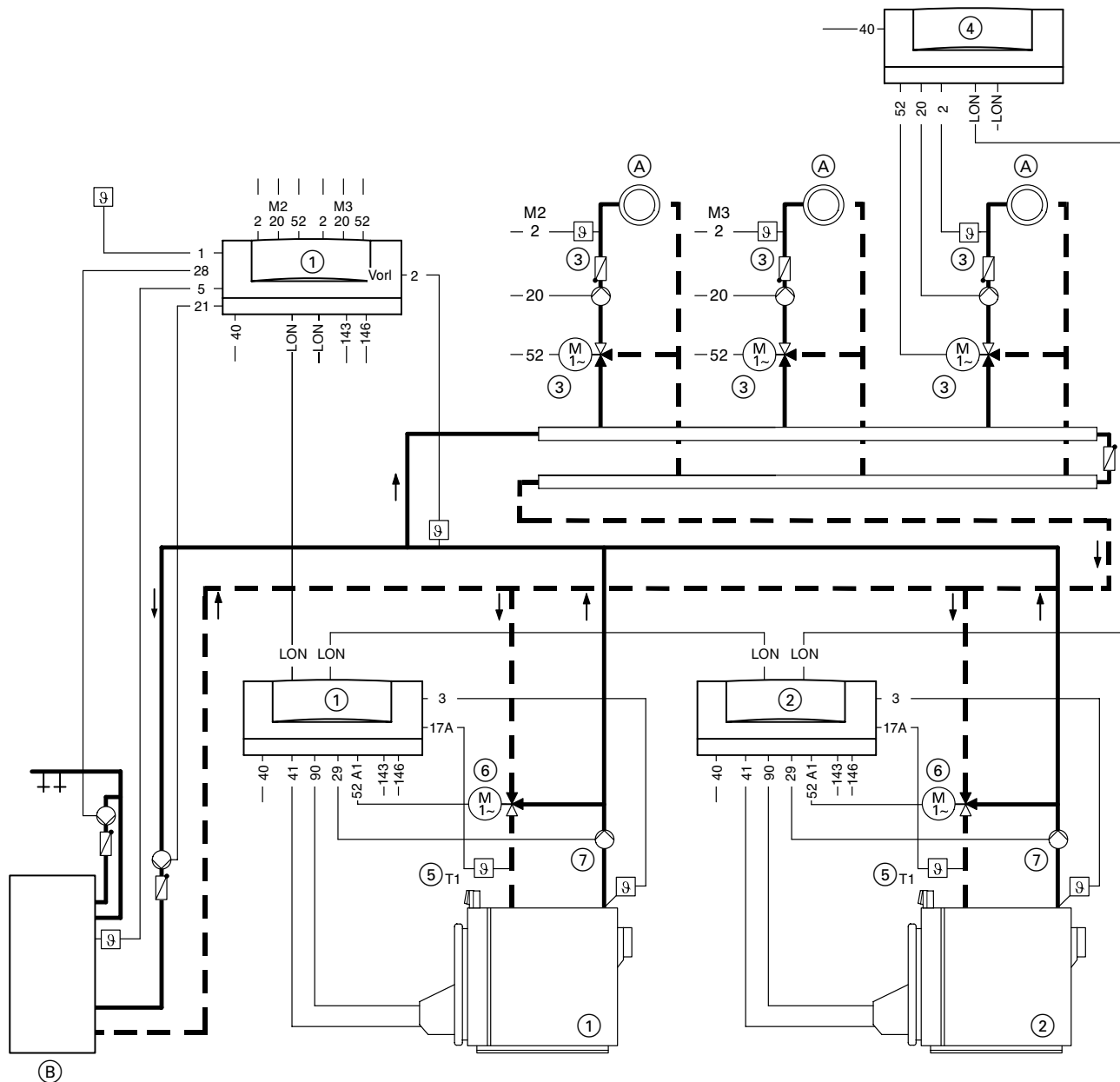
Необходимое оборудование

(для стандартных установок; оснащение дополнительной системотехникой см. в папке Vitotec)

| Поз. | Наименование | Кол-во | № для заказа |
|------|---|-------------------------|---------------------------|
| ① | Водогрейный котел с Vitotronic 100 и Vitotronic 333 | 1 | как в прайс-листе Vitotec |
| ② | Водогрейный котел с Vitotronic 100 | 1 – 3 | как в прайс-листе Vitotec |
| ③ | Устройства расширения для отопительных контуров со смесителем в сочетании с Vitotronic 333 и Vitotronic 050 | | |
| | – комплект привода смесителя для отопительного контура со смесителем | соотв. отопит. контурам | 7450 650 |
| | или | | |
| | – сервопривод для фланцевого смесителя и штекерный соединитель | соотв. отопит. контурам | как в прайс-листе Vitotec |
| | и | | |
| | – накладной датчик температуры | соотв. отопит. контурам | 7183 288 |
| | или | | |
| | – погружной датчик температуры (с погружной гильзой) | соотв. отопит. контурам | 7450 641 |
| ④ | Vitotronic 050 (необходим телекоммуникационный модуль LON) | соотв. отопит. контурам | как в прайс-листе Vitotec |
| ⑤ | Датчик температуры T1*1 | | |
| | – накладной датчик температуры | 1 – 4 | 7183 288 |
| | или | | |
| | – погружной датчик температуры (с погружной гильзой) | 1 – 4 | 7450 641 |
| ⑥ | 3-ходовой смесительный клапан | 1 – 4 | приобретается отдельно |
| ⑦ | Насос котлового контура | 1 – 4 | как в прайс-листе Vitoset |

*1 В случае Vitoplex 200, тип SX2 (90 – 560 кВт) и Vitoplex 300, тип TX3 (80 – 1750 кВт) погружной датчик входит в комплект поставки, имеющуюся в водогрейном котле погружную гильзу можно снять для использования в качестве датчика температуры T1 (отверстие закрыть заглушкой).

Монтажная схема



Штекерные соединители

- 1** Датчик наружной температуры^{*1}
- 2** Vorl. Датчик температуры подачи, общая подающая магистраль отопительного контура^{*1}
- 2** M2 Датчик температуры подачи для смесителя^{*1}
- 2** M3 Датчик температуры подачи для смесителя^{*1}
- 2** Датчик температуры подающей магистрали Vitotronic 050
- 3** Датчик температуры котловой воды
- 5** Датчик температуры емкостного водонагревателя^{*1}

- 17** A Датчик температуры T1
- 20** M2 Циркуляционный насос отопительного контура со смесителем^{*1}
- 20** M3 Циркуляционный насос отопительного контура со смесителем^{*1}
- 20** Циркуляционный насос Vitotronic 050
- 21** Циркуляционный насос греющего контура емкостного водонагревателя^{*1}
- 28** Циркуляционный насос контура водоразбора ГВС^{*1}
- 29** Насос котлового контура
- 40** Присоединение к сети, 230 В~/50 Гц, смонтировать главный выключатель согласно предписания

- 41** Горелка (1-я ступень)
- 52** A1 3-ходовой смесительный клапан
- 52** M2 Сервопривод смесителя^{*1}
- 52** M3 Сервопривод смесителя^{*1}
- 52** Сервопривод смесителя Vitotronic 050
- 90** Горелка (2-я ступень/ модуляция)
- 143** Внешнее подключение и
- 146** Внешнее подключение см. со стр. 66
- LON Подключение шины LON-BUS (свободные выводы с оконечным сопротивлением)

- (A)** Отопительный контур со смесителем
- (B)** Емкостный водонагреватель

^{*1} Только для Vitotronic 333.

3.3 Многокотельные установки – пример применения 9.2

Пример применения 9.2 – водогрейный котел с насосом котлового контура и 3-ходовым смесительным клапаном комплекта подмешивающего устройства

Установка:

Многокотельная установка

- Vitorond 200 (125 – 1080 кВт)
- Vitotronic 100 (тип GC1) для каждого водогрейного котла многокотельной установки
- и
- один Vitotronic 333 (тип MW1) для многокотельной установки
- или
- Vitotronic 100 (тип GC1) для каждого водогрейного котла многокотельной установки с шкафом управления Vitoscontrol и встроенным погодозависимым каскадным контроллером Vitotronic 333 (тип MW1S)
- или
- внешний погодозависимый контроллер с автоматическим режимом приготовления горячей воды
- Vitotronic 050
- 3-ходовой смесительный клапан комплекта подмешивающего устройства

Возможные применения:

Например, для старых отопительных установок и/или установок, в которых нельзя воздействовать на подключенные отопительные контуры.

Кодирование установки

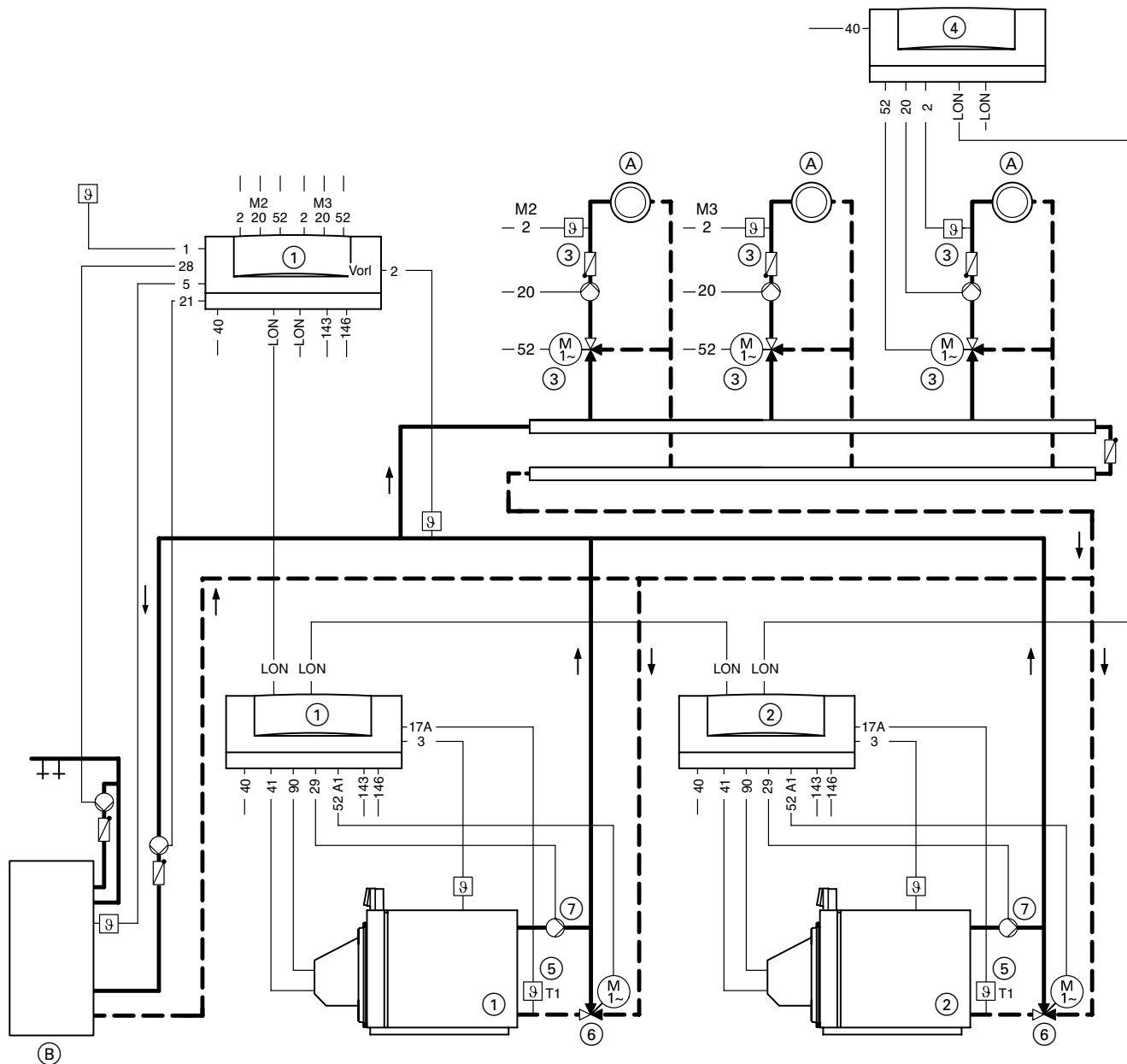
На каждом Vitotronic 100:
Перевести "0C" на "1" – установка с комплектом подмешивающего устройства на каждом водогрейном котле.
Перевести "4D" на "2" – штекерный соединитель ²⁹ используется для насоса котлового контура.

Необходимое оборудование

(для стандартных установок; оснащение дополнительной системотехникой см. в папке Vitotec)

| Поз. | Наименование | Кол-во | № для заказа |
|------|---|-------------------------|---------------------------|
| ① | Водогрейный котел с Vitotronic 100 и Vitotronic 333 | 1 | как в прайс-листе Vitotec |
| ② | Водогрейный котел с Vitotronic 100 | 1 – 3 | как в прайс-листе Vitotec |
| ③ | Устройства расширения для отопительных контуров со смесителем в сочетании с Vitotronic 333 и Vitotronic 050 | | |
| | – комплект привода смесителя для отопительного контура со смесителем | соотв. отопит. контурам | 7450 650 |
| | или | | |
| | – сервопривод для фланцевого смесителя и штекерный соединитель | соотв. отопит. контурам | как в прайс-листе Vitotec |
| | и | | |
| | – накладной датчик температуры | соотв. отопит. контурам | 7183 288 |
| | или | | |
| | – погружной датчик температуры (с погружной гильзой) | соотв. отопит. контурам | 7450 641 |
| ④ | Vitotronic 050 (необходим телекоммуникационный модуль LON) | соотв. отопит. контурам | как в прайс-листе Vitotec |
| ⑤ | Датчик температуры T1 | | |
| | – накладной датчик температуры | 1 – 4 | 7183 288 |
| | или | | |
| | – погружной датчик температуры (с погружной гильзой) | 1 – 4 | 7450 641 |
| ⑥ | 3-ходовой смесительный клапан | 1 – 4 | приобретается отдельно |
| ⑦ | Насос котлового контура | 1 – 4 | как в прайс-листе Vitoset |

Монтажная схема



Штекерные соединители

- 1 Датчик наружной температуры*1
- 2 Vorl. Датчик температуры подачи, общая подающая магистраль отопительного контура*1
- 2 M2 Датчик температуры подачи для смесителя*1
- 2 M3 Датчик температуры подачи для смесителя*1
- 2 Датчик температуры подающей магистрали Vitotronic 050
- 3 Датчик температуры котловой воды
- 5 Датчик температуры емкостного водонагревателя*1

- 17 A Датчик температуры T1
- 20 M2 Циркуляционный насос отопительного контура со смесителем*1
- 20 M3 Циркуляционный насос отопительного контура со смесителем*1
- 20 Циркуляционный насос Vitotronic 050
- 21 Циркуляционный насос греющего контура емкостного водонагревателя*1
- 28 Циркуляционный насос контура водоразбора ГВС*1
- 29 Насос котлового контура
- 40 Присоединение к сети, 230 В~/50 Гц, смонтировать главный выключатель согласно предписания

- 41 Горелка (1-я ступень)
- 52 A1 3-ходовой смесительный клапан
- 52 M2 Сервопривод смесителя*1
- 52 M3 Сервопривод смесителя Vitotronic 050
- 90 Горелка (2-я ступень/ модуляция)
- 143 Внешнее подключение и
- 146 Внешнее подключение см. со стр. 66
- LON Подключение шины LON-BUS (свободные выводы с оконечным сопротивлением)

- (A) Отопительный контур со смесителем
- (B) Емкостный водонагреватель

*1 Только для Vitotronic 333.

3.3 Многокотельные установки – пример применения 10.1

Пример применения 10.1 – водогрейный котел с насосом котлового контура с гидравлическим разделителем и 3-ходовым смесительным клапаном комплекта подмешивающего устройства

Установка:

- Многокотельная установка
- Vitoplex 100 (575 – 1750 кВт)
 - Vitoplex 200 (90 – 560 кВт)
 - Vitoplex 300 (80 – 1750 кВт)
 - Vitomax 100, 200 и 300
 - Vitotronic 100 (тип GC1) для каждого водогрейного котла многокотельной установки
 - и один Vitotronic 333 (тип MW1) для многокотельной установки
 - или Vitotronic 100 (тип GC1) для каждого водогрейного котла многокотельной установки с шкафом управления Vitoccontrol и встроенным погодозависимым каскадным контроллером Vitotronic 333 (тип MW1S)
 - или внешний погодозависимый контроллер с автоматическим режимом приготовления горячей воды
 - Vitotronic 050
 - 3-ходовой смесительный клапан комплекта подмешивающего устройства
 - гидравлический разделитель.

Возможные применения:

Например, для старых отопительных установок или установок в теплицах, а также установок с неясными гидравлическими характеристиками и/или установок, в которых нельзя воздействовать на подключенные отопительные контуры.

Кодирование установки

На каждом Vitotronic 100:
Перевести "0С" на "1" – установка с комплектом подмешивающего устройства на каждом водогрейном котле.
Перевести "4D" на "2" – штекерный соединитель [29] используется для насоса котлового контура.

Функциональное описание:

При выходе за нижний предел требуемой минимальной температуры обратной магистрали посредством датчика температуры T1 пропорционально закрывается 3-ходовой смесительный клапан и таким образом обеспечивается защита котла.

Температура подающей магистрали регулируется датчиком температуры в гидравлическом разделителе.

Указание!

Параметры насосов котлового контура на каждом водогрейном котле необходимо выбирать таким образом, чтобы их объемный расход, как минимум, был равен максимально возникающему общему расходу отопительного контура.
Рекомендация: 110 %

Преимущества:

Водогрейный котел и последующие отопительные контуры имеют гидравлическую развязку. Комплект пропорционального подмешивающего устройства обеспечивает защиту котла. Водогрейные котлы защищены от слишком низких температур обратной магистрали независимо от подключенных отопительных контуров.

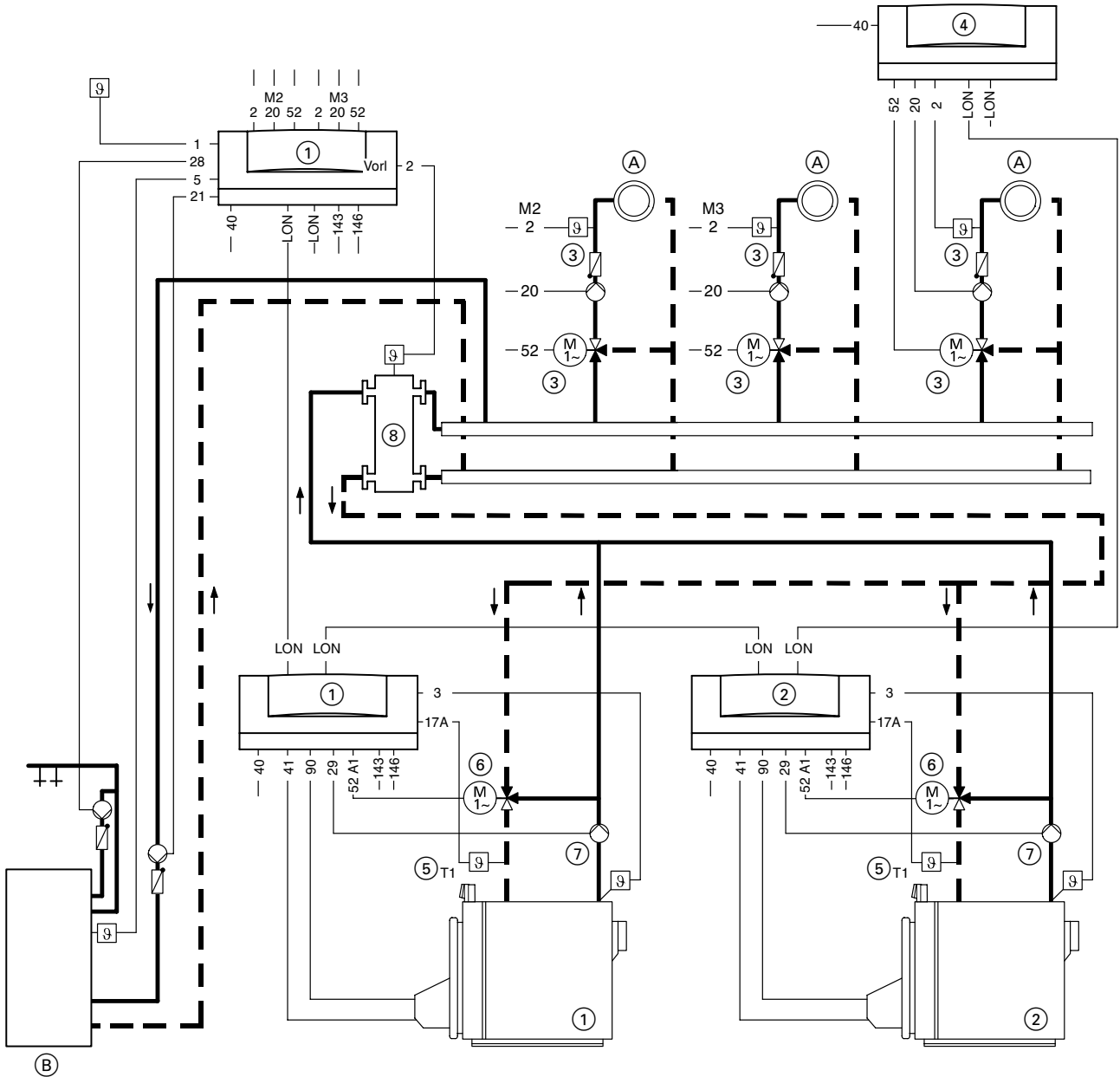
Необходимое оборудование

(для стандартных установок; оснащение дополнительной системотехникой см. в папке Vitotec)

| Поз. | Наименование | Кол-во | № для заказа |
|------|---|-------------------------|----------------------------|
| ① | Водогрейный котел с Vitotronic 100 и Vitotronic 333 | 1 | как в прайс-листе Vitotec |
| ② | Водогрейный котел с Vitotronic 100 | 1 – 3 | как в прайс-листе Vitotec |
| ③ | Устройства расширения для отопительных контуров со смесителем в сочетании с Vitotronic 333 и Vitotronic 050 – комплект привода смесителя для отопительного контура со смесителем | соотв. отопит. контурам | 7450 650 |
| | или – сервопривод для фланцевого смесителя и штекерный соединитель | соотв. отопит. контурам | как в прайс-листе Vitotec |
| | и – накладной датчик температуры | соотв. отопит. контурам | 7183 288 |
| | или – погружной датчик температуры (с погружной гильзой) | соотв. отопит. контурам | 7450 641 |
| ④ | Vitotronic 050 (необходим телекоммуникационный модуль LON) | соотв. отопит. контурам | как в прайс-листе Vitotec |
| ⑤ | Датчик температуры T1*1 – накладной датчик температуры | 1 – 4 | 7183 288 |
| | или – погружной датчик температуры (с погружной гильзой) | 1 – 4 | 7450 641 |
| ⑥ | 3-ходовой смесительный клапан | 1 – 4 | приобретается отдельно |
| ⑦ | Насос котлового контура | 1 – 4 | как в прайс-листе Vitotset |
| ⑧ | Гидравлический разделитель | 1 | как в прайс-листе Vitotset |

*1 В случае Vitoplex 200, тип SX2 (90 – 560 кВт) и Vitoplex 300, тип TX3 (80 – 1750 кВт) погружной датчик входит в комплект поставки, имеющуюся в водогрейном котле погружную гильзу можно снять для использования в качестве датчика температуры T1 (отверстие закрыть заглушкой).

Монтажная схема



Штекерные соединители

- 1 Датчик наружной температуры*1
- 2 Vorl. Датчик температуры подачи, общая подающая магистраль отопительного контура*1
- 2 M2 Датчик температуры подачи для смесителя*1
- 2 M3 Датчик температуры подачи для смесителя*1
- 2 Датчик температуры подающей магистрали Vitotronic 050
- 3 Датчик температуры котловой воды
- 5 Датчик температуры емкостного водонагревателя*1

- 17 A Датчик температуры T1
- 20 M2 Циркуляционный насос отопительного контура со смесителем*1
- 20 M3 Циркуляционный насос отопительного контура со смесителем*1
- 20 Циркуляционный насос Vitotronic 050
- 21 Циркуляционный насос греющего контура емкостного водонагревателя*1
- 28 Циркуляционный насос контура водоразбора ГВС*1
- 29 Насос котлового контура
- 40 Присоединение к сети, 230 В~/50 Гц, смонтировать главный выключатель согласно предписания

- 41 Горелка (1-я ступень)
- 52 A1 3-ходовой смесительный клапан
- 52 M2 Сервопривод смесителя*1
- 52 M3 Сервопривод смесителя*1
- 52 Сервопривод смесителя Vitotronic 050
- 90 Горелка (2-я ступень/ модуляция)
- 143 Внешнее подключение и
- 146 Внешнее подключение см. со стр. 66
- LON Подключение шины LON-BUS (свободные выводы с оконечным сопротивлением)

- (A) Отопительный контур со смесителем
- (B) Емкостный водонагреватель

*1 Только для Vitotronic 333.

5829 195 GUS

Пример применения 10.2 – водогрейный котел с насосом котлового контура с гидравлическим разделителем и 3-ходовым смесительным клапаном комплекта подмешивающего устройства

Установка:

- Многокотельная установка
- Vitorond 200 (125 – 1080 кВт)
 - Vitotronic 100 (тип GC1) для каждого водогрейного котла многокотельной установки
 - и один Vitotronic 333 (тип MW1) для многокотельной установки или Vitotronic 100 (тип GC1) для каждого водогрейного котла многокотельной установки с шкафом управления Vitoscontrol и встроенным погодозависимым каскадным контроллером Vitotronic 333 (тип MW1S) или внешний погодозависимый контроллер с автоматическим режимом приготовления горячей воды
 - Vitotronic 050
 - 3-ходовой смесительный клапан комплекта подмешивающего устройства
 - гидравлический разделитель.

Возможные применения:

Например, для старых отопительных установок или установок с неясными гидравлическими характеристиками и/или установок, в которых нельзя воздействовать на подключенные отопительные контуры.

Необходимое оборудование

(для стандартных установок; оснащение дополнительной системотехникой см. в папке Vitotec)

| Поз. | Наименование | Кол-во | № для заказа |
|------|---|-------------------------|---------------------------|
| ① | Водогрейный котел с Vitotronic 100 и Vitotronic 333 | 1 | как в прайс-листе Vitotec |
| ② | Водогрейный котел с Vitotronic 100 | 1 – 3 | как в прайс-листе Vitotec |
| ③ | Устройства расширения для отопительных контуров со смесителем в сочетании с Vitotronic 333 и Vitotronic 050 – комплект привода смесителя для отопительного контура со смесителем | соотв. отопит. контурам | 7450 650 |
| | или – сервопривод для фланцевого смесителя и штекерный соединитель | соотв. отопит. контурам | как в прайс-листе Vitotec |
| | и – накладной датчик температуры | соотв. отопит. контурам | 7183 288 |
| | или – погружной датчик температуры (с погружной гильзой) | соотв. отопит. контурам | 7450 641 |
| ④ | Vitotronic 050 (необходим телекоммуникационный модуль LON) | соотв. отопит. контурам | как в прайс-листе Vitotec |
| ⑤ | Датчик температуры T1 – накладной датчик температуры | 1 – 4 | 7183 288 |
| | или – погружной датчик температуры (с погружной гильзой) | 1 – 4 | 7450 641 |
| ⑥ | 3-ходовой смесительный клапан | 1 – 4 | приобретается отдельно |
| ⑦ | Насос котлового контура | 1 – 4 | как в прайс-листе Vitoset |
| ⑧ | Гидравлический разделитель | 1 | как в прайс-листе Vitoset |

Кодирование установки

На каждом Vitotronic 100:
Перевести "0С" на "1" – установка с комплектом подмешивающего устройства на каждом водогрейном котле.
Перевести "4D" на "2" – штекерный соединитель [29] используется для насоса котлового контура.

Функциональное описание:

При выходе за нижний предел требуемой минимальной температуры обратной магистрали посредством датчика температуры T1 пропорционально закрывается 3-ходовой смесительный клапан и таким образом обеспечивается защита котла.

Температура подающей магистрали регулируется датчиком температуры в гидравлическом разделителе.

Указание!

Параметры насосов котлового контура на каждом водогрейном котле необходимо выбирать таким образом, чтобы их объемный расход, как минимум, был равен максимальному возникающему общему расходу отопительного контура. Рекомендация: 110 %

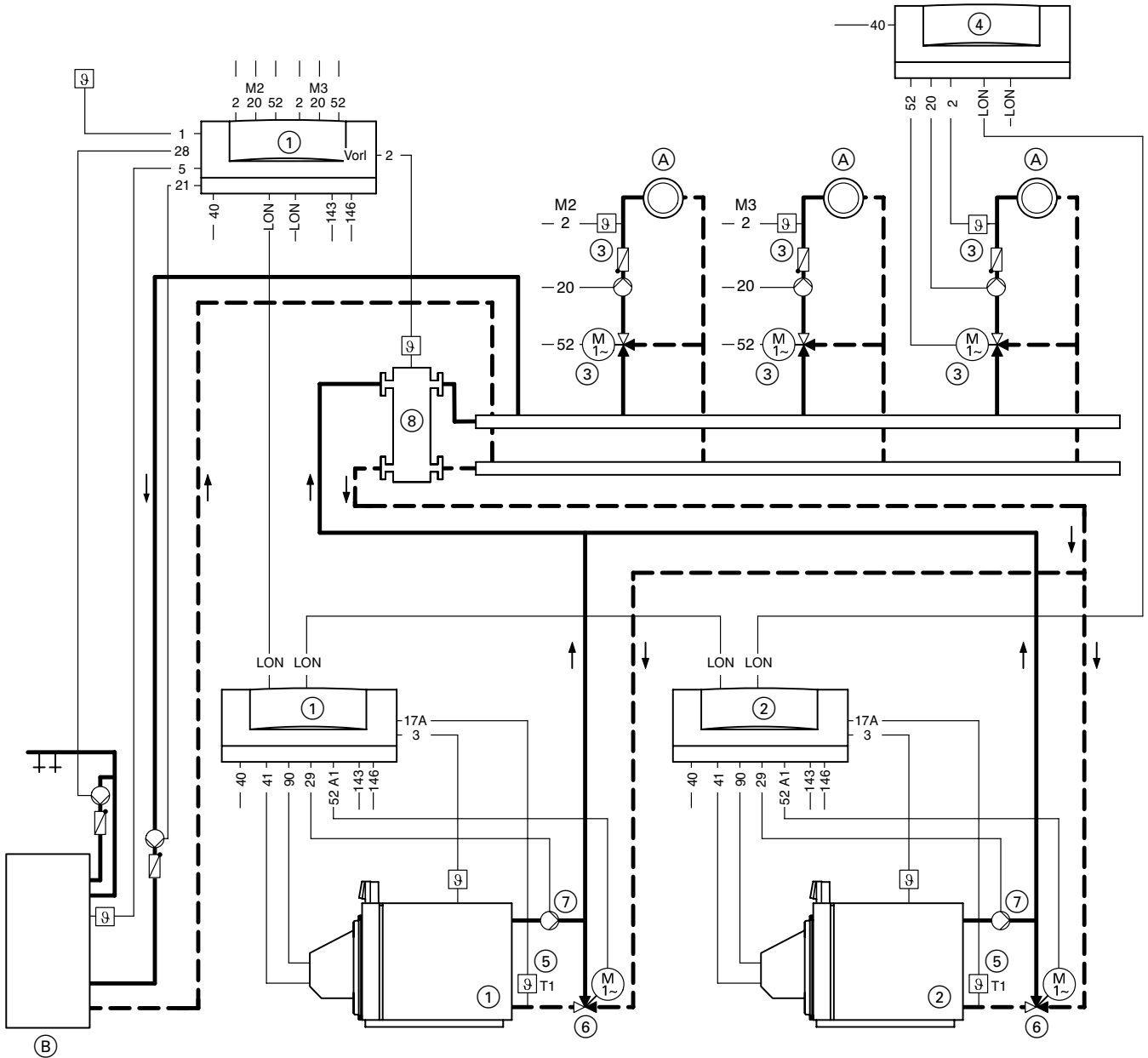
Преимущества:

Водогрейный котел и последующие отопительные контуры имеют гидравлическую развязку.

Комплект пропорционального подмешивающего устройства обеспечивает защиту котла.

Водогрейные котлы защищены от слишком низких температур обратной магистрали независимо от подключенных отопительных контуров.

Монтажная схема



Штекерные соединители

- 1 Датчик наружной температуры*1
- 2 Vorl. Датчик температуры подачи, общая подающая магистраль отопительного контура*1
- 2 M2 Датчик температуры подачи для смесителя*1
- 2 M3 Датчик температуры подачи для смесителя*1
- 2 Датчик температуры подающей магистрали Vitotronic 050
- 3 Датчик температуры котловой воды
- 5 Датчик температуры емкостного водонагревателя*1

- 17 A Датчик температуры T1
- 20 M2 Циркуляционный насос отопительного контура со смесителем*1
- 20 M3 Циркуляционный насос отопительного контура со смесителем*1
- 20 Циркуляционный насос Vitotronic 050
- 21 Циркуляционный насос греющего контура емкостного водонагревателя*1
- 28 Циркуляционный насос контура водоразбора ГВС*1
- 29 Насос котлового контура
- 40 Присоединение к сети, 230 В~/50 Гц, смонтировать главный выключатель согласно предписания

- 41 Горелка (1-я ступень)
- 52 3-ходовой смесительный клапан
- 52 M2 Сервопривод смесителя*1
- 52 M3 Сервопривод смесителя*1
- 52 Сервопривод смесителя Vitotronic 050
- 90 Горелка (2-я ступень/ модуляция)
- 143 Внешнее подключение и
- 146 Внешнее подключение см. со стр. 66
- LON Подключение шины LON-BUS (свободные выводы с оконечным сопротивлением)

- (A) Отопительный контур со смесителем
- (B) Емкостный водонагреватель

*1 Только для Vitotronic 333.

5829 195 GUS

3.4 Приготовление горячей воды при помощи системы подпитки емкостного водонагревателя

3.4 Приготовление горячей воды при помощи системы подпитки емкостного водонагревателя

Система подпитки емкостного водонагревателя фирмы Viessmann представляет собой комбинацию емкостного водонагревателя Vitocell-L и комплекта теплообменника Vitotrans 222. Система подпитки емкостного водонагревателя для приготовления горячей воды используется в следующих основных случаях:

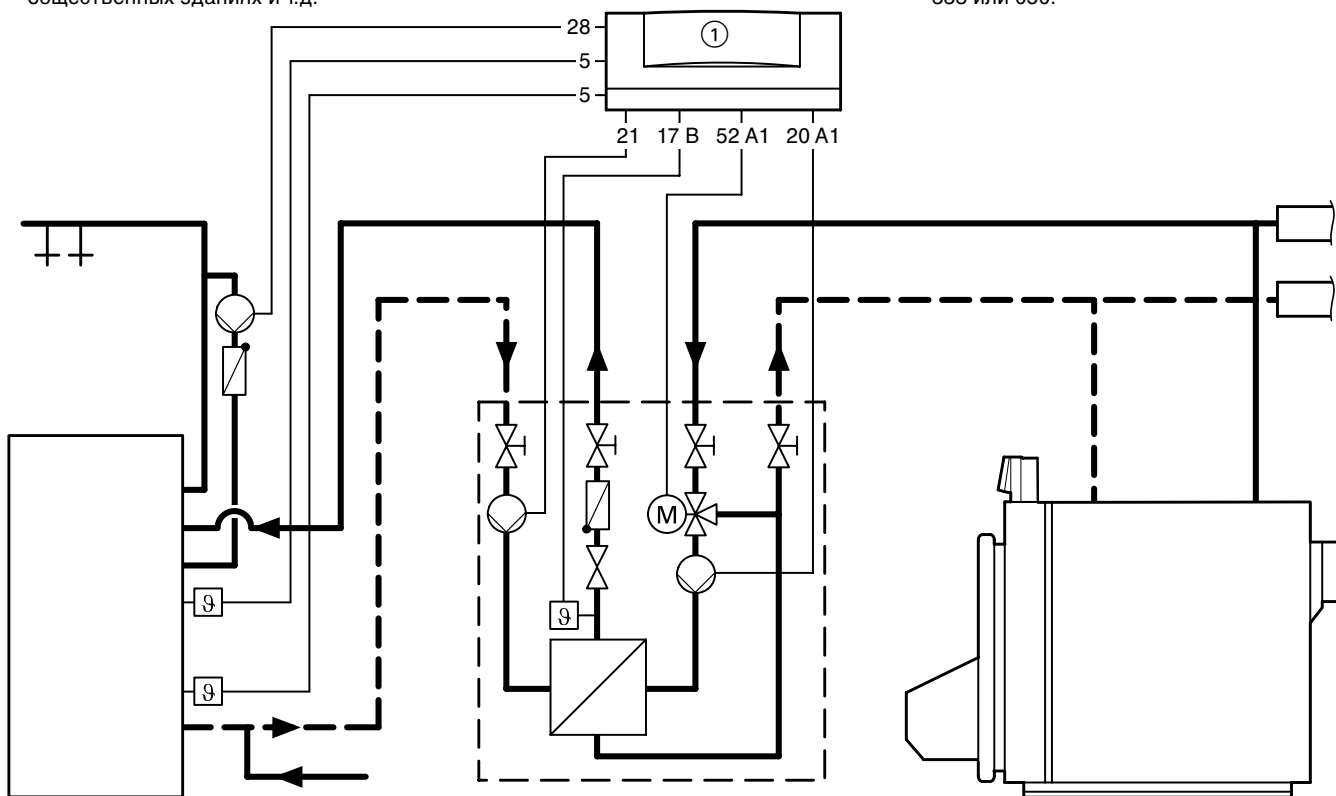
- при больших объемах емкостного нагревателя со смещением периодов подпитки и водозабора по времени, например, при пиковом водозаборе в школах, спортивных комплексах, больницах, воинских частях, общественных зданиях и т.д.

- в отопительных контурах, в которых нужны низкие температуры обратной магистрали, или в отопительных контурах с ограничением температур обратной магистрали, например, в тепловых пунктах для систем централизованного отопления или для конденсатных котлов. За счет большого водоразбора ГВС в греющем контуре устанавливается низкая температура обратной магистрали, что способствует повышению степени конденсации при использовании конденсатной техники

- при кратковременных пиковых нагрузках, т.е. высоких нормах водоразбора и смещенных по времени периодах дополнительного отопления, например, для нагрева воды в крытых плавательных бассейнах, спортивных комплексах, на промышленных предприятиях и т.д.

- в стесненных условиях, поскольку системы подпитки емкостного водонагревателя способна передавать большие тепловые мощности.

Для регулирования системы подпитки емкостного водонагревателя можно использовать ① Vitotronic 100, 200, 300, 333 или 050.



Vitocell L 100

Vitotrans 222
(комплект теплообменника)

Водогрейный котел

Штекерные соединители

- ⑤ Верхний датчик температуры емкостного водонагревателя (клеммы "1" и "2")
- ⑤ Нижний датчик температуры емкостного водонагревателя (клеммы "2" и "3")
- ①7 В Датчик температуры Vitotrans 222
- ②0 A1 Подключение насоса первичного контура системы подпитки емкостного водонагревателя
- ②1 Подключение насоса вторичного контура системы подпитки емкостного водонагревателя
- ②8 Циркуляционный насос контура водоразбора ГВС (но не в случае Vitotronic 100)
- ⑤2 A1 3-ходовой смесительный клапан Vitotrans 222

Кодирование установки на Vitotronic ①

при переводе "4C" на "1" – штекерный соединитель ②0 используется в качестве первичного насоса для комплекта теплообменника. При переводе "4E" на "1" – выход ⑤2 используется для регулирования первичного контура комплекта теплообменника, при переводе "55" на "3" используется регулирование температуры емкостного водонагревателя для комплекта теплообменника.

Указание!

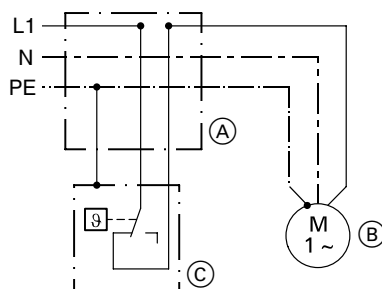
Регулирование системы подпитки емкостного водонагревателя можно осуществлять с помощью Vitotronic 100, 200, 300 или 333. Если ни одного из этих контроллеров нет или если систем подпитки емкостного водонагревателя несколько, регулирование можно осуществлять и с помощью контроллера смесителя Vitotronic 050, тип НК1W, НК1S, НК3W или НК3S. При регулировании системы подпитки емкостного водонагревателя при помощи Vitotronic 100, тип GC1, или Vitotronic 050 может быть дополнительно заказан датчик температуры емкостного водонагревателя. На многокотельных установках регулирование системы подпитки емкостного водонагревателя выполняется посредством Vitotronic 333.

3.4 Приготовление горячей воды при помощи системы подпитки емкостного водонагревателя

Указания к примерам применения (в разделе 3.2)

Примеры применения 2.1 и 2.2 (однокотельная установка)

Вход датчика [17][B] используется для регулирования теплообменного агрегата Vitotrans 222. Поэтому подмешивающий насос должен переключаться отдельным термостатным регулятором (см. рис.).



- Ⓐ Коробка зажимов, приобретается отдельно
- Ⓑ Подмешивающий насос
- Ⓒ Термостатный регулятор, № для заказа 9527 566

Примеры применения 3.1 и 3.2 (однокотельная установка)

Для регулирования теплообменного агрегата Vitotrans 222 необходимо использовать отдельный Vitotronic 050. Контроллер котлового контура Vitotronic воздействует на комплект подмешивающего устройства.

Указания к примерам применения (в разделе 3,3)

Примеры применения 5 – 11.2 (многокотельные установки)

Регулирование теплообменного агрегата Vitotrans 222 осуществляется контроллером Vitotronic 333.

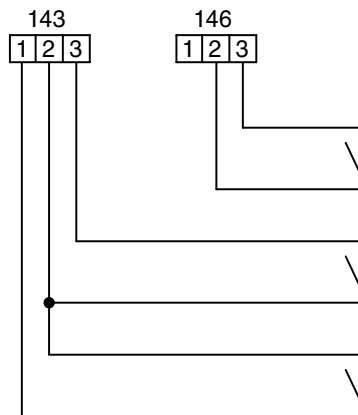
В примере применения 7 подмешивающий насос (штекерный соединитель [29]) и датчик температуры T2 (штекерный соединитель [17][B]) должны быть подключены к Vitotronic 100.

На этом контроллере Vitotronic 100 кодирование должно быть изменено с "2D" на "1".

3.5 Указания по монтажу

Подключение в однокотельных установках к Vitotronic 100 (тип GC1) контроллера, приобретаемого отдельно

Работа с двухступенчатой горелкой



Беспотенциальные контакты контроллера иерархически более высокого уровня:

Внешнее включение в зависимости от нагрузки

2-я ступень горелки вкл.

1-я ступень горелки вкл.

Необходимое изменение на Vitotronic 100 (см. инструкцию по сервисному обслуживанию):

Однокотельные установки: изменить код "01" на "1" (состояние при поставке)

При подключении датчика температуры емкостного водонагревателя активизируется регулирование температуры емкостного водонагревателя. Температура котловой воды должна быть выставлена на нижнее значение (см. таблицу "Условия эксплуатации", стр. 3 – 10). Водогрейный котел удерживается на необходимой минимальной температуре (см. таблицу "Условия эксплуатации", стр. 3 – 10).

Настройки на Vitotronic 100

Настройки для защитного ограничителя температуры и другие настройки зависят от оснащения установки предохранительными устройствами согласно EN 12828 или EN 12953.

| | | | |
|---|-----------|--------|--------|
| Защитный ограничитель температуры | 120 °C *1 | 110 °C | 100 °C |
| Термостатный регулятор | 110 °C | 100 °C | 87 °C |
| Кодирование электронного ограничителя максимальной температуры Vitotronic 100 код "06" на | 105 °C | 95 °C | 85 °C |
| Максимальная температура контроллера, приобретаемого отдельно | 100 °C | 90 °C | 80 °C |

*1 Допускается только с дополнительным самоконтролируемым защитным ограничителем температуры. Поставляется пакет принадлежностей для температуры срабатывания защитного ограничителя температуры 120 °C.

Внешнее включение в зависимости от нагрузки

При замыкании беспотенциального контакта между клеммами "2" и "3" на штекерном соединителе [146] происходит зависимое от нагрузки включение горелки водогрейного котла. Водогрейный котел эксплуатируется с заданной температурой в режиме без регулирования.

Ограничение температуры котловой воды происходит посредством настройки максимальной температуры котловой воды или с помощью механического термостатного регулятора. Заданное значение устанавливается через код "9B".

Включение 1-й ступени горелки:

контакт на клеммах "1" и "2" штекерного соединителя [143]

При замкнутом контакте: Включается 1-я ступень горелки. 2-я ступень горелки включается только для поддержания минимальной температуры. Температура котловой воды ограничивается электронным ограничителем максимальной температуры (см. инструкцию по сервисному обслуживанию Vitotronic 100), если он установлен на более низкий уровень, чем механический термостатный регулятор "C".

При разомкнутом контакте: Выключается 1-я ступень горелки.

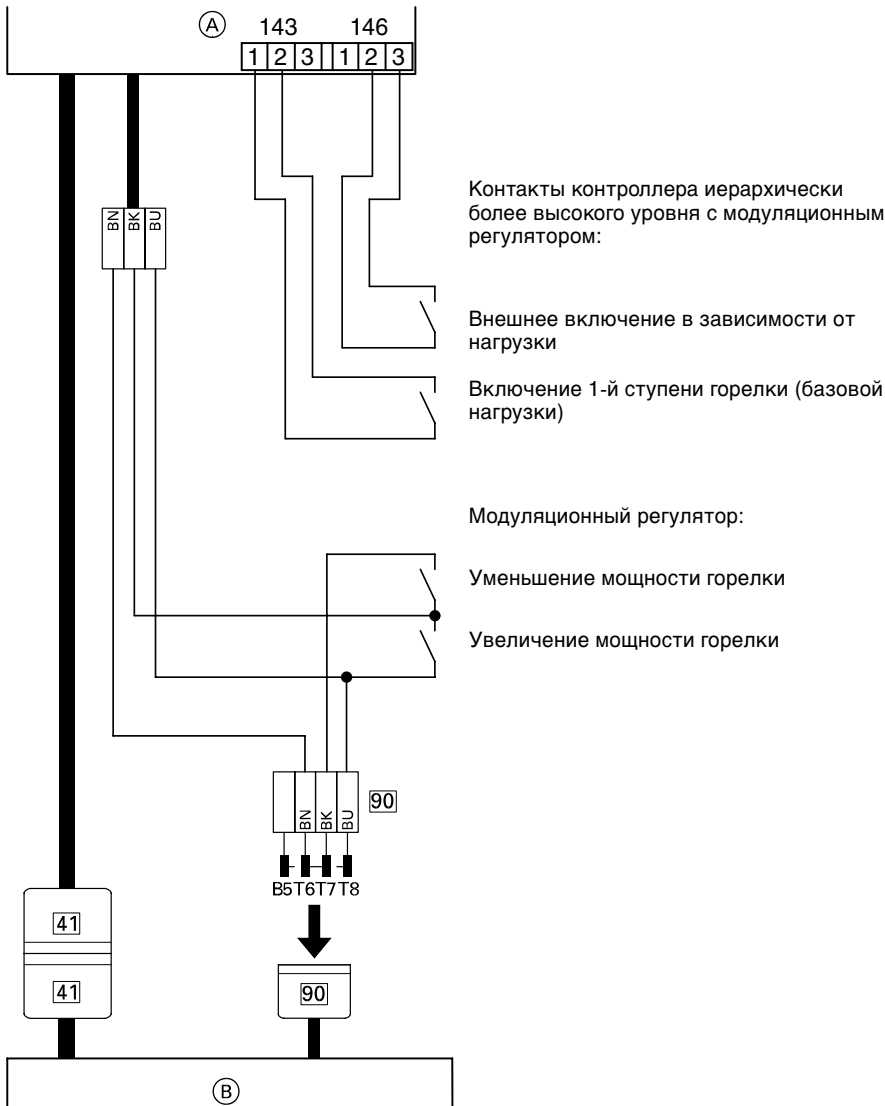
Включение 1-й и 2-й ступеней горелки:

контакт на клеммах "2" и "3" штекерного соединителя [143]

При замкнутом контакте: Включаются обе ступени горелки. Температура котловой воды ограничивается электронным ограничителем максимальной температуры, если он установлен на более низкий уровень, чем механический термостатный регулятор "C". 2-я ступень горелки выключается на 2 К раньше.

При разомкнутом контакте: 1-я и 2-я ступени горелки отключаются.

Работа с модулируемой горелкой в однокотельных установках



Ⓐ Vitotronic 100
 Ⓑ Устройство управления горелкой

Настройки на Vitotronic 100

Настройки для защитного ограничителя температуры и другие настройки зависят от оснащения установки предохранительными устройствами согласно EN 12828 или EN 12953.

| | | | |
|---|----------------------|--------|--------|
| Защитный ограничитель температуры | 120 °C ^{*1} | 110 °C | 100 °C |
| Термостатный регулятор | 110 °C | 100 °C | 87 °C |
| Кодирование электронного ограничителя максимальной температуры Vitotronic 100 код "06" на | 105 °C | 95 °C | 85 °C |
| Максимальная температура контроллера, приобретаемого отдельно | 100 °C | 90 °C | 80 °C |

^{*1} Допускается только с дополнительным самоконтролируемым защитным ограничителем температуры. Поставляется пакет принадлежностей для температуры срабатывания защитного ограничителя температуры 120 °C.

Подключение модулируемой горелки:

- 1-я ступень горелки [41] Vitotronic 100
- Штекерный соединитель [90] Vitotronic 100 через модуляционный регулятор (приобретается отдельно) подключается к штекерному соединителю [90] на горелке.
- На контроллере иерархически более высокого уровня модуляционным регулятором установить минимальные температуры на 5 К выше нижнего предела температуры котловой воды водогрейного котла (см. таблицу "Условия эксплуатации").

Изменить код "01" на "1" (состояние при поставке)
 Изменить код "02" на "1" (состояние при поставке)

При подключении датчика температуры емкостного водонагревателя активизируется регулирование температуры емкостного водонагревателя. Температура котловой воды должна быть выставлена на нижнее значение (см. таблицу "Условия эксплуатации", стр. 3 – 10). Водогрейный котел удерживается на необходимой минимальной температуре (см. таблицу "Условия эксплуатации", стр. 3 – 10).

Внешнее включение в зависимости от нагрузки

При замыкании беспотенциального контакта между клеммами "2" и "3" на штекерном соединителе [146] происходит зависимое от нагрузки включение горелки водогрейного котла. Водогрейный котел эксплуатируется с заданной температурой в режиме без регулирования.

Ограничение температуры котловой воды происходит посредством настройки максимальной температуры котловой воды или с помощью механического термостатного регулятора. Заданное значение устанавливается через код "9B".

Включение 1-й ступени горелки:

контакт на клеммах "1" и "2" штекерного соединителя [143]

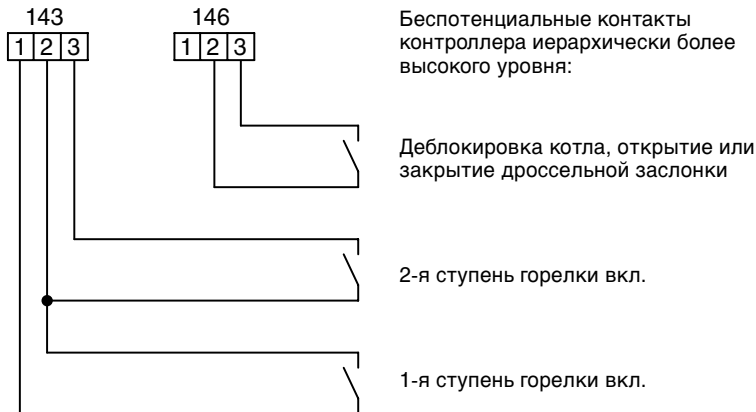
При замкнутом контакте:
 Включается 1-я ступень горелки. Полная нагрузка включается только для поддержания минимальной температуры. Температура котловой воды ограничивается электронным ограничителем максимальной температуры (см. инструкцию по сервисному обслуживанию Vitotronic 100), если он установлен на более низкий уровень, чем механический термостатный регулятор Ⓞ.

При разомкнутом контакте:
 Выключается 1-я ступень горелки.

3.5 Указания по монтажу

Подключение в многокотельных установках к Vitotronic 100 (тип GC1) контроллера, приобретаемого отдельно

Работа с двухступенчатой горелкой



Беспотенциальные контакты контроллера иерархически более высокого уровня:

Деблокировка котла, открытие или закрытие дроссельной заслонки

2-я ступень горелки вкл.

1-я ступень горелки вкл.

Необходимое изменение на Vitotronic 100 (см. инструкцию по сервисному обслуживанию):

Изменить код "01" на "3".

При подключении внешнего контроллера требуются подсоединения к штекерным соединителям [143] и [146]. Регулирование температуры емкостного водонагревателя и каскадное включение в зависимости от нагрузки должны осуществляться внешним контроллером.

Указание!

На многокотельных установках контакт деблокировки котла является обязательным. На ведущем котле контакт всегда должен быть замкнут.

Настройки на Vitotronic 100

Настройки для защитного ограничителя температуры и другие настройки зависят от оснащения установки предохранительными устройствами согласно EN 12828 или EN 12953.

| | | | |
|---|-----------|--------|--------|
| Защитный ограничитель температуры | 120 °C *1 | 110 °C | 100 °C |
| Термостатный регулятор | 110 °C | 100 °C | 87 °C |
| Кодирование электронного ограничителя максимальной температуры Vitotronic 100 код "06" на | 105 °C | 95 °C | 85 °C |
| Максимальная температура контроллера, приобретаемого отдельно | 100 °C | 90 °C | 80 °C |

*1 Допускается только с дополнительным самоконтролируемым защитным ограничителем температуры. Поставляется пакет принадлежностей для температуры срабатывания защитного ограничителя температуры 120 °C.

Деблокировка котла/дроссельная заслонка:

контакт на клеммах "2" и "3" штекерного соединителя [146]

При замкнутом контакте:

Сначала активизируется функция подогрева подчиненных котлов (см. инструкцию по сервисному обслуживанию Vitotronic 100).

После отработки функции подогрева устанавливается и поддерживается минимальная температура водогрейного котла, с возможностью включения ступени горелки внешним контроллером.

При разомкнутом контакте:

Дроссельная заслонка закрывается примерно через 5 минут (см. инструкцию по сервисному обслуживанию Vitotronic 100).

Внешнее включение ступеней горелки невозможно, минимальная температура не поддерживается.

Включение 1-й ступени горелки:

контакт на клеммах "1" и "2" штекерного соединителя [143]

При замкнутом контакте:

Включается 1-я ступень горелки. 2-я ступень горелки включается только для поддержания минимальной температуры. Температура котловой воды ограничивается электронным ограничителем максимальной температуры (см. инструкцию по сервисному обслуживанию Vitotronic 100), если он установлен на более низкий уровень, чем механический термостатный регулятор "C".

При разомкнутом контакте:

Выключается 1-я ступень горелки.

Включение 1-й и 2-й ступеней горелки:

контакт на клеммах "2" и "3" штекерного соединителя [143]

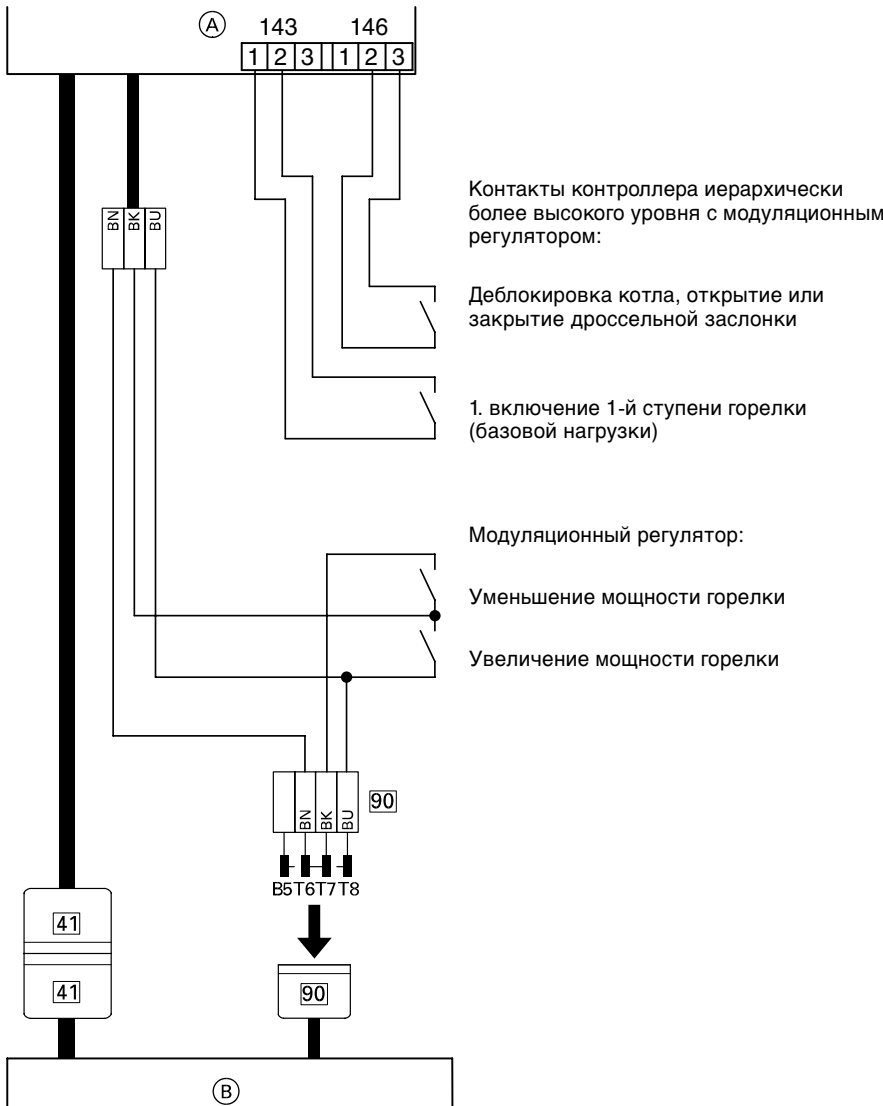
При замкнутом контакте:

Включаются обе ступени горелки. Температура котловой воды ограничивается электронным ограничителем максимальной температуры, если он установлен на более низкий уровень, чем механический термостатный регулятор "C". 2-я ступень горелки выключается на 2 К раньше.

При разомкнутом контакте:

1-я и 2-я ступени горелки отключаются.

Работа с модулируемой горелкой в многоквартирных установках



(A) Vitotronic 100
(B) Устройство управления горелкой

Настройки на Vitotronic 100

Настройки для защитного ограничителя температуры и другие настройки зависят от оснащения установки предохранительными устройствами согласно EN 12828 или EN 12953.

| | | | |
|---|----------------------|--------|--------|
| Защитный ограничитель температуры | 120 °C ^{*1} | 110 °C | 100 °C |
| Термостатный регулятор | 110 °C | 100 °C | 87 °C |
| Кодирование электронного ограничителя максимальной температуры Vitotronic 100 код "06" на | 105 °C | 95 °C | 85 °C |
| Максимальная температура контроллера, приобретаемого отдельно | 100 °C | 90 °C | 80 °C |

^{*1} Допускается только с дополнительным самоконтролируемым защитным ограничителем температуры. Поставляется пакет принадлежностей для температуры срабатывания защитного ограничителя температуры 120 °C.

Подключение модулируемой горелки:

- 1-я ступень горелки [41] Vitotronic 100
- Штекерный соединитель [90] Vitotronic 100 через модуляционный регулятор (приобретается отдельно) подключается к штекерному соединителю [90] на горелке.
- На контроллере иерархически более высокого уровня модуляционным регулятором установить минимальные температуры на 5 K выше нижнего предела температуры котловой воды водогрейного котла (см. таблицу "Условия эксплуатации").

Необходимое изменение на Vitotronic 100 (см. инструкцию по сервисному обслуживанию):

**Изменить код "01" на "3".
Код "02" : 1" оставить настроенным.**

При подключении внешнего контроллера требуются подсоединения к штекерным соединителям [143] и [146]. Регулирование температуры емкостного водонагревателя и каскадное включение в зависимости от нагрузки должны осуществляться внешним контроллером.

Указание!

На многоквартирных установках контакт деблокировки котла является обязательным. На ведущем котле контакт всегда должен быть замкнут.

Деблокировка котла/дроссельная заслонка:

контакт на клеммах "2" и "3" штекерного соединителя [146]

При замкнутом контакте: Сначала активизируется функция подогрева подчиненных котлов (см. инструкцию по сервисному обслуживанию Vitotronic 100). После отработки функции подогрева устанавливается и поддерживается минимальная температура водогрейного котла, и можно внешним контроллером включать ступени горелки или модулируемую горелку.

При разомкнутом контакте: Дроссельная заслонка закрывается примерно через 5 минут (см. инструкцию по сервисному обслуживанию Vitotronic 100). Внешнее включение ступеней горелки невозможно, минимальная температура не поддерживается.

Включение 1-й ступени горелки: контакт на клеммах "1" и "2" штекерного соединителя [143].

При замкнутом контакте: Включается 1-я ступень горелки. Полная нагрузка включается только для поддержания минимальной температуры. Температура котловой воды ограничивается электронным ограничителем максимальной температуры (см. инструкцию по сервисному обслуживанию Vitotronic 100), если он установлен на более низкий уровень, чем механический термостатный регулятор ☺.

При разомкнутом контакте: Выключается 1-я ступень горелки.

3.5 Указания по монтажу

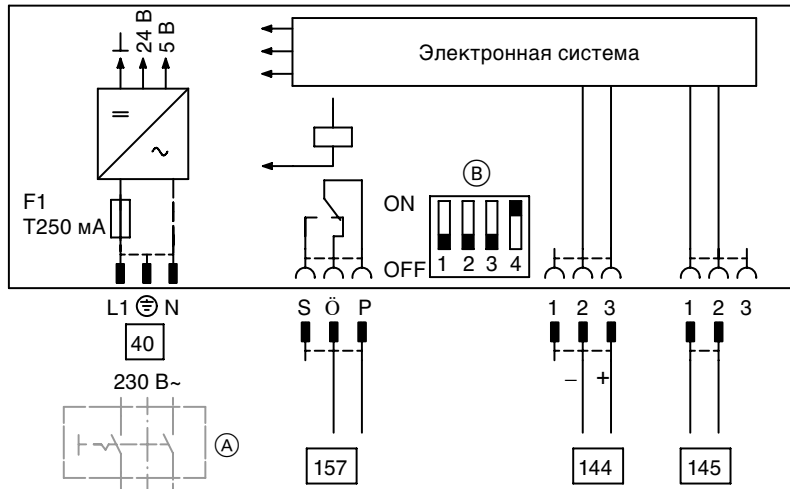
Подключение модуля расширения функциональных возможностей 0 – 10 В и других функций

Модуль расширения функциональных возможностей 0-10 В

- для включения и выключения подающего насоса
- с переключающим контактом для сигнализации пониженного режима тепловой нагрузки и переключения циркуляционного насоса отопительного контура на пониженную частоту вращения

Использование модуля расширения функциональных возможностей для контроллеров Vitotronic начиная с версии программного обеспечения 7 с указанным в инструкции по монтажу заводским номером.

Электрические подключения



40 Подключение к сети

144 Вход 0-10 В

145 Шина КМ

157 Беспотенциальный контакт для переключения

- циркуляционного насоса на более низкую частоту вращения в режиме пониженной нагрузки или
- подающего насоса, например, в подстанции

А Сетевой выключатель (при необходимости)

В Кодовый переключатель (см. ниже)

Функции

| Функция | Vitotronic | | | | Кодовый переключатель (см. выше) |
|--|------------|---------|-----|-----|---|
| | 100 | 200/300 | 333 | 050 | |
| Установка дополнительного заданного значения температуры котловой воды через 0 - 10-В-вход 144 (см. стр. 71) | ☑ | ☑ | ☑ | — | 4 : ON 10 – 100 °C 4 : OFF 30 – 120 °C |
| Установка дополнительного заданного значения температуры котловой воды и деблокировка котла в многокотельных установках через вход 0 - 10 В 144 (см. стр. 71) | ☑ | — | — | — | |
| Контакт ночного режима (сигнализация пониженного режима тепловой нагрузки и переключения циркуляционного насоса отопительного контура на пониженную частоту вращения) через беспотенциальный контакт 157 (см. стр. 72) | — | ☑ | ☑ | ☑ | 1 : ON контур установки A1/ отопительный контур со смесителем M1 2 : ON отопительный контур со смесителем M2 3 : ON отопительный контур со смесителем M3 Указание! В положение "ON" устанавливать только один переключатель. |
| Включение и выключение подающего насоса через беспотенциальный контакт 157 (см. стр. 72) | — | — | — | — | 1 – 3 : OFF |

Установка дополнительного заданного значения (штекер 144)

| Однокотельная установка в следующем составе | Функция | Условие |
|---|---|--------------|
| Vitotronic 200 и 300 | Включение тепловой нагрузки из режима регулирования Vitotronic, подключение 0 - 10 В обеспечивает дополнительное заданное значение | — |
| Vitotronic 100 | Сигналы включения тепловой нагрузки на водогрейный котел в соответствии с настроенным режимом и заданной температурой, исполнение 0 - 10В обеспечивает дополнительное заданное значение | код "01 : 1" |

| Многокотельная установка с Vitotronic 333 | Функция | Условие |
|--|--|--------------------------------|
| Vitotronic 100 с каскадным контроллером Vitotronic 333 Подключение модуля расширения функциональных возможностей к Vitotronic 333 | Включение тепловой нагрузки из режима регулирования Vitotronic, подключение 0 - 10 В обеспечивает дополнительное заданное значение | код "01 : 2" на Vitotronic 100 |

| Многокотельная установка с внешним каскадом | Функция | Условие |
|---|---|---|
| Vitotronic 100 с деблокировкой посредством сигнала 0 - 10 В Подключение модуля расширения функциональных возможностей к Vitotronic 100 | Регулирование котлового контура посредством сигнала 0 - 10 В: <ul style="list-style-type: none"> ■ 0 – 1 В <ul style="list-style-type: none"> – водогрейный котел заблокирован – дроссельная заслонка закрыта – насос котлового контура или подмешивающий насос выключен ■ 1 – 10 В <ul style="list-style-type: none"> – заданная температура для водогрейного котла – деблокировка водогрейного котла и удерживание на минимальной температуре – дроссельная заслонка открыта – насос котлового контура или подмешивающий насос деблокирован | код "01 : 3" на Vitotronic 100 Указание! <i>Для ведущего котла напряжение должно быть выше 1 В.</i> |
| Vitotronic 100 с сигналом 0 - 10 В и деблокировкой посредством сигнального выхода 146 Подключение модуля расширения функциональных возможностей к Vitotronic 100 | Водогрейный котел деблокирован, поддерживается минимальная температура 1 - 10 В – дополнительная заданная температура | код "01 : 3" на Vitotronic 100 Контакт на клемме "2" и "3" штекера 146 замкнут Указание! <i>На ведущем котле контакт всегда должен быть замкнут.</i> |

3.5 Указания по монтажу

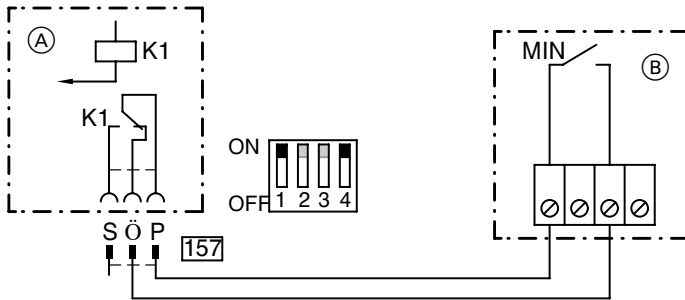
Релейный выход 157

Выход переключает **по выбору**

- циркуляционный насос на более низкую частоту вращения в режиме **пониженной нагрузки** или
- подающий насос при включении тепловой нагрузки от отопительного контура или от емкостного водонагревателя Vitotronic 050.
- номинальный ток: 8(4) A~

Функция релейного выхода задается **кодовым переключателем** (см. также стр. 70).

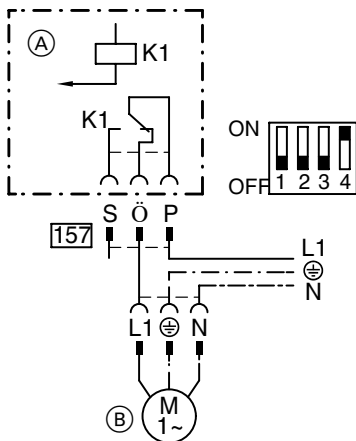
Подключение циркуляционного насоса отопительного контура



Ⓐ Модуль расширения функциональных возможностей

Ⓑ Циркуляционный насос отопительного контура

Подключение подающего насоса



Ⓐ Модуль расширения функциональных возможностей

Ⓑ Подающий насос

Возможности подключения к Vitotronic 100, 200, 300 и 333

Внешнее включение в зависимости от нагрузки

При замыкании беспотенциального контакта между клеммами "2" и "3" на штекерном соединителе [146] происходит включение горелки водогрейного котла и при наличии Vitotronic 333 также горелок других водогрейных котлов в зависимости от нагрузки.

Ограничение температуры котловой воды происходит посредством настройки максимальной температуры котловой воды или с помощью механического термостатного регулятора. Заданное значение устанавливается через код "9B".

Внешняя блокировка или закрытие смесителей

При замыкании беспотенциального контакта между клеммами "2" и "3" на штекерном соединителе [143] происходит отключение режима регулирования горелки или закрытия смесителей. Водогрейный котел выводится из последовательной схемы, соответствующие насосы выключаются, запорные устройства закрываются.

Указание!

Во время отключения режима регулирования горелки или закрытия смесителей не обеспечивается защита от замерзания соответствующего водогрейного котла или отопительного контура. Нижний предел температуры подающей магистрали не поддерживается.

С помощью кода "99" можно предварительно выбрать отопительные контуры, на которые должен воздействовать вход [143]. При замыкании контакта "Внешняя блокировка" на Vitotronic 333 и при коде "99 : 8" – "99 : 15" блокируются все водогрейные котлы.




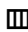
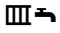
| Код "99" | Выключение горелки | Отопительный контур 1 (контур со смесителем M1) | Отопительный контур 2 (контур со смесителем M2) | Отопительный контур 3 (контур со смесителем M3) |
|----------|--------------------|--|--|--|
| "0" | | | | |
| "1" | | x | | |
| "2" | | | x | |
| "3" | | x | x | |
| "4" | | | | x |
| "5" | | x | | x |
| "6" | | | x | x |
| "7" | | x | x | x |
| "8" | x | | | |
| "9" | x | x | | |
| "10" | x | | x | |
| "11" | x | x | x | |
| "12" | x | | | x |
| "13" | x | x | | x |
| "14" | x | | x | x |
| "15" | x | x | x | x |

3.5 Указания по монтажу

Внешнее переключение программы управления/открытие смесителей (данные указания относятся также к Vitotronic 050)

Через беспотенциальный релейный контакт штекерного соединителя ¹⁴³ на клеммах "1" и "2" можно изменять

предварительно выбранную ручную программу управления или открывать подключенные смесители.

| Предварительно выбранная ручная программа управления (программа управления при разомкнутом контакте) | | Режим кодирования 2 позволяет переключаться на | <-> | Программа управления после переключения Переключение выполняется из всех указанных программ управления (программа управления при замкнутом контакте) |
|--|---|---|-----|---|
|  или | Выключение отопления помещения/горячего водоснабжения | D5 : 0 (состояние при поставке) | <-> |  Выключение отопления помещения/горячего водоснабжения |
|  или | Выключение отопления помещения/включение горячего водоснабжения | D5 : 1 | <-> |  Постоянное включение отопления помещения/горячего водоснабжения |
|  | Включение отопления помещения/горячего водоснабжения | | | |

С помощью кода "91" внешнее переключение программы управления можно распределить по отопительным контурам:

| Код "91" | Отопительный контур 1 (контур со смесителем M1 или непосредственно подключенный отопительный контур A1) | Отопительный контур 2 (контур со смесителем M2) | Отопительный контур 3 (контур со смесителем M3) |
|----------|--|--|--|
| "0" | | | |
| "1" | x | | |
| "2" | | x | |
| "3" | x | x | |
| "4" | | | x |
| "5" | x | | x |
| "6" | | x | x |
| "7" | x | x | x |

Внешнее открытие смесителя

С помощью кода "9A" внешнюю функцию открытия смесителя можно распределить по отопительным контурам:

| Код "9A" | Отопительный контур 1 (контур со смесителем M1) | Отопительный контур 2 (контур со смесителем M2) | Отопительный контур 3 (контур со смесителем M3) |
|----------|--|--|--|
| "0" | | | |
| "1" | x | | |
| "2" | | x | |
| "3" | x | x | |
| "4" | | | x |
| "5" | x | | x |
| "6" | | x | x |
| "7" | x | x | x |

Внешнее переключение ступенчатой/модулируемой горелки

Подключить беспотенциальный контакт к клеммам "1" и "2" штекерного соединителя [146].

При разомкнутом контакте: режим модуляции

При замкнутом контакте: работа в двухступенчатом режиме

В режиме кодирования 1 тип горелки должен быть установлен на модулируемый (код "02 : 2").

Указание!

При опросе варианта исполнения горелки и после внешнего переключения по-прежнему появляется модулируемое исполнение (не перезаписывается).

Внешние подключения к Vitotronic 200, 300 и 333



Блокировка водогрейного котла

Подключить беспотенциальный контакт к клеммам "1" и "2" штекерного соединителя [143].

При замкнутом контакте: водогрейный котел блокирован. Котел выводится из последовательности котлов, т.е. дроссельная заслонка или 3-ходовой смесительный клапан комплекта подмешивающего устройства закрываются, а подмешивающий насос или насос котлового контура выключаются. Теплоснабжение должно осуществляться другими водогрейными котлами.

⚠ Указание по технике безопасности!

Если заблокированы все водогрейные котлы или нет готовых к работе других водогрейных котлов, отопительная установка **не имеет** защиты от замерзания.

При разомкнутом контакте: водогрейный котел вновь включается в текущую последовательность котлов.

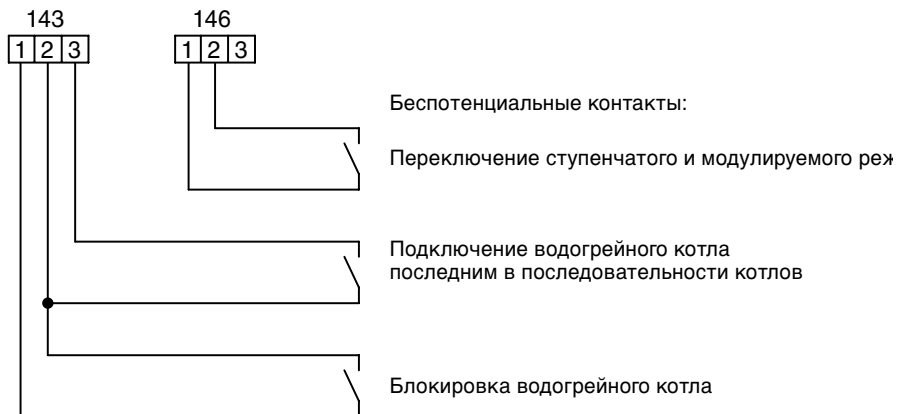
Подключение водогрейного котла последним в последовательности котлов

Подключить беспотенциальный контакт к клеммам "2" и "3" штекерного соединителя [143].

При замкнутом контакте: водогрейный котел подключается последним в последовательности котлов. Другие водогрейные котлы берут на себя теплоснабжение отопительной установки. Если мощность других водогрейных котлов оказывается недостаточной, задействуется водогрейный котел, контакт которого замкнут.

При разомкнутом контакте: водогрейный котел вновь включается в текущую последовательность котлов.

Внешние подключения к Vitotronic 100 (тип GC1) при эксплуатации с Vitotronic 333 (тип MW1 или MW1S)



3.5 Указания по монтажу

3.6 Подключение регулирующих устройств, приобретаемых отдельно, через LON-BUS

Адаптер внешних приборов безопасности

Возможно подключение нескольких дополнительных предохранительных устройств:

- устройства контроля заполненности котлового блока водой
- ограничителя минимального давления
- ограничителя максимального давления
- дополнительного защитного ограничителя температуры

и 3 внешних устройств сигнализации неисправности (например, для насоса или устройства нейтрализации конденсата).

Адаптер позволяет выводить аварийный сигнал на соответствующий контроллер и передавать его по телекоммуникационным каналам на мобильный телефон, телефакс или на пульт управления. Соответствующая неисправность может быть выведена и обычным текстом.

3.6 Подключение регулирующих устройств, приобретаемых отдельно, через телекоммуникационную шину LON-BUS

Контроллеры Vitotronic имеют открытый стандартизованный интерфейс LON-BUS (Local Operating Network = локальная операционная сеть). Эта универсальная децентрализованная сеть для автоматизации процессов в инженерных сетях зданий позволяет не только реализовывать информационный обмен между контроллерами Vitotronic, но и подключать приобретаемые отдельно системы и устройства разных изготовителей.

Так, возможно непосредственное подключение к контроллерам Vitotronic контроллеров отдельных помещений или систем сбора данных. В любое время и без прерывания текущего процесса эксплуатации в системе можно проводить работы по внесению изменений, расширению и техническому обслуживанию оборудования.

4.1 Предметный указатель

- В**
Внешние подключения, 73 и далее
Воздух для горения, 13
- Г**
Газовыпускная система, 21
Гидравлическая стыковка котла с системой, 14
Гидравлический разделитель, 60
Горелки, 18
- Д**
Двухступенчатая горелка, 66
Диаграммы для дымовых труб, 22
Директива аппаратам, работающим под давлением, 3, 5, 6, 7, 8, 9, 10, 25
Директива по газовым приборам, 3, 5, 6, 7, 8, 9, 10
Директива по к.п.д., 3, 5, 6
Доставка, 13
- З**
Защита от шума, 23
- И**
Изоляция от воздушных шумов, 23
Изоляция от корпусного шума, 23
Информация об изделии, 3, 5, 8, 9, 10
- К**
Коллектор отопительного контура, 15
Коллектор отопительного контура Divicon, 15
Комплект подмешивающего устройства, 15, 28, 29
Контроллеры котлового контура, 11
- М**
Многокотельные установки, 29
Модулируемая горелка, 67
Модуль расширения функциональных возможностей 0 – 10 В, 70
- Н**
Насос котлового контура, 15
Нижний предел температуры котловой воды, 3, 5, 6, 7, 8, 9, 10
Низконапорный распределитель, 48, 50
Нормативные показатели качества воды, 23
Нормативный к.п.д., 3, 5, 8, 9, 10
- О**
Обязанность получения разрешения по BetrSichV, 25
Ограничитель максимального давления, 16
Ограничитель минимального давления, 16
Однокотельные установки, 28
Определение параметров, 14
- П**
Площадка по верхней части котла, 14
Повышение к.п.д., 25
Подача на место установки, 13
Подмешивающий насос, 15
Положение об обеспечении эксплуатационной безопасности (BetrSichV), 25
Положение об экономии энергии (EnEV), 26
Помещение для монтажа, 13
Предотвращение коррозии, вызываемой водой, 24
Предотвращение коррозии под действием воды, 24
Предотвращение коррозии под действием воды, 24
Предохранительные устройства, 16
Предохранительный клапан, 16
Приготовление горячей воды, 64
Приемка органами строительного надзора, 25, 27
Примеры применения, 28
Принадлежности по защите от шума, 23
Принадлежности системы, 15
Присоединения отопительной установки, 14
- Р**
Распределитель, низконапорный, 48, 50
Распределительный насос, 48, 50, 52, 54
Расширительные сосуды, 14
- С**
Сепаратор паровой/жидкой фазы, 16
Система подпитки емкостного водонагревателя, 64
Солесодержащая вода, 24
Схема впрыскивания, 52
- Т**
Температуры подающей магистрали, 14
Температуры срабатывания защитного ограничителя температуры, 14
Топлива, 18
Требования к теплоносителю, 23
Therm-Control, 30, 40
- У**
Условия установки, 13
Условия эксплуатации, 3, 5, 6, 7, 8, 9, 10
Устройство контроля заполненности котлового блока водой, 16
- Ф**
Федеральный закон о защите от загрязнения окружающей среды (BImSchG), 26
- Ш**
Шина LON-BUS, 76
Шкафы управления, 11



Представительство в Москве
Ул. Вешних Вод, д. 14
Россия - 129337 Москва
Тел.: +7 / 095 / 77 58 28 3
Факс: +7 / 095 / 77 58 28 4

5519 195 GUS Оставляем за собой право на технические изменения!



Отпечатано на экологически чистой бумаге,
отбеленной без добавления хлора