

Инструкция по проектированию



Указание по хранению:
Папка "Документация по проектированию Vitotec", регистр 5



Централизованное приготовление горячей воды с помощью емкостных водонагревателей фирмы Viessmann

Vitocell-H 100

Горизонтальный стальной емкостный водонагреватель с внутренним эмалевым покрытием Ceraprotect, с внутренним нагревом, объем 130, 160 и 200 л

Vitocell-V 100

Стальной вертикальный емкостный водонагреватель с внутренним эмалевым покрытием Ceraprotect, с внутренним нагревом, объем 160 и 200 л – без фланцевого отверстия, объем 300, 500, 750 и 1000 л – с фланцевым отверстием

Vitocell-H 300

Горизонтальный емкостный водонагреватель из нержавеющей стали с внутренним нагревом, объем 160, 200, 350 и 500 л

Vitocell-V 300

Вертикальный емкостный водонагреватель из нержавеющей стали, объем 130, 160 и 200 л – с наружным нагревом, без фланцевого отверстия, объем 200, 300 и 500 л – с внутренним нагревом, с фланцевым отверстием

Оглавление

	Стр.
1 Информация об изделии	
1.1 Vitocell-H 100 (тип CHA)	3
1.2 Vitocell-V 100 (тип CVA)	3
1.3 Vitocell-H 300 (тип EHA)	3
1.4 Vitocell-V 300 (тип EVA)	3
1.5 Vitocell-V 300 (тип EVI)	3
1.6 Поверхности теплообмена	4
1.7 Гарантия	4
2 Технические данные	
2.1 Vitocell-H 100	5
■ Гидродинамическое сопротивление на стороне греющего контура	6
■ Длительная производительность	7
2.2 Vitocell-V 100	8
■ Vitocell-V 100 как батарея водонагревателей	9
■ Гидродинамическое сопротивление на стороне греющего контура	12
■ Длительная производительность	13
2.3 Vitocell-H 300	15
■ Vitocell-H 300 как батарея водонагревателей	16
■ Гидродинамическое сопротивление на стороне греющего контура	17
■ Длительная производительность	18
2.4 Vitocell-V 300	21
■ Vitocell-V 300 (тип EVA)	21
■ Vitocell-V 300 (тип EVI)	22
■ Vitocell-V 300 (тип EVI) как батарея водонагревателей	23
■ Гидродинамическое сопротивление на стороне греющего контура	25
■ Длительная производительность	26
3 Выбор параметров	
3.1 Выбор параметров с учетом длительной производительности	29
3.2 Выбор параметров с учетом кратковременного отбора воды и длительной производительности	31
■ Определение теплотребления при приготовлении горячей воды в жилых зданиях	31
■ Определение потребности в энергии в расчете на одну учитываемую водоразборную точку	32
■ Расчет индекса потребности „N“	33
■ Дополнительная мощность водогрейного котла „Z _к “	35
■ Определение теплотребления при приготовлении горячей воды на промышленных предприятиях	36
■ Определение теплотребления при приготовлении горячей воды в гостиницах, пансионатах и общежитиях	37
■ Определение теплотребления при приготовлении горячей воды в жилых домах с встроенной сауной, эксплуатируемой в коммерческом режиме	38
■ Определение теплотребления при приготовлении горячей воды для спортзалов	39
■ Определение теплотребления при приготовлении горячей воды в сочетании с централизованным теплоснабжением	40
4 Монтаж	
4.1 Подключение на стороне контура водоразбора ГВС	41
4.2 Подключение на стороне греющего контура	44
■ Подключение на стороне греющего контура	44
■ Подключение на стороне греющего контура с ограничением температуры обратной магистрали	49
4.3 Подсоединение циркуляционного трубопровода для батареи водонагре- вателей	50
5 Приложение	
5.1 Предметный указатель	52

1.1 Vitocell-H 100 (тип CHA)

Объем 130, 160 и 200 л

(с внутренним нагревом)

Горизонтальный емкостный водонагреватель с внутренними теплообменными поверхностями.

Внутреннее эмалевое покрытие Cera-protect надежно защищает водонагревательную секцию и теплообменные поверхности из стали от коррозии.

Дополнительно в емкости смонтирован магниевый электрод пассивной анодной защиты.

Емкостные водонагреватели имеют всестороннюю теплоизоляцию из жесткого пенополиуретана и закрыты металлическим кожухом с эпоксидным покрытием витосеребристого цвета.

1.2 Vitocell-V 100 (тип CVA)

Объем 160, 200 и 300 л

(с внутренним нагревом)

Вертикальный емкостный водонагреватель с внутренними теплообменными поверхностями.

Внутреннее эмалевое покрытие Cera-protect надежно защищает водонагревательную секцию и теплообменные поверхности из стали от коррозии.

Дополнительно в емкости смонтирован магниевый электрод пассивной анодной защиты.

Емкостные водонагреватели имеют всестороннюю теплоизоляцию из жесткого пенополиуретана и закрыты металлическим кожухом с эпоксидным покрытием витосеребристого или белого цвета.

Объем 500, 750 и 1000 л

(с внутренним нагревом)

Вертикальный емкостный водонагреватель с внутренними теплообменными поверхностями.

Внутреннее эмалевое покрытие Cera-protect надежно защищает водонагревательную секцию и теплообменные поверхности из стали от коррозии.

Дополнительно в емкости смонтирован магниевый электрод пассивной анодной защиты.

Емкостные водонагреватели имеют всестороннюю теплоизоляцию из покрытого пластиком мягкого пенополиуретана витосеребристого цвета.

Батареи водонагревателей

Vitocell-V 100 объемом 300 - 1000 л можно соединять в батареи следующим образом:

- при объеме 300 и 500 л с помощью готовых к установке, а
 - при объеме 750 и 1000 л с помощью межсоединений заказчика на стороне водоразборного контура ГВС и греющего контура.
- Емкостные водонагреватели поставляются в виде отдельных секций, что облегчает их подачу на место установки.

1.3 Vitocell-H 300 (тип EHA)

Объем 160, 200, 350 и 500 л

(с внутренним нагревом)

Горизонтальный емкостный водонагреватель из высоколегированной нержавеющей стали с внутренними теплообменными поверхностями.

Емкостные водонагреватели имеют всестороннюю теплоизоляцию из жесткого пенополиуретана и закрыты металлическим кожухом с эпоксидным покрытием витосеребристого цвета.

Батареи водонагревателей

Vitocell-H 300 объемом 350 и 500 л можно с помощью межсоединений на стороне водоразборного контура ГВС и греющего контура соединять в батареи.

Емкостные водонагреватели поставляются в виде отдельных секций, что облегчает их подачу на место установки.

1.4 Vitocell-V 300 (тип EVA)

Объем 130, 160 и 200 л

(с наружным нагревом)

Вертикальный емкостный водонагреватель, водоразборный контур ГВС из высоколегированной нержавеющей стали с наружными теплообменными поверхностями.

Емкостные водонагреватели имеют всестороннюю теплоизоляцию из жесткого пенополиуретана и закрыты металлическим кожухом с эпоксидным покрытием витосеребристого цвета.

Возможна поставка белого емкостного водонагревателя Vitocell-V 300 объемом 160 и 200 л.

1.5 Vitocell-V 300 (тип EVI)

Объем 200, 300 и 500 л

(с внутренним нагревом)

Вертикальный емкостный водонагреватель из высоколегированной нержавеющей стали с внутренними теплообменными поверхностями.

- Vitocell-V 300 объемом 200 и 300 л имеют всестороннюю теплоизоляцию и закрыты металлическим кожухом с эпоксидным покрытием витосеребристого цвета.
- Vitocell-V 300 объемом 500 л имеют всестороннюю теплоизоляцию из покрытого пластиком мягкого пенополиуретана витосеребристого цвета.

Батареи водонагревателей

Vitocell-V 300 объемом 300 и 500 л можно с помощью готовых к установке межсоединений на стороне водоразборного контура ГВС и греющего контура соединять в батареи.

Емкостные водонагреватели поставляются в виде отдельных секций, что облегчает их подачу на место установки.

1.6 Поверхности теплообмена

Коррозионностойкие, защищенные поверхности теплообмена емкостных водонагревателей Vitocell (контура водоразбора ГВС/контура теплоносителя) отвечают исполнению C по DIN 1988-2.

1.7 Гарантия

Наша гарантия для емкостного водонагревателя предусматривает, что

- нагреваемая вода обладает качеством питьевой воды согласно действующему Положению о питьевой воде,
- существующие водоподготовительные установки работают безупречно.

2.1 Технические данные Vitocell-H 100

Для приготовления горячей воды
при работе с водогрейными котлами

Согласно DIN 4753 пригоден для установок с

- температурой греющего контура до **110 °C**
- температурной настройкой водоразборного контура ГВС до **95 °C**
- избыточным рабочим давлением в греющем контуре до **10 бар**
- избыточным рабочим давлением в водоразборном контуре ГВС до **10 бар**

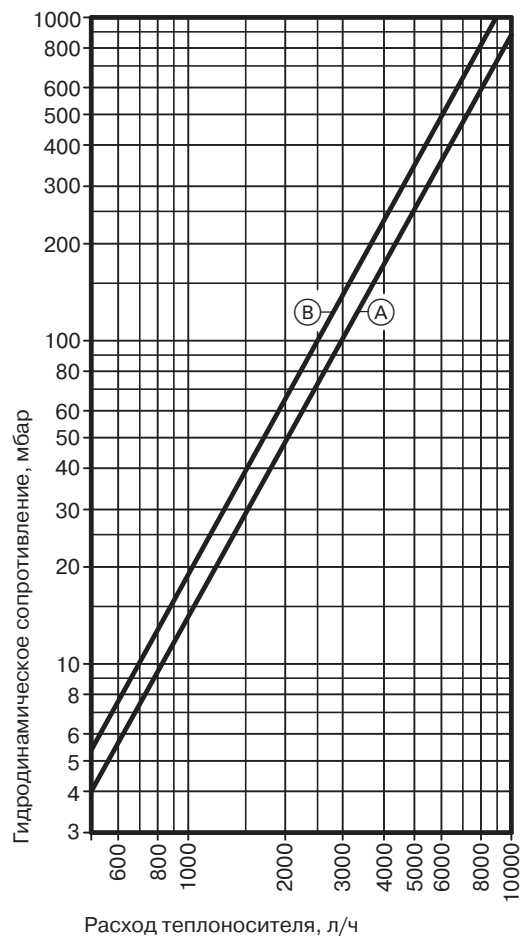
Объем	л		130	160	200
Длительная производительность^{*1} при подогреве воды в контуре водоразбора ГВС с 10 до 45 °C и температуре греющего контура при нижеприведенном расходе теплоносителя	90 °C	кВт л/ч	28 688	33 810	42 1032
	80 °C	кВт л/ч	23 565	28 688	32 786
	70 °C	кВт л/ч	19 466	22 540	26 638
	60 °C	кВт л/ч	14 344	16 393	18 442
Длительная производительность^{*1} при подогреве воды в контуре водоразбора ГВС с 10 до 60 °C и температуре греющего контура при нижеприведенном расходе теплоносителя	90 °C	кВт л/ч	27 464	32 550	38 653
	80 °C	кВт л/ч	20 344	24 412	29 498
	70 °C	кВт л/ч	14 241	17 292	19 326
Расход теплоносителя для указанной длительной производительности	м ³ /ч		3,0	3,0	3,0
Затраты теплоты на поддержание готовности q _{гот.} при разности температур 45 K	кВт·ч/24 ч		1,20	1,30	1,50
Коэффициент мощн. N_L^{*2} по DIN 4708 Без ограничения темп. обратного потока	90 °C		1,3	2,2	3,5
	80 °C		1,3	2,2	3,5
	70 °C		1,1	1,6	2,5
Заданная температура накопления в водонагревателе ^{*2} = температура холодной воды на входе + 50 K ^{+5 K} _{-0 K} при температуре греющего контура					
Максимальный забор воды (10-минутный), отнесенный к коэффициенту мощности N _L	90 °C	л/мин	16	20	24
	80 °C	л/мин	16	20	24
	70 °C	л/мин	15	17	21
с догревом, подогрев воды в контуре водоразбора ГВС с 10 до 45 °C при температуре греющего контура					
Норма водоразбора объем водонагревателя нагрет до 60 °C, без догрева	л/мин		10	10	10
Возможный расход воды при заборе, объем водонагревателя нагрет до 60 °C, без догрева Вода с t = 60 °C (пост.)	л		100	145	180
Кратковременная производительность (10-минутная), отнесенная к коэффициенту мощности N _L	90 °C	л/10 мин	159	199	246
	80 °C	л/10 мин	159	199	246
	70 °C	л/10 мин	148	173	210
подогрев воды в контуре водоразбора ГВС с 10 до 45 °C Без ограничения темп. обратной магистрали при температуре греющего контура					

^{*1}Значения длительной производительности при других величинах расхода теплоносителя см. в диаграммах на стр. 7. При проектировании установки для работы с указанной или рассчитанной длительной производительностью предусмотреть соответствующий циркуляционный насос. Указанная длительная производительность достигается только тогда, когда номинальная тепловая мощность водогрейного котла больше или равна длительной производительности.

^{*2}Коэффициент мощности N_L изменяется в зависимости от заданной температуры накопления в водонагревателе T_{нак}.
Нормативные показатели:
T_{нак} = 60 °C → 1,0 × N_L T_{нак} = 55 °C → 0,75 × N_L T_{нак} = 50 °C → 0,55 × N_L T_{нак} = 45 °C → 0,3 × N_L.

2.1 Технические данные Vitocell-H 100

Гидродинамическое сопротивление греющего контура

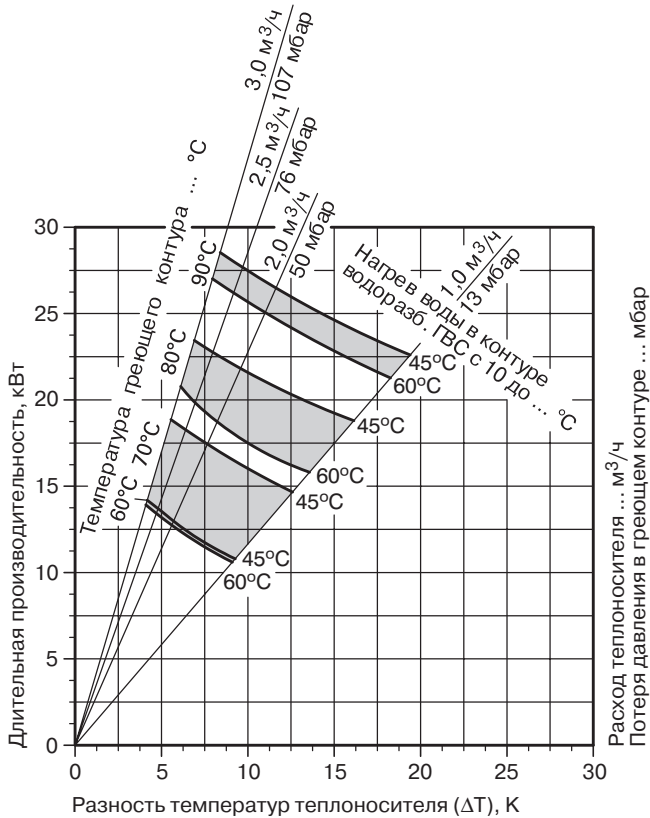


- Ⓐ Объем 130 л
- Ⓑ Объем 160 и 200 л

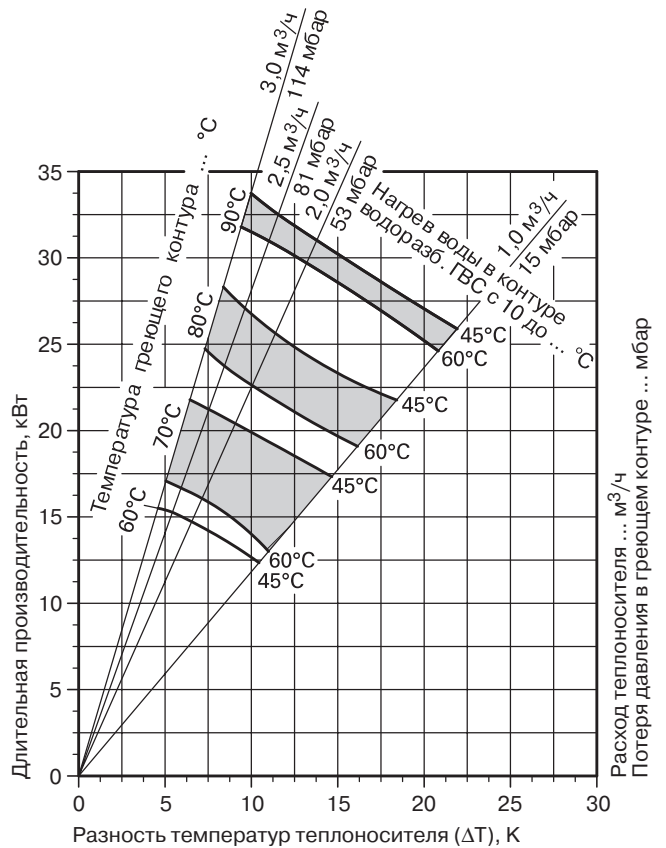
Длительная производительность

При проектировании установки для эксплуатации при максимальной длительной производительности предусмотреть соответствующий циркуляционный насос.

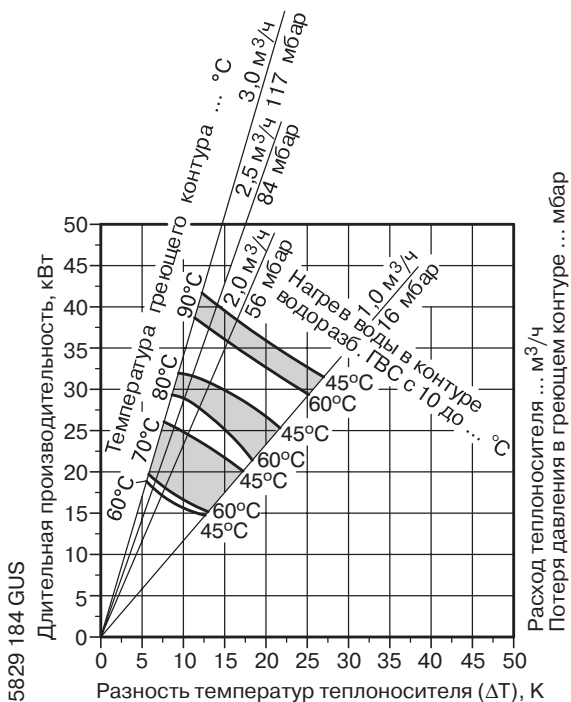
Vitocell-H 100 объемом 130 л



Vitocell-H 100 объемом 160 л



Vitocell-H 100 объемом 200 л



5829 184 GUS

2.2 Технические данные Vitocell-V 100

2.2 Технические данные Vitocell-V 100

Для приготовления горячей воды при работе с водогрейными котлами, системами централизованного отопления и низкотемпературными системами отопления, с электрообогревом как принадлежностью для емкостных водонагревателей объемом 300 и 500 л

Согласно DIN 4753 пригоден для установок с

- температурой греющего контура до **160 °C**
- избыточным рабочим давлением **в греющем контуре до 25 бар**
- избыточным рабочим давлением **в водоразборном контуре ГВС до 10 бар**

Объем	л	160	200	300	500	750	1000	
Длительная производительность ^{*1} при подогреве воды в контуре водоразбора ГВС с 10 до 45 °C и температуре греющего контура при нижеприведенном расходе теплоносителя	90 °C	кВт л/ч	40 982	40 982	53 1302	70 1720	123 3022	136 3341
	80 °C	кВт л/ч	32 786	32 786	44 1081	58 1425	99 2432	111 2725
	70 °C	кВт л/ч	25 614	25 614	33 811	45 1106	75 1843	86 2113
	60 °C	кВт л/ч	17 417	17 417	23 565	32 786	53 1302	59 1450
	50 °C	кВт л/ч	9 221	9 221	18 442	24 589	28 688	33 810
Длительная производительность ^{*1} при подогреве воды в контуре водоразбора ГВС с 10 до 60 °C и температуре греющего контура при нижеприведенном расходе теплоносителя	90 °C	кВт л/ч	36 619	36 619	45 774	53 911	102 1754	121 2081
	80 °C	кВт л/ч	28 482	28 482	34 584	44 756	77 1324	91 1565
	70 °C	кВт л/ч	19 327	19 327	23 395	33 567	53 912	61 1050
Расход теплоносителя для указанной длительной производительности	м ³ /ч	3,0	3,0	3,0	3,0	5,0	5,0	
Затраты теплоты на поддержание готовности q _{гот.} при разности температур 45 K	кВт·ч/24 ч	1,50	1,70	2,20	3,10	3,23 ^{*2}	3,57 ^{*2}	
Коэффициент мощн. N_L ^{*3} по DIN 4708 Без ограничения темп. обратного потока Заданная температура накопления в водонагревателе ^{*3} = температура холодной воды на входе + 50 K _{+5K} _{-0K} при температуре греющего контура	90 °C		2,5	4,0	9,7	21,0	34,0	43,0
	80 °C		2,4	3,7	9,3	19,0	31,0	42,0
	70 °C		2,2	3,5	8,7	16,5	24,5	38,0
Максимальный забор воды (10- минутный), отнесенный к коэффициенту мощности N _L с догревом, подогрев воды в контуре водоразбора ГВС с 10 до 45 °C при температуре греющего контура	90 °C	л/мин	21	26	41	62	81	94
	80 °C	л/мин	21	25	40	58	77	92
	70 °C	л/мин	20	25	39	54	67	87
Норма водоразбора объем водонагревателя нагрет до 60 °C, без догрева	л/мин	10	10	15	15	20	20	
Возможный расход воды при заборе, объем водонагревателя нагрет до 60 °C, без догрева Вода с t = 60 °C (пост.)	л	120	145	240	420	500	600	
Кратковременная производительность (10- минутная), отнесенная к коэффициенту мощности N _L подогрев воды в контуре водоразбора ГВС с 10 до 45 °C Без ограничения темп. обратной магистрали при температуре греющего контура	90 °C	л/10 мин	210	262	407	618	814	939
	80 °C	л/10 мин	207	252	399	583	769	923
	70 °C	л/10 мин	199	246	385	540	672	870

^{*1}Значения длительной производительности при других величинах расхода теплоносителя см. в диаграммах на стр. 13 и 14. При проектировании установки для работы с указанной или рассчитанной длительной производительностью предусмотреть соответствующий циркуляционный насос. Указанная длительная производительность достигается только тогда, когда номинальная тепловая мощность водогрейного котла больше или равна длительной производительности.

^{*2}Норматив.

^{*3}Коэффициент мощности N_L изменяется в зависимости от заданной температуры накопления в водонагревателе T_{нак}.

Нормативные показатели:

T_{нак} = 60 °C → 1,0 × N_L T_{нак} = 55 °C → 0,75 × N_L T_{нак} = 50 °C → 0,55 × N_L T_{нак} = 45 °C → 0,3 × N_L.

Vitocell-V 100 как батарея водонагревателей

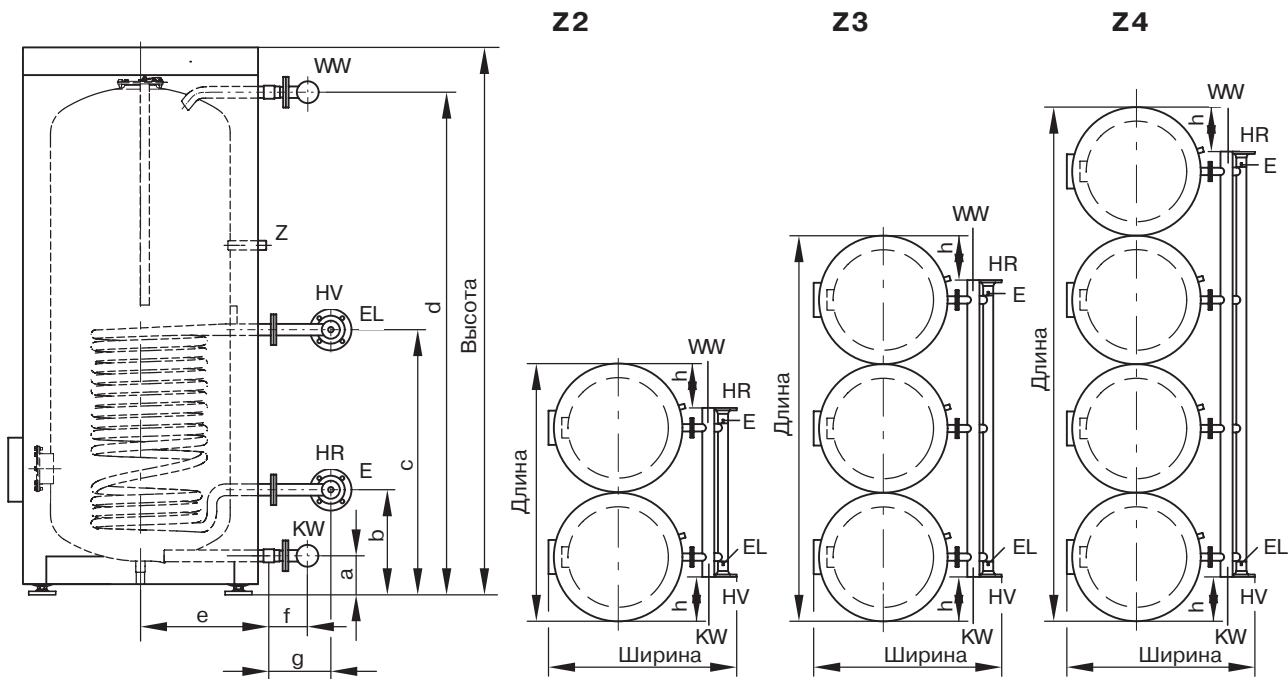
Батарея водонагревателей из Vitocell-V 100 объемом 300 и 500 л

Емкостные водонагреватели объемом 300 и 500 л можно соединять в батареи из 2 или 4 секций. Межсоединения греющих и водоразборного контуров батареи могут поставляться с завода.

Они должны заказываться отдельно. Батареи водонагревателей, включающие в себя более 4 секций, собираются из нескольких батарей, в состав каждой из которых может входить до 4 секций.

Подсоединение этих батарей к греющему контуру и к контуру водоразбора ГВС обеспечивается заказчиком.

Пример: объем одного водонагревателя 500 л



Вид сбоку

Вид сверху

Условные обозначения

Е Спускной вентиль
(внутренняя резьба R 1/2)
EL Удалитель воздуха
(внутренняя резьба R 1/2)

HR Патрубок обратной магистрали
греющего контура
HV Патрубок подающей магистрали
греющего контура

KW Трубопровод холодной воды
WW Трубопровод горячей воды
Z Циркуляционный трубопровод

Таблица размеров

Объем	л	300	500		
Общий объем батареи	л	600	1000	1500	2000
Количество емкостных водонагревателей		2	2	3	4
Длина	мм	1461	1838	2826	3814
Ширина	мм	1109	1218	1218	1237
Высота	мм	1748	1955	1955	1955
a	мм	76	107	107	107
b	мм	260	349	349	349
c	мм	875	924	924	924
d	мм	1600	1784	1784	1784
e	мм	343	455	455	455
f	мм	127	130	135	139
g	мм	237	237	237	246
h	мм	206	315	315	315

5829 184 GUS

2.2 Технические данные Vitocell-V 100

Объем		л	300	500	1000	1500	2000
Общий объем батареи		л	600	1000	1500	2000	
Количество емкостных водонагревателей			2	2	3	4	
Схема расположения			●●	●●	●●●	●●●●	
Длительная производительность*1 при подогреве воды в контуре водоразбора ГВС с 10 до 45 °С и температуре греющего контура при нижеприведенном расходе теплоносителя	90 °С	кВт л/ч	106 2604	140 3440	210 5160	280 6880	
	80 °С	кВт л/ч	88 2162	116 2850	174 4275	232 5700	
	70 °С	кВт л/ч	66 1622	90 2212	135 3318	180 4424	
	60 °С	кВт л/ч	46 1130	64 1572	96 2358	128 3144	
	50 °С	кВт л/ч	36 884	48 1178	72 1767	96 2356	
Длительная производительность*1 при подогреве воды в контуре водоразбора ГВС с 10 до 60 °С и температуре греющего контура при нижеприведенном расходе теплоносителя	90 °С	кВт л/ч	90 1548	106 1822	159 2733	212 3644	
	80 °С	кВт л/ч	68 1168	88 1512	132 2268	176 3024	
	70 °С	кВт л/ч	46 790	66 1134	99 1701	132 2268	
Расход теплоносителя для указанной длительной производительности		м ³ /ч	6	6	9	12	
Коэффициент мощн. N_L*2 по DIN 4708 Без ограничения темп. обратного потока Заданная температура накопления в водонагревателе*2 = температуре холодной воды на входе + 50 K _{-0 K} ^{+5 K} при температуре греющего контура	90 °С		30	60	101	134	
	80 °С		29	55	93	124	
	70 °С		28	49	82	111	
Максимальный забор воды (10- минутный), отнесенный к коэффициенту мощности N _L с догревом, подогрев воды в контуре водоразбора ГВС с 10 до 45 °С при температуре греющего контура	90 °С	л/мин	76	115	161	195	
	80 °С	л/мин	74	109	152	184	
	70 °С	л/мин	73	102	140	171	
Норма водоразбора объем водонагревателя нагрет до 60 °С, без догрева		л/мин	30	30	30	45	
Возможный расход воды при заборе, объем водонагревателя нагрет до 60 °С, без догрева Вода с t = 60 °С (пост.)		л	480	840	1260	1680	
Кратковременная производительность (10- минутная), отнесенная к коэффициенту мощности N _L подогрев воды в контуре водоразбора ГВС с 10 до 45 °С Без ограничения темп. обратной магистрали при температуре греющего контура	90 °С	л/10 мин	759	1150	1610	1948	
	80 °С	л/10 мин	745	1088	1520	1840	
	70 °С	л/10 мин	728	1016	1400	1710	

*1 При проектировании установки для работы с указанной или рассчитанной длительной производительностью предусмотреть соответствующий циркуляционный насос. Указанная длительная производительность достигается только тогда, когда номинальная тепловая мощность водогрейного котла больше или равна длительной производительности.

*2 Коэффициент мощности N_L изменяется в зависимости от заданной температуры накопления в водонагревателе T_{нак}.

Нормативные показатели:

T_{нак} = 60 °С → 1,0 × N_L T_{нак} = 55 °С → 0,75 × N_L T_{нак} = 50 °С → 0,55 × N_L T_{нак} = 45 °С → 0,3 × N_L.

Батарея водонагревателей из Vitocell-V 100 объемом 750 и 1000 л

Емкостные водонагреватели объемом 750 и 1000 л можно соединять в батареи из 2 или 4 секций. Межсоединения греющих и водоразборного контуров батареи

обеспечиваются заказчиком. Батареи водонагревателей, включающие в себя более 4 секций, собираются из нескольких батарей, в состав каждой из

которых может входить до 4 секций. Подсоединение этих батарей к греющему контуру и к контуру водоразбора ГВС обеспечивается заказчиком.

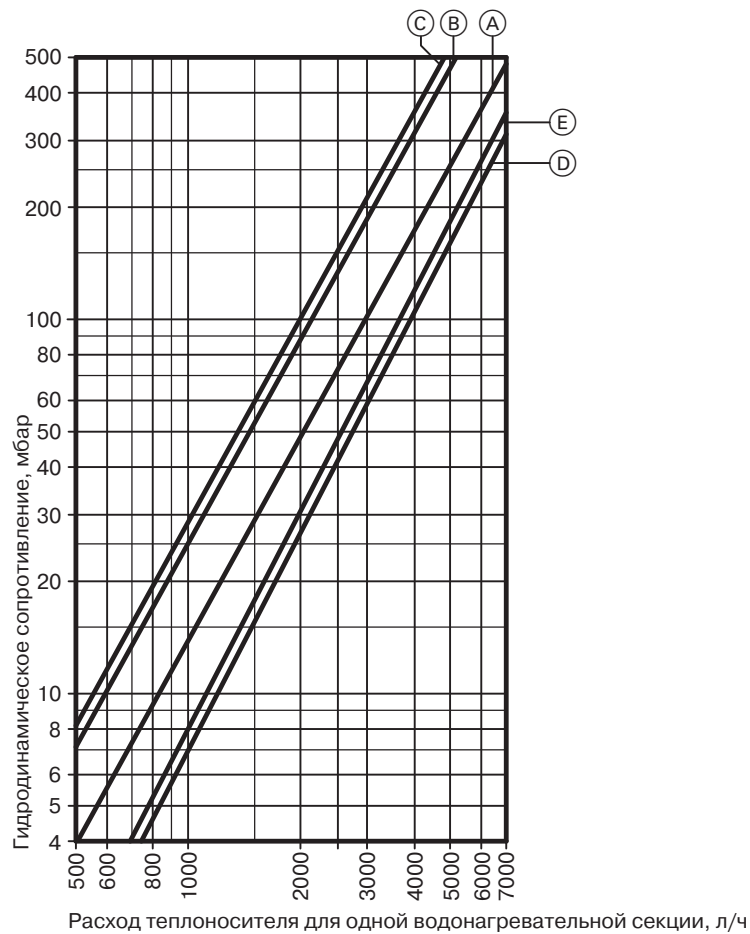
Объем		л	750	1000	1000	4000
Общий объем батареи		л	1500	2000	3000	4000
Количество емкостных водонагревателей			2	2	3	4
Схема расположения			●●	●●	●●●	●●●●
Длительная производительность*1 при подогреве воды в контуре водоразбора ГВС с 10 до 45 °С и температуре греющего контура при нижеприведенном расходе теплоносителя	90 °С	кВт л/ч	246 6044	272 6682	408 10023	544 13364
	80 °С	кВт л/ч	198 4864	222 5450	333 8175	444 10900
	70 °С	кВт л/ч	150 3686	172 4226	258 6339	344 8452
	60 °С	кВт л/ч	106 2604	118 2900	177 4350	236 5800
	50 °С	кВт л/ч	56 1376	66 1620	99 2430	132 3240
Длительная производительность*1 при подогреве воды в контуре водоразбора ГВС с 10 до 60 °С и температуре греющего контура при нижеприведенном расходе теплоносителя	90 °С	кВт л/ч	204 3508	242 4162	363 6243	484 8324
	80 °С	кВт л/ч	154 2648	182 3130	273 4695	364 6260
	70 °С	кВт л/ч	106 1824	122 2100	183 3150	244 4200
Расход теплоносителя для указанной длительной производительности		м³/ч	10	10	15	20
Коэффициент мощн. N_L*2 по DIN 4708 Без ограничения темп. обратной магистрали Заданная температура накопления в водонагревателе*2 = температура холодной воды на входе + 50 К ⁺⁵ ₋₀ К при температуре греющего контура	90 °С		90	115	178	240
	80 °С		85	113	174	220
	70 °С		68	103	162	205
Максимальный забор воды (10-минутный), отнесенный к коэффициенту мощности N _L	90 °С	л/мин	149	175	240	302
	80 °С	л/мин	143	173	236	282
	70 °С	л/мин	124	163	224	267
Норма водоразбора объем водонагревателя нагрет до 60 °С, без догрева		л/мин	40	40	60	80
Возможный расход воды при заборе, объем водонагревателя нагрет до 60 °С, без догрева Вода с t = 60 °С (пост.)		л	1000	1200	1800	2400
Кратковременная производительность (10-минутная), отнесенная к коэффициенту мощности N _L	90 °С	л/10 мин	1485	1750	2400	3020
	80 °С	л/10 мин	1430	1730	2360	2820
	70 °С	л/10 мин	1240	1630	2240	2670

*1 При проектировании установки для работы с указанной или рассчитанной длительной производительностью предусмотреть соответствующий циркуляционный насос. Указанная длительная производительность достигается только тогда, когда номинальная тепловая мощность водогрейного котла больше или равна длительной производительности.

*2 Коэффициент мощности N_L изменяется в зависимости от заданной температуры накопления в водонагревателе T_{нак}.
Нормативные показатели:
T_{нак} = 60 °С → 1,0 × N_L T_{нак} = 55 °С → 0,75 × N_L T_{нак} = 50 °С → 0,55 × N_L T_{нак} = 45 °С → 0,3 × N_L.

2.2 Технические данные Vitocell-V 100

Гидродинамическое сопротивление греющего контура

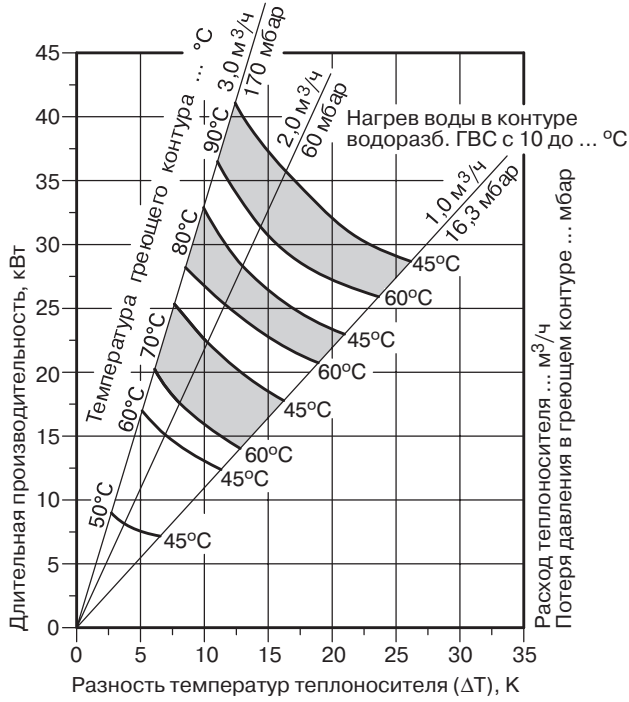


- Ⓐ Объем 160 и 200 л
- Ⓑ Объем 300 л
- Ⓒ Объем 500 л
- Ⓓ Объем 750 л
- Ⓔ Объем 1000 л

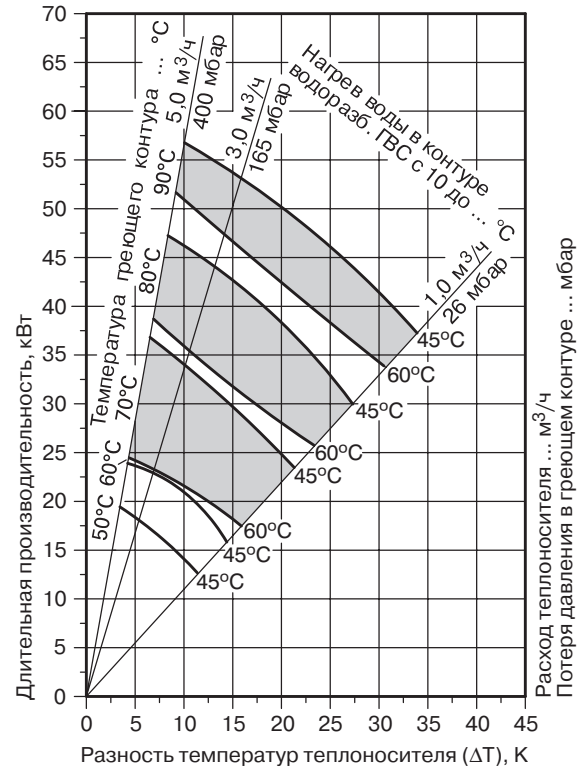
Длительная производительность

При проектировании установки для эксплуатации при максимальной длительной производительности предусмотреть соответствующий циркуляционный насос.

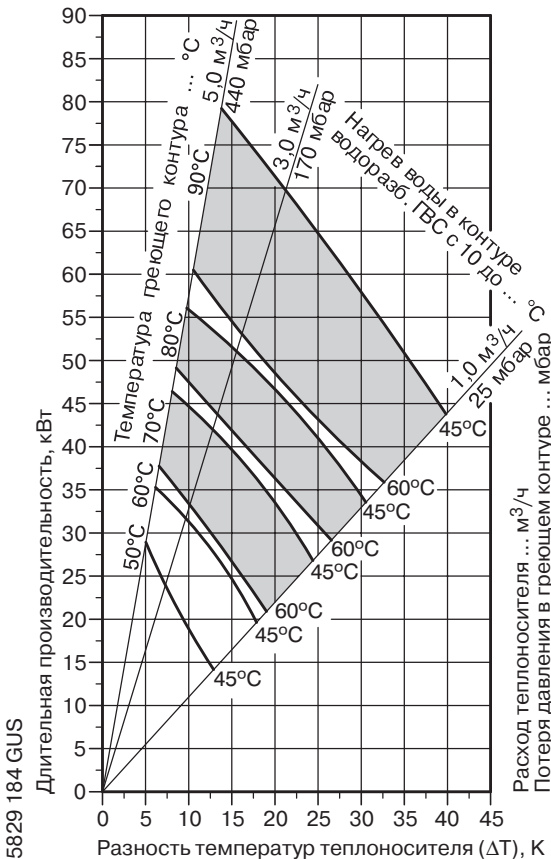
Vitocell-V 100 объемом 160 и 200 л



Vitocell-V 100 объемом 300 л



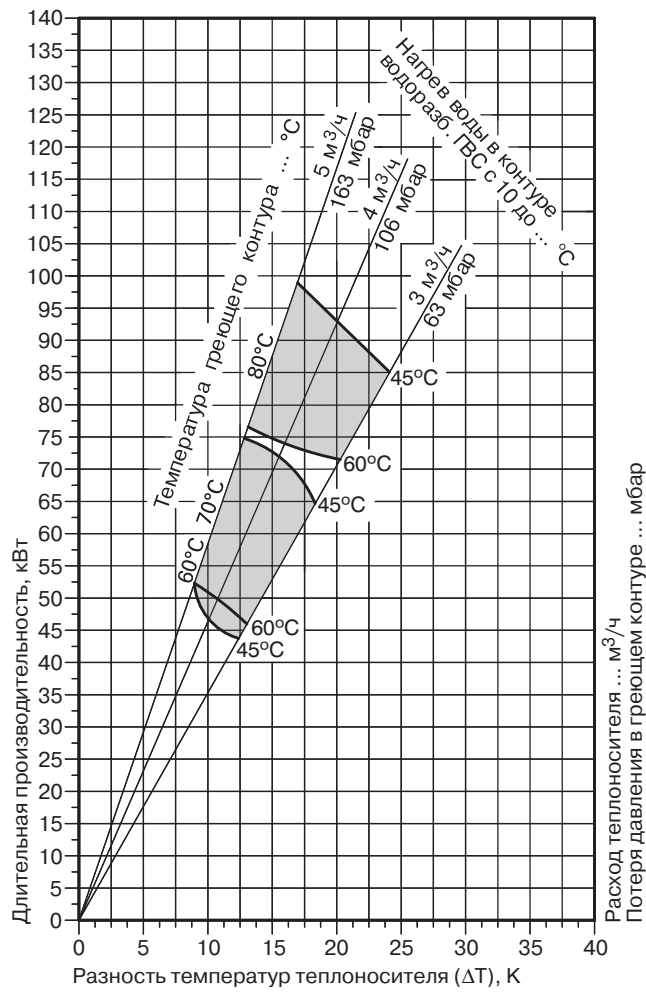
Vitocell-V 100 объемом 500 л



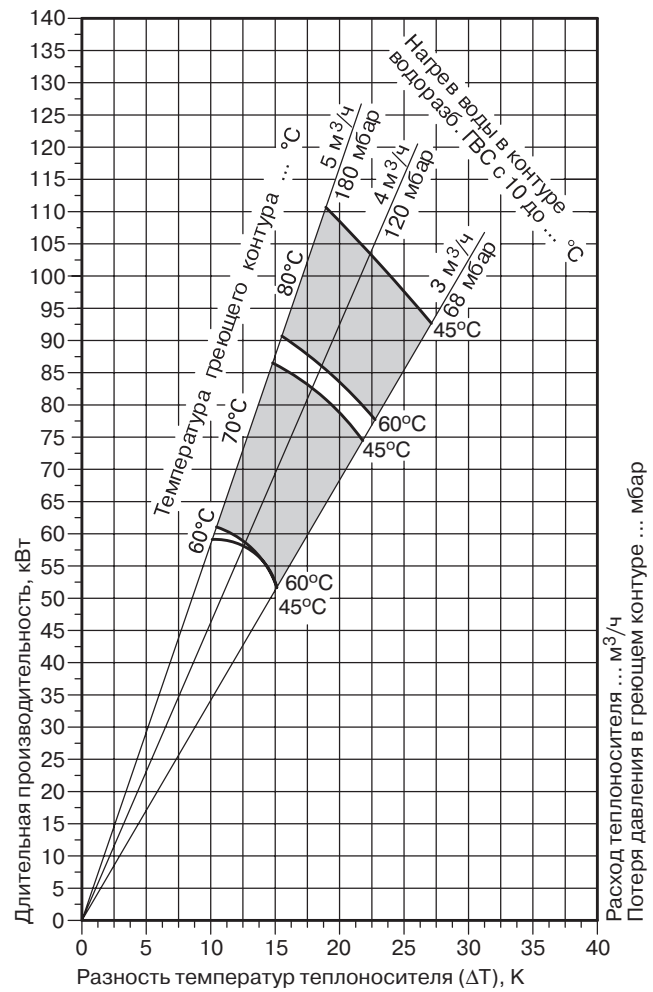
5829 184 GUS

2.2 Технические данные Vitocell-V 100

Vitocell-V 100 объемом 750 л



Vitocell-V 100 объемом 1000 л



2.3 Технические данные Vitocell-H 300

Для приготовления горячей воды при работе с водогрейными котлами, системами централизованного отопления и низкотемпературными системами отопления

Согласно DIN 4753 пригоден для установок с
 ■ температурой греющего контура до **200 °С**
 ■ избыточным рабочим давлением в **греющем контуре** до **25 бар** или **насыщенным паром** с избыточным давлением **1 бар**
 ■ избыточным рабочим давлением в **водоразборном контуре ГВС** до **10 бар**

Объем	л		160	200	350	500
Длительная производительность^{*1} при подогреве воды в контуре водоразбора ГВС с 10 до 45 °С и температуре греющего контура при нижеприведенном расходе теплоносителя	90 °С	кВт л/ч	32 786	41 1007	80 1966	97 2383
	80 °С	кВт л/ч	28 688	30 737	64 1573	76 1867
	70 °С	кВт л/ч	20 490	23 565	47 1155	55 1351
	65 °С	кВт л/ч	17 417	19 467	40 983	46 1130
	60 °С	кВт л/ч	14 344	16 393	33 811	38 934
Длительная производительность^{*1} при подогреве воды в контуре водоразбора ГВС с 10 до 60 °С и температуре греющего контура при нижеприведенном расходе теплоносителя	90 °С	кВт л/ч	28 482	33 568	70 1204	82 1410
	80 °С	кВт л/ч	23 396	25 430	51 877	62 1066
	70 °С	кВт л/ч	15 258	17 292	34 585	39 671
Расход теплоносителя для указанной длительной производительности	м ³ /ч		3,0	5,0	5,0	5,0
Затраты теплоты на поддержание готовности Q _{гот.} при разности температур 45 К	кВт·ч/24 ч		1,30	1,50	1,90	2,40
Коэффициент мощн. N_L^{*2} по DIN 4708 Без ограничения температуры обратного потока Заданная температура накопления в водонагревателе ^{*2} = температура холодной воды на входе + 50 К ^{+5 -0} К при температуре греющего контура	90 °С		2,3	6,6	12,0	23,5
	80 °С		2,2	5,0	12,0	21,5
	70 °С		1,8	3,4	10,5	19,0
Максимальный забор воды (10-минутный) , отнесенный к коэффициенту мощности N _L с догревом, подогрев воды в контуре водоразбора ГВС с 10 до 45 °С при темп. греющего контура	90 °С	л/мин	20	33	45	66
	80 °С	л/мин	20	29	45	62
	70 °С	л/мин	18	24	42	58
Норма водоразбора объем водонагревателя нагрет до 60 °С, без догрева	л/мин		10	10	15	15
Возможный расход воды при заборе , объем водонагревателя нагрет до 60 °С, без догрева Вода с t = 60 °С (пост.)	л		150	185	315	440
Кратковременная производительность (10-минутная) , отнесенная к коэффициенту мощности N _L подогрев воды в контуре водоразбора ГВС с 10 до 45 °С Без ограничения темп. обратной магистрали при температуре греющего контура	90 °С	л/10 мин	203	335	455	660
	80 °С	л/10 мин	199	290	455	627
	70 °С	л/10 мин	182	240	424	583




^{*1} Значения длительной производительности при других величинах расхода теплоносителя см. в диаграммах на стр. 18 - 20.
 При проектировании установки для работы с указанной или рассчитанной длительной производительностью предусмотреть соответствующий циркуляционный насос. Указанная длительная производительность достигается только тогда, когда номинальная тепловая мощность водогрейного котла больше или равна длительной производительности.

Сведения о длительной производительности в режиме насыщенного пара – по запросу.
^{*2} Коэффициент мощности N_L изменяется в зависимости от заданной температуры накопления в водонагревателе T_{нак}.
 Нормативные показатели:
 T_{нак} = 60 °С → 1,0 × N_L T_{нак} = 55 °С → 0,75 × N_L T_{нак} = 50 °С → 0,55 × N_L T_{нак} = 45 °С → 0,3 × N_L.

2.3 Технические данные Vitocell-H 300

Vitocell-H 300 объемом 350 и 500 л как батарея водонагревателей

Ниже представлено три рекомендуемых варианта компоновки. При этом необходимо учитывать максимальную высоту группы секций.

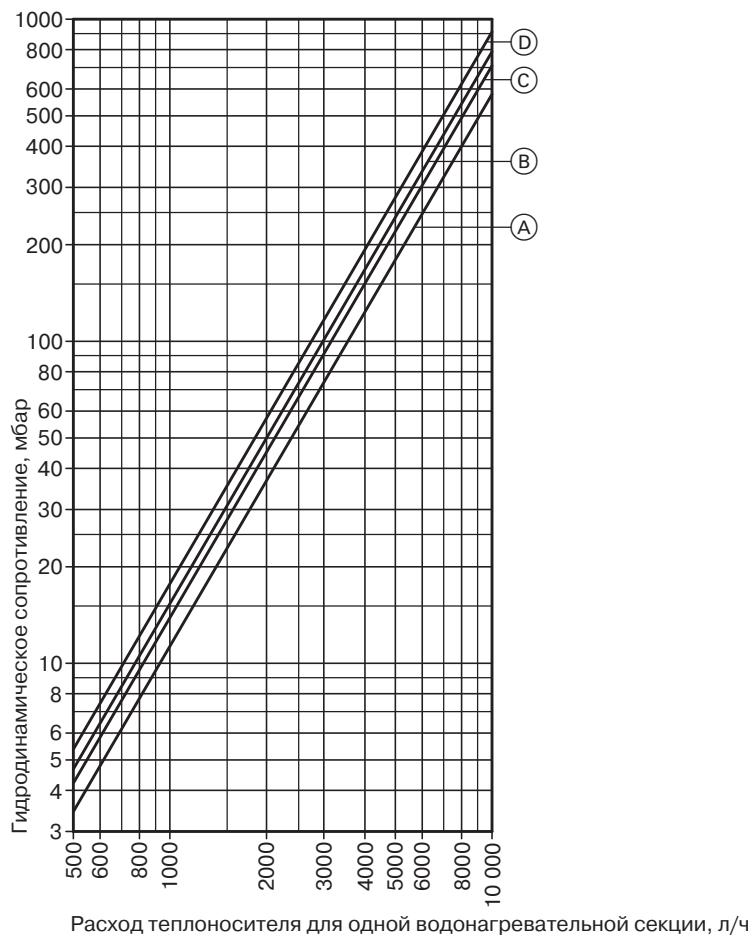
Общий объем батареи	л	700	1000	1500	
Число водонагревательных секций		2	2	2	
Объем отдельной водонагревательной секции	л	350	500	500	
Схема расположения		Максимальная высота группы секций		Максимальная высота группы секций	
					
Длительная производительность^{*1} при подогреве воды в контуре водоразбора ГВС с 10 до 45 °С и температуре греющего контура при нижеприведенном расходе теплоносителя	90 °С	кВт л/ч	160 3932	194 4766	291 7149
	80 °С	кВт л/ч	128 3146	152 3734	228 5601
	70 °С	кВт л/ч	94 2310	110 2702	165 4053
	65 °С	кВт л/ч	80 1966	92 2260	138 3390
	60 °С	кВт л/ч	66 1622	76 1868	114 2802
Длительная производительность^{*1} при подогреве воды в контуре водоразбора ГВС с 10 до 60 °С и температуре греющего контура при нижеприведенном расходе теплоносителя	90 °С	кВт л/ч	140 2408	164 2820	246 4230
	80 °С	кВт л/ч	102 1754	124 2132	186 3198
	70 °С	кВт л/ч	68 1170	78 1342	117 2013
Расход теплоносителя для указанной длительной производительности	м ³ /ч	10	10	15	
Коэффициент мощн. N_L^{*2} по DIN 4708 Без ограничения температуры обратного потока	90 °С		35	64	104
	80 °С		35	59	95
	70 °С		31	52	85
Заданная температура накопления в водонагревателе ^{*2} = температура холодной воды на входе + 50 K ^{+5K} _{-0K} при температуре греющего контура					
Максимальный забор воды (10-минутный), отнесенный к коэффициенту мощности N _L	90 °С	л/мин	83	120	164
	80 °С	л/мин	83	114	154
	70 °С	л/мин	77	105	143
с догревом, подогрев воды в контуре водоразбора ГВС с 10 до 45 °С при темп. греющего контура					
Норма водоразбора	л/мин	30	30	30	
объем водонагревателя нагрет до 60 °С, без догрева					
Возможный расход воды при заборе,	л	630	880	1320	
объем водонагревателя нагрет до 60 °С, без догрева Вода с t = 60 °С (пост.)					
Кратковременная производительность (10-минутная), отнесенная к коэффициенту мощности N _L	90 °С	л/10 мин	830	1200	1640
	80 °С	л/10 мин	830	1137	1545
	70 °С	л/10 мин	769	1050	1430
подогрев воды в контуре водоразбора ГВС с 10 до 45 °С Без ограничения температуры обратной магистрали при температуре греющего контура					

^{*1} При проектировании установки для работы с указанной или рассчитанной длительной производительностью предусмотреть соответствующий циркуляционный насос. Указанная длительная производительность достигается только тогда, когда номинальная тепловая мощность водогрейного котла больше или равна длительной производительности.

^{*2} Коэффициент мощности N_L изменяется в зависимости от заданной температуры накопления в водонагревателе T_{нак}.
Нормативные показатели:

$$T_{нак} = 60\text{ °С} \rightarrow 1,0 \times N_L \quad T_{нак} = 55\text{ °С} \rightarrow 0,75 \times N_L \quad T_{нак} = 50\text{ °С} \rightarrow 0,55 \times N_L \quad T_{нак} = 45\text{ °С} \rightarrow 0,3 \times N_L$$

Гидродинамическое сопротивление греющего контура



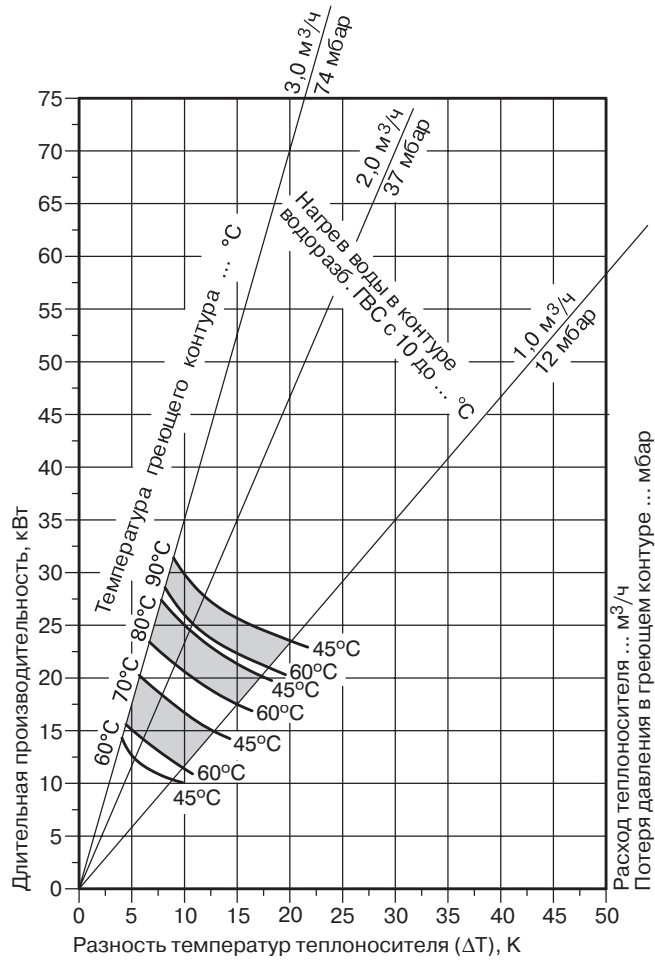
- Ⓐ Объем 160 л
- Ⓑ Объем 200 л
- Ⓒ Объем 350 л
- Ⓓ Объем 500 л

2.3 Технические данные Vitocell-H 300

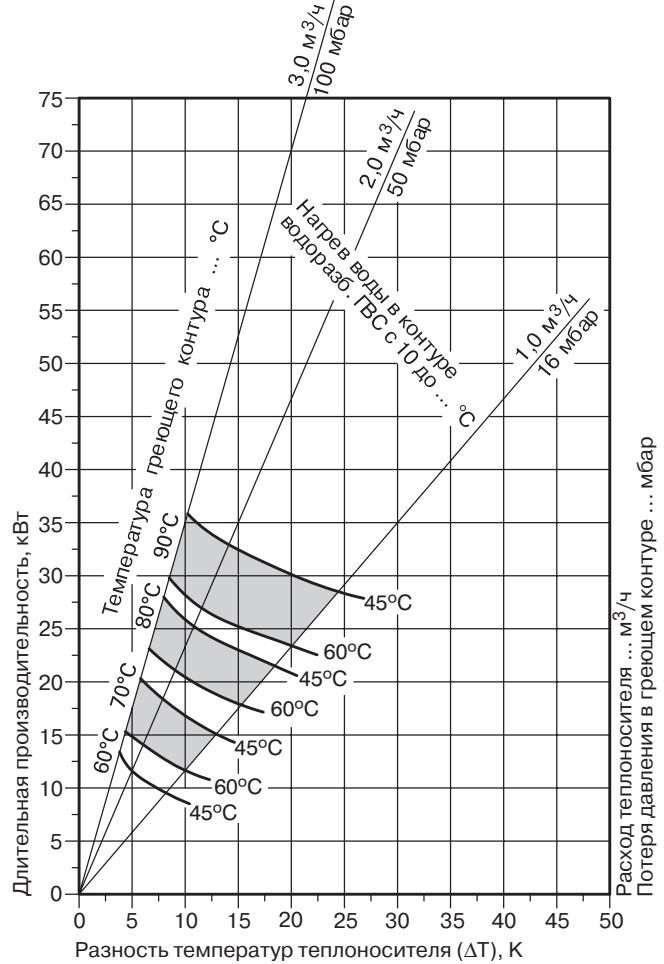
Длительная производительность

При проектировании установки для эксплуатации при максимальной длительной производительности предусмотреть соответствующий циркуляционный насос.

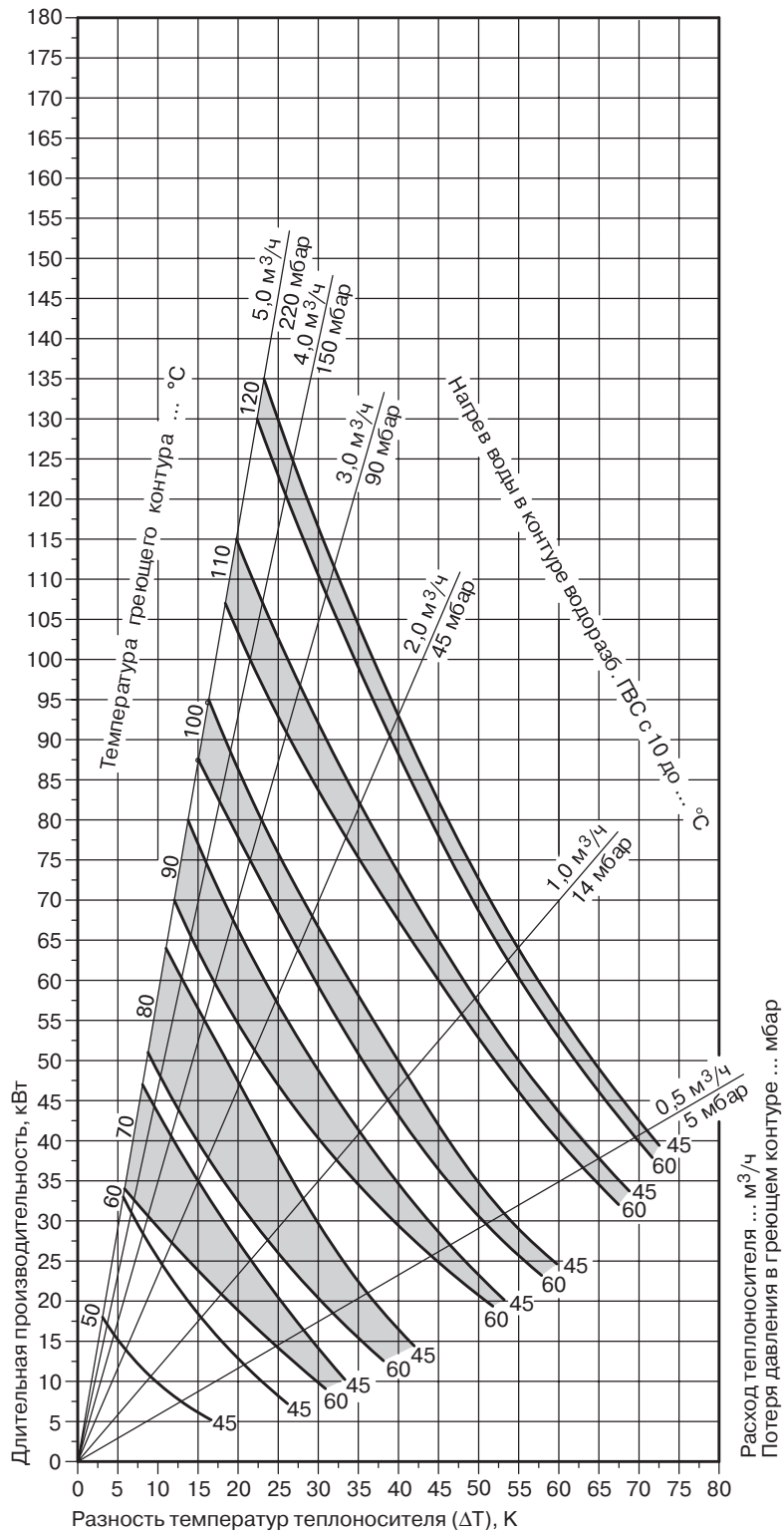
Vitocell-H 300 объемом 160 л



Vitocell-H 300 объемом 200 л

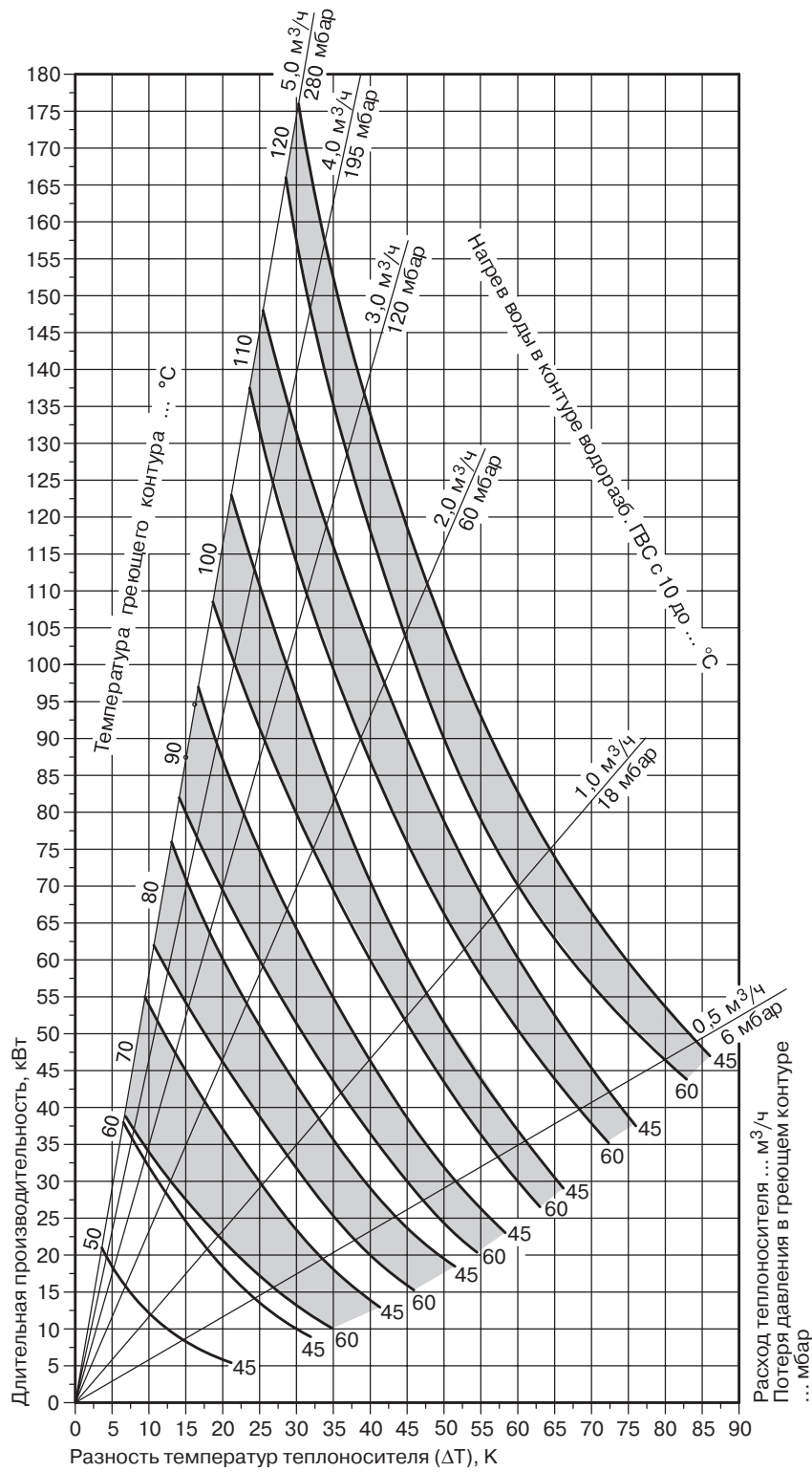


Vitocell-H 300 объемом 350 л



2.3 Технические данные Vitocell-H 300

Vitocell-H 300 объемом 500 л



2.4 Технические данные Vitocell-V 300

Vitocell-V 300 (тип EVA), с наружным нагревом

Для приготовления горячей воды при работе с водогрейными котлами

Согласно DIN 4753 пригоден для установок с
 ■ температурой греющего контура до **110 °С**
 ■ избыточным рабочим давлением в греющем контуре до **3 бар**
 ■ избыточным рабочим давлением в водоразборном контуре ГВС до **10 бар**

Объем	л		130	160	200
Длительная производительность^{*1} при подогреве воды в контуре водоразбора ГВС с 10 до 45 °С и температуре греющего контура при нижеприведенном расходе теплоносителя	90 °С	кВт л/ч	37 909	40 982	62 1523
	80 °С	кВт л/ч	30 737	32 786	49 1024
	70 °С	кВт л/ч	22 540	24 589	38 933
	60 °С	кВт л/ч	13 319	15 368	25 614
	50 °С	кВт л/ч	9 221	10 245	12 294
Длительная производительность^{*1} при подогреве воды в контуре водоразбора ГВС с 10 до 60 °С и температуре греющего контура при нижеприведенном расходе теплоносителя	90 °С	кВт л/ч	32 550	36 619	57 980
	80 °С	кВт л/ч	25 430	28 481	43 739
	70 °С	кВт л/ч	16 275	19 326	25 430
Расход теплоносителя для указанной длительной производительности	м ³ /ч		3,0	3,0	3,0
Затраты теплоты на поддержание готовности q _{гот.} при разности температур 45 К	кВт·ч/24 ч		1,30	1,40	1,60
Коэффициент мощн. N_L^{*2} по DIN 4708 Без ограничения температуры обратного потока	90 °С		2,4	3,3	6,8
	80 °С		1,9	2,9	5,2
	70 °С		1,4	2,0	3,2
Заданная температура накопления в водонагревателе ^{*2} = температуре холодной воды на входе + 50 К ^{+5 К} _{-0 К} при температуре греющего контура					
Максимальный забор воды (10-минутный), отнесенный к коэффициенту мощности N _L	90 °С	л/мин	21	24	34
	80 °С	л/мин	19	23	30
	70 °С	л/мин	16	19	24
с догревом, подогрев воды в контуре водоразбора ГВС с 10 до 45 °С при темп. греющего контура					
Норма водоразбора	л/мин		10	10	10
объем водонагревателя нагрет до 60 °С, без догрева					
Возможный расход воды при заборе,	л		103	120	150
объем водонагревателя нагрет до 60 °С, без догрева Вода с t = 60 °С (пост.)					
Кратковременная производительность (10-минутная), отнесенная к коэффициенту мощности N _L	90 °С	л/10 мин	207	240	340
	80 °С	л/10 мин	186	226	298
	70 °С	л/10 мин	164	190	236
подогрев воды в контуре водоразбора ГВС с 10 до 45 °С Без ограничения темп. обратной магистрали при температуре греющего контура					

^{*1} Значения длительной производительности при других величинах расхода теплоносителя см. в диаграммах на стр. 26 и 27.
 При проектировании установки для работы с указанной или рассчитанной длительной производительностью предусмотреть соответствующий циркуляционный насос. Указанная длительная производительность достигается только тогда, когда номинальная тепловая мощность водогрейного котла больше или равна длительной производительности.

^{*2} Коэффициент мощности N_L изменяется в зависимости от заданной температуры накопления в водонагревателе T_{нак}.
 Нормативные показатели:

$$T_{нак} = 60\text{ °С} \rightarrow 1,0 \times N_L \quad T_{нак} = 55\text{ °С} \rightarrow 0,75 \times N_L \quad T_{нак} = 50\text{ °С} \rightarrow 0,55 \times N_L \quad T_{нак} = 45\text{ °С} \rightarrow 0,3 \times N_L$$

2.4 Технические данные Vitocell-V 300

Vitocell-V 300 (тип EVI), с внутренним нагревом

Для приготовления горячей воды при работе с водогрейными котлами, системами централизованного отопления и низкотемпературными системами отопления, по выбору заказчика – с электрообогревом

Согласно DIN 4753 пригоден для установок с

- температурой греющего контура до **200 °С**
- избыточным рабочим давлением в греющем контуре до **25 бар**
- избыточным рабочим давлением в водоразборном контуре ГВС до **10 бар**

Объем	л	200	300	500
Длительная производительность*1 при подогреве воды в контуре водоразбора ГВС с 10 до 45 °С и температуре греющего контура при нижеприведенном расходе теплоносителя	90 °С	кВт л/ч 71 1745	93 2285	96 2358
	80 °С	кВт л/ч 56 1376	72 1769	73 1793
	70 °С	кВт л/ч 44 1081	52 1277	56 1376
	60 °С	кВт л/ч 24 590	30 737	37 909
	50 °С	кВт л/ч 13 319	15 368	18 442
Длительная производительность*1 при подогреве воды в контуре водоразбора ГВС с 10 до 60 °С и температуре греющего контура при нижеприведенном расходе теплоносителя	90 °С	кВт л/ч 63 1084	82 1410	81 1393
	80 °С	кВт л/ч 48 826	59 1014	62 1066
	70 °С	кВт л/ч 29 499	41 705	43 739
Расход теплоносителя для указанной длительной производительности	м ³ /ч	5,0	5,0	6,5
Затраты теплоты на поддержание готовности q _{гот.} при разности температур 45 К	кВт·ч/24 ч	1,60	2,00	2,70
Коэффициент мощн. N_L*2 по DIN 4708 Без ограничения температуры обратного потока Заданная температура накопления в водонагревателе*2 = температура холодной воды на входе + 50 К ^{+5 К} _{-0 К} при температуре греющего контура	90 °С	6,8	13,0	21,5
	80 °С	6,0	10,0	21,5
	70 °С	3,1	8,3	18,0
Максимальный забор воды (10-минутный), отнесенный к коэффициенту мощности N _L с догревом, подогрев воды в контуре водоразбора ГВС с 10 до 45 °С при темп. греющего контура	90 °С	л/мин 34	48	63
	80 °С	л/мин 32	42	63
	70 °С	л/мин 23	38	57
Норма водоразбора объем водонагревателя нагрет до 60 °С, без догрева	л/мин	10	15	15
Возможный расход воды при заборе, объем водонагревателя нагрет до 60 °С, без догрева Вода с t = 60 °С (пост.)	л	139	272	460
Кратковременная производительность (10-минутная), отнесенная к коэффициенту мощности N _L подогрев воды в контуре водоразбора ГВС с 10 до 45 °С Без ограничения темп. обратной магистрали при температуре греющего контура	90 °С	л/10 мин 340	475	627
	80 °С	л/10 мин 319	414	627
	70 °С	л/10 мин 233	375	566

*1 Значения длительной производительности при других величинах расхода теплоносителя см. в диаграммах на стр. 27 - 28.
При проектировании установки для работы с указанной или рассчитанной длительной производительностью предусмотреть соответствующий циркуляционный насос. Указанная длительная производительность достигается только тогда, когда номинальная тепловая мощность водогрейного котла больше или равна длительной производительности.

*2 Коэффициент мощности N_L изменяется в зависимости от заданной температуры накопления в водонагревателе T_{нак}.

Нормативные показатели:

T_{нак} = 60 °С → 1,0 × N_L T_{нак} = 55 °С → 0,75 × N_L T_{нак} = 50 °С → 0,55 × N_L T_{нак} = 45 °С → 0,3 × N_L

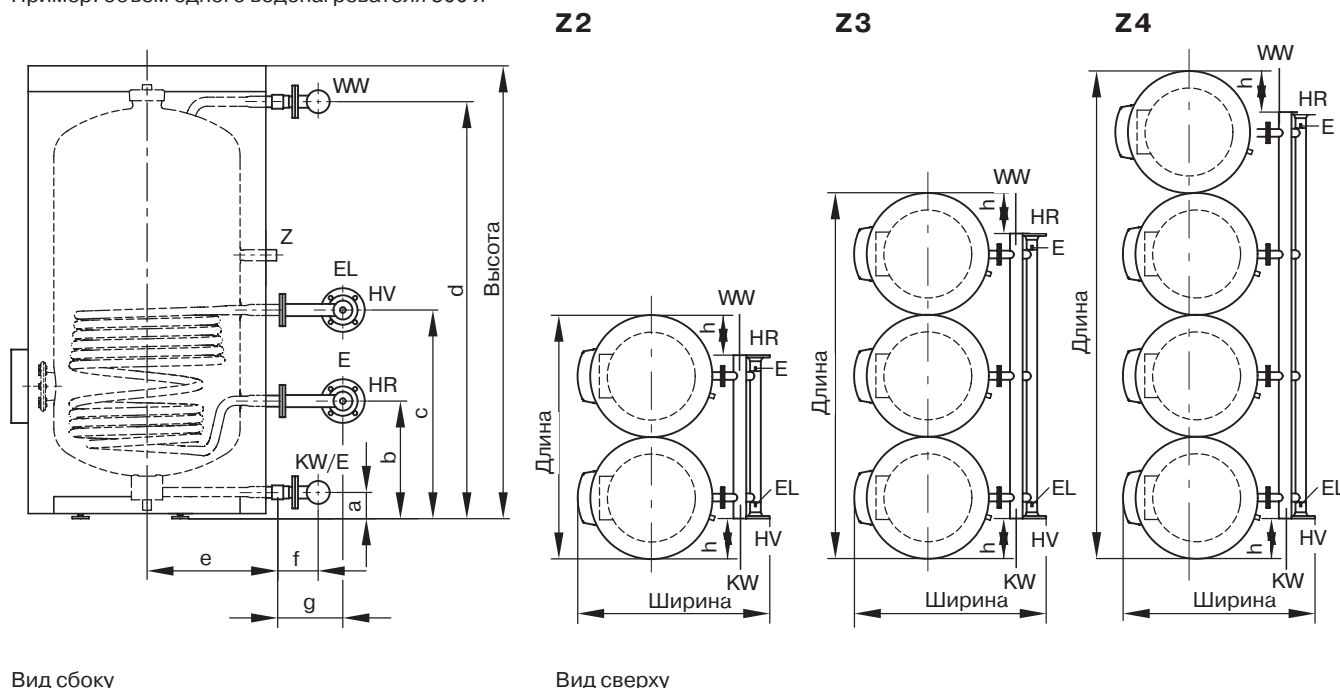
Vitocell-V 300 (тип EVI) как батарея водонагревателей

Емкостные водонагреватели объемом 300 и 500 л можно соединять в батареи из 2 или 4 секций. Межсоединения греющих и водоразборного контуров батареи могут поставляться с завода.

Они должны заказываться отдельно. Батареи водонагревателей, включающие в себя более 4 секций, собираются из нескольких батарей, в состав каждой из которых может входить до 4 секций.

Подсоединение этих батарей к греющему контуру и к контуру водоразбора ГВС обеспечивается заказчиком.

Пример: объем одного водонагревателя 500 л



Вид сбоку

Вид сверху

Условные обозначения

E Спускной вентиль (внутренняя резьба R 1/2)
EL Удалитель воздуха (внутренняя резьба R 1/2)

HR Патрубок обратной магистрали греющего контура
HV Патрубок подающей магистрали греющего контура

KW Трубопровод холодной воды
WW Трубопровод горячей воды

Z Циркуляционный трубопровод

Таблица размеров

Объем	л	300	500		
Общий объем батареи	л	600	1000	1500	2000
Количество емкостных водонагревателей		2	2	3	4
Длина	мм	1461	1926	2914	3902
Ширина	мм	1109	1278	1278	1298
Высота	мм	1779	1767	1767	1767
a	мм	87	102	102	102
b	мм	301	453	453	453
c	мм	751	802	802	802
d	мм	1640	1601	1601	1601
e	мм	343	498	498	498
f	мм	127	130	135	139
g	мм	237	217	217	226
h	мм	206	359	359	359

5829 184 GUS

2.4 Технические данные Vitocell-V 300

Объем		л	300	500	2000	
Общий объем батареи		л	600	1000	1500	2000
Количество емкостных водонагревателей			2	2	3	4
Схема расположения			●●	●●	●●●	●●●●
Длительная производительность*1 при подогреве воды в контуре водоразбора ГВС с 10 до 45 °С и температуре греющего контура при нижеприведенном расходе теплоносителя	90 °С	кВт л/ч	186 4570	192 4716	288 7074	384 9432
	80 °С	кВт л/ч	144 3538	146 3586	219 5379	292 7172
	70 °С	кВт л/ч	104 2554	112 2752	168 4128	224 5504
	60 °С	кВт л/ч	60 1474	74 1818	111 2727	148 3636
	50 °С	кВт л/ч	30 736	36 884	54 1326	72 1768
	90 °С	кВт л/ч	164 2820	162 2786	243 4179	324 5572
Длительная производительность*1 при подогреве воды в контуре водоразбора ГВС с 10 до 60 °С и температуре греющего контура при нижеприведенном расходе теплоносителя	80 °С	кВт л/ч	118 2028	124 2132	186 3198	248 4264
	70 °С	кВт л/ч	82 1410	86 1478	129 2217	172 2956
	Расход теплоносителя для указанной длительной производительности		м ³ /ч	10	13	19,5
Коэффициент мощн. N_L*2 по DIN 4708 Без ограничения температуры обратного потока Заданная температура накопления в водонагревателе*2 = температура холодной воды на входе + 50 K ^{+5K} _{-0K} при температуре греющего контура	90 °С		40	63	105	138
	80 °С		38	63	105	138
	70 °С		26	52	89	120
Максимальный забор воды (10-минутный), отнесенный к коэффициенту мощности N _L с догревом, подогрев воды в контуре водоразбора ГВС с 10 до 45 °С при температуре греющего контура	90 °С	л/мин	90	120	160	200
	80 °С	л/мин	87	120	160	200
	70 °С	л/мин	70	105	148	180
Норма водоразбора		л/мин	30	30	45	60
объем водонагревателя нагрет до 60 °С, без догрева						
Возможный расход воды при заборе, объем водонагревателя нагрет до 60 °С, без догрева Вода с t = 60 °С (пост.)		л	544	920	1380	1840
Кратковременная производительность (10-минутная), отнесенная к коэффициенту мощности N _L подогрев воды в контуре водоразбора ГВС с 10 до 45 °С Без ограничения температуры обратной магистрали при температуре греющего контура	90 °С	л/10 мин	898	1190	1600	2000
	80 °С	л/10 мин	870	1190	1600	2000
	70 °С	л/10 мин	698	1050	1470	1800

*1 При проектировании установки для работы с указанной или рассчитанной длительной производительностью предусмотреть соответствующий циркуляционный насос. Указанная длительная производительность достигается только тогда, когда номинальная тепловая мощность водогрейного котла больше или равна длительной производительности.

*2 Коэффициент мощности N_L изменяется в зависимости от заданной температуры накопления в водонагревателе T_{нак}.

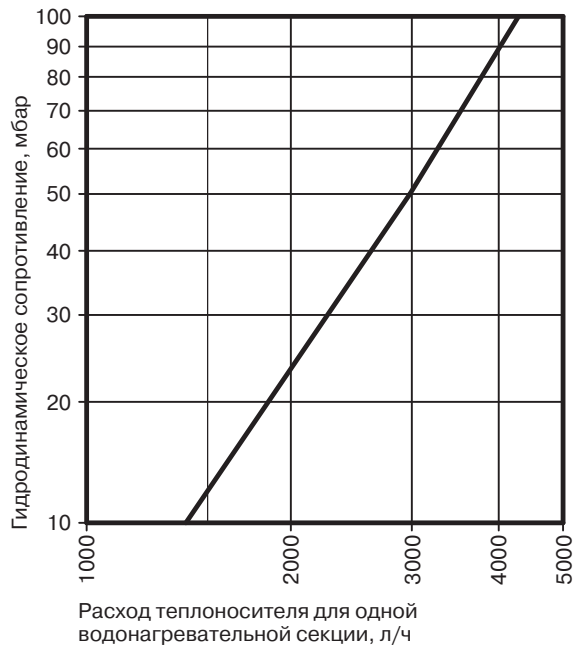
Нормативные показатели:

$$T_{нак} = 60\text{ °С} \rightarrow 1,0 \times N_L \quad T_{нак} = 55\text{ °С} \rightarrow 0,75 \times N_L \quad T_{нак} = 50\text{ °С} \rightarrow 0,55 \times N_L \quad T_{нак} = 45\text{ °С} \rightarrow 0,3 \times N_L$$

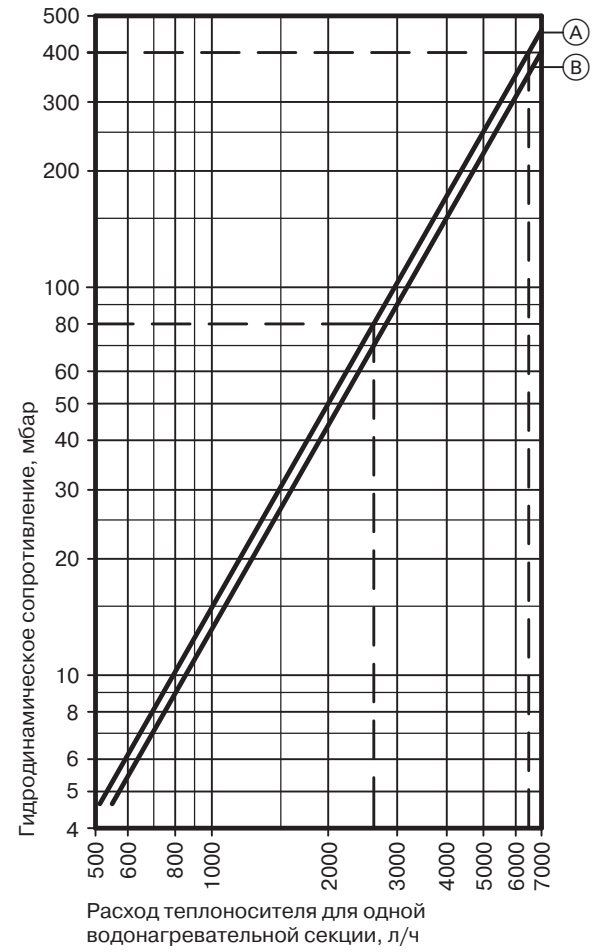
①, ② См. пример расчета в главе 3 „Выбор параметров“.

Гидродинамическое сопротивление греющего контура

Vitocell-V 300 (тип EVA)



Vitocell-V 300 (тип EVI)



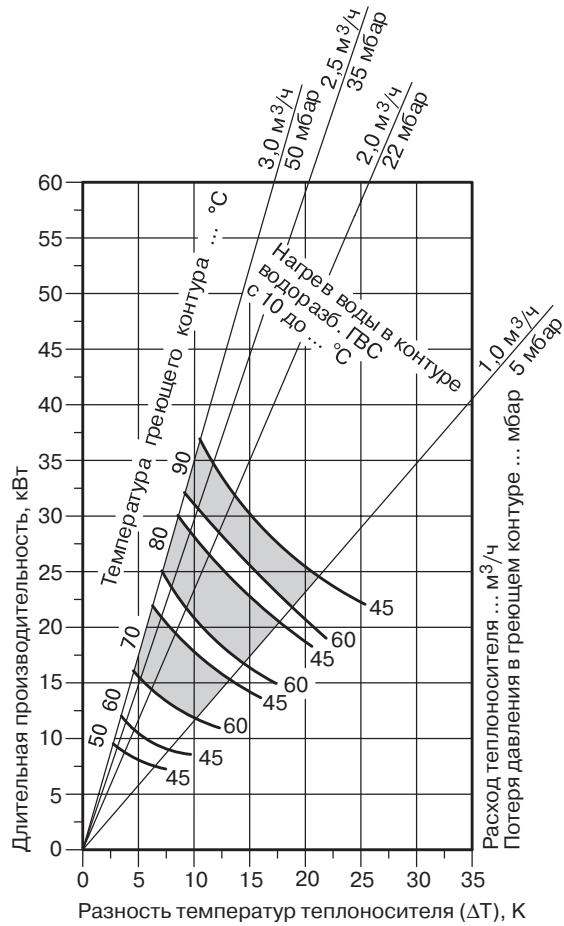
- Ⓐ Объем 300 и 500 л
- Ⓑ Объем 200 л

2.4 Технические данные Vitocell-V 300

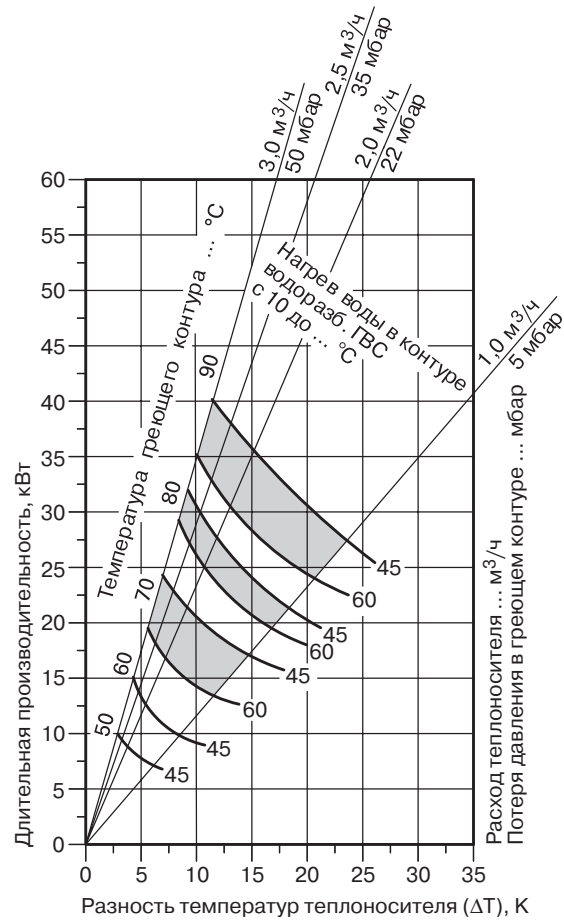
Длительная производительность

При проектировании установки для эксплуатации при максимальной длительной производительности предусмотреть соответствующий циркуляционный насос.

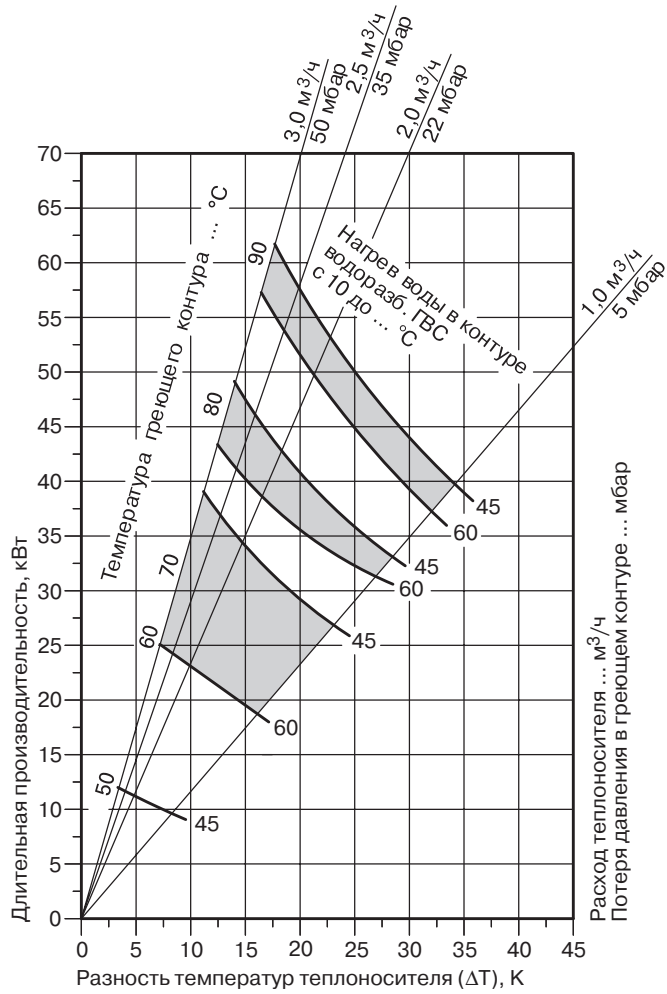
Vitocell-V 300 (тип EVA) объемом 130 л



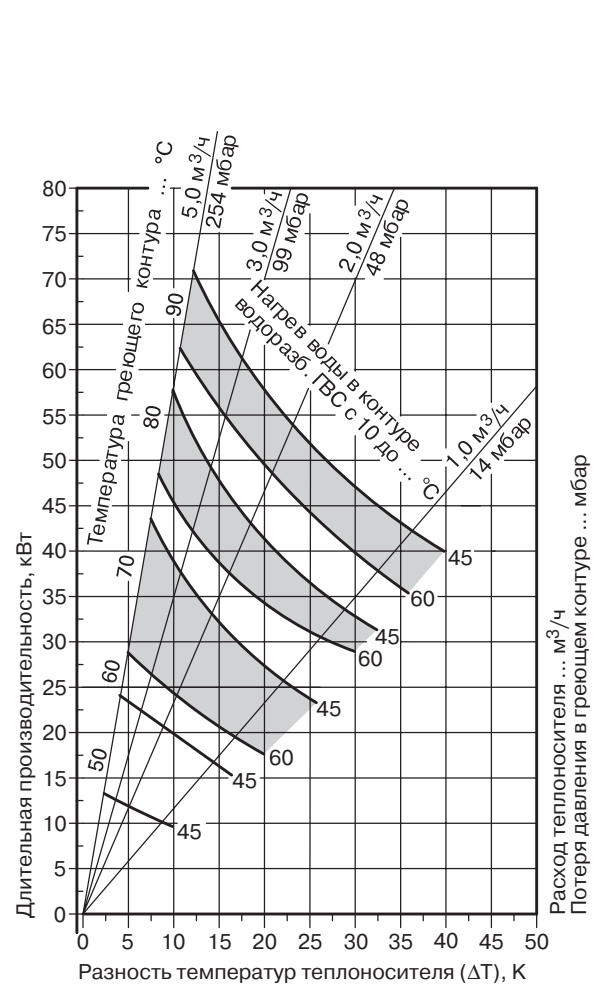
Vitocell-V 300 (тип EVA) объемом 160 л



Vitocell-V 300 (тип EVA) объемом 200 л

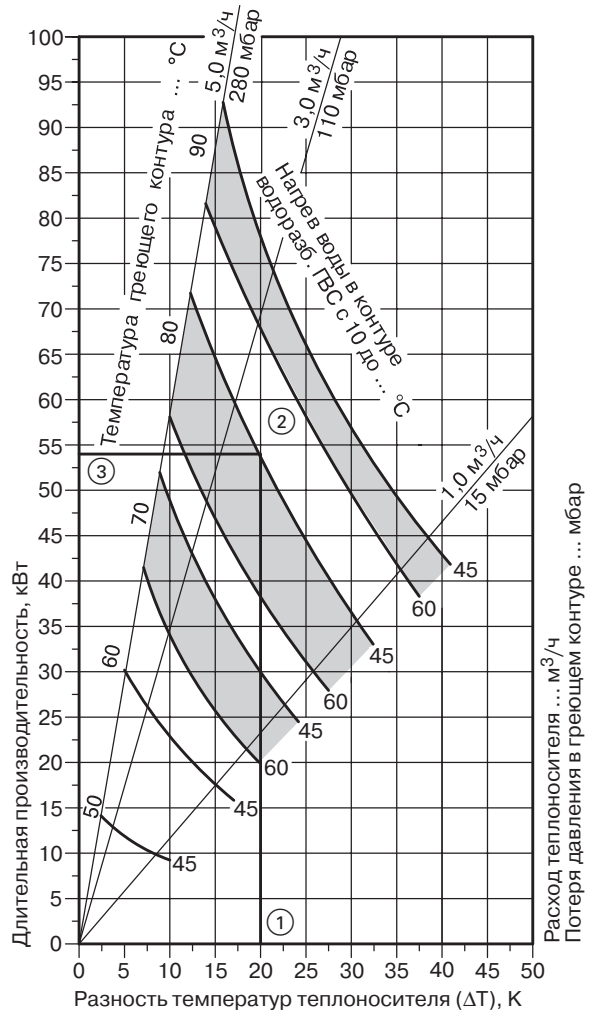


Vitocell-V 300 (тип EVI) объемом 200 л

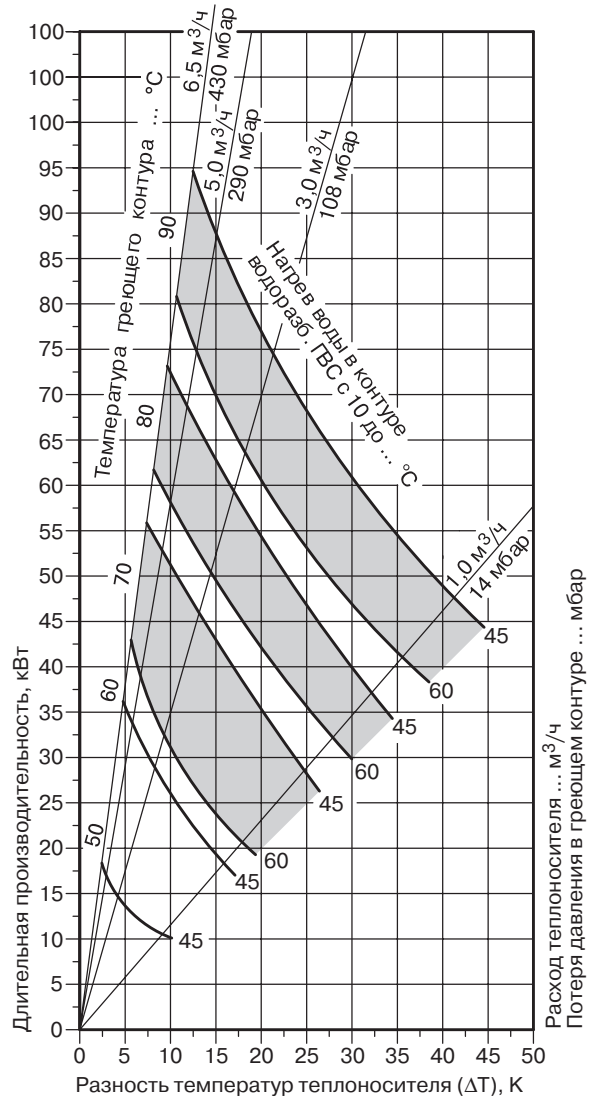


2.4 Технические данные Vitocell-V 300

Vitocell-V 300 (тип EVI) объемом 300 л



Vitocell-V 300 (тип EVI) объемом 500 л



①, ②, ③ См. пример расчета в главе 3 „Выбор параметров“.

3.1 Выбор параметров с учетом длительной производительности

Выбор параметров с учетом длительной производительности производится в том случае, если предусматривается непрерывный отбор воды из емкостного водонагревателя и поэтому к нему обычно прибегают на производстве.

а) Определение параметров емкостных водонагревателей на основании следующих известных данных:

- длительной производительности в л/ч или кВт;
- температуры горячей воды на выходе в °C;
- температуры холодной воды на входе в °C;
- температуры греющего контура в °C;

Определение объема и количества емкостных водонагревателей, а также расхода на стороне греющего контура и величины напора циркуляционного насоса греющего контура водонагревателя производится с учетом технических данных емкостного водонагревателя. Выбор параметров емкостных водонагревателей производится одинаково. Метод расчета иллюстрируется следующим примером.

Пример

На промышленном предприятии в процессе производства требуется 4100 л/ч горячей воды с температурой 60 °C. Температура греющего контура водогрейных котлов составляет 90 °C. Температура холодной воды на входе составляет 10 °C.

Длительная производительн. = 4100 л/ч
 Темп. горячей воды на выходе = 60 °C
 Темп. холодной воды на входе = 10 °C
 Темп. греющего контура = 90 °C

Определение количества и объема емкостных водонагревателей

В разделе „Технические данные“ для емкостного водонагревателя VitoCell-V 300 (стр. 24), в строке ① „при подогреве воды в контуре водоразбора ГВС с 10 до 60 °C и температуре греющего контура 90 °C“ в графе „Объем (отдельной водонагревательной секции)“ = 500 л и „Количество емкостных водонагревателей“ = 3 указана длительная производительность 4179 л/ч.

Выбранные типы емкостных водонагревателей: 3 × VitoCell-V 300 (тип EVI) объемом по 500 л.

Длительная производительность выбранных емкостных водонагревателей должна, как минимум, совпадать с требуемой длительной производительностью.

Указание!

Для выбора параметров емкостных водонагревателей можно также воспользоваться машинной программой EDIS. Программа EDIS рассчитывает параметры емкостных водонагревателей на основа-

Определение расхода теплоносителя

Для найденной длительной производительности требуется тепловая мощность 243 кВт (см. „Технические данные“ на стр. 24). Значение соответствующего расхода теплоносителя приводится в строке ② графы, относящейся к выбранным емкостным водонагревателям – расход теплоносителя составляет 19,5 м³/ч, т. е. циркуляционный насос греющего контура емкостного водонагревателя должен быть рассчитан на расход теплоносителя 19,5 м³/ч.

Определение гидродинамического сопротивления на стороне греющего контура

При расчете сопротивления всей установки, для подающей и обратной магистралей греющего контура (задвижки, отводы и т.д.), а также для генератора тепла следует учесть общий объемный расход, равный 19,5 м³/ч.

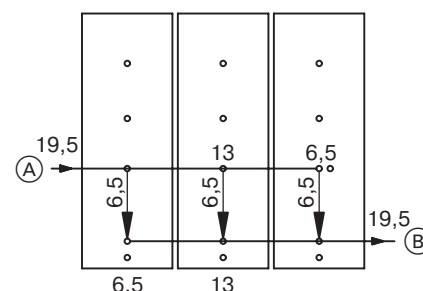
При параллельном включении нескольких секций батареи общее сопротивление равняется местному сопротивлению одной секции.

Гидродинамическое сопротивление емкостного водонагревателя на стороне греющего контура для напора циркуляционного насоса греющего контура емкостного водонагревателя определяется следующим образом.

Поскольку 3 секции батареи соединены параллельно, расход теплоносителя через каждую водонагревательную секцию составляет 6,5 м³/ч (см. следующий рисунок). Теперь по диаграмме на стр. 25 „Гидродинамическое сопротивление VitoCell-V 300 (тип EVI) на стороне греющего контура“ находим для расхода теплоносителя 6500 л/ч (по графику для водонагревательной секции объемом 500 л) величину гидродинамического сопротивления, равную 400 мбар.

нии стандарта DIN 4708 для квартир, гостиниц, предприятий общепита, больницы, домов для престарелых, кемпингов, спортзалов и т.д.

Машинную программу „EDIS“ фирмы Viessmann можно получить по запросу через наше представительство.



- Ⓐ Подающая магистраль греющего контура
 Ⓑ Обратная магистраль греющего контура

Результат

Общий расход теплоносителя = 19,5 м³/ч
 Расход теплоносителя на одну секцию = 6,5 м³/ч
 Гидродинамическое сопротивление емкостного водонагревателя на стороне греющего контура = 400 мбар

Расчет циркуляционного насоса греющего контура емкостного водонагревателя

Итак, циркуляционный насос греющего контура емкостного водонагревателя должен перекачивать объем теплоносителя, равный 19,5 м³/ч, и должен преодолеть на стороне греющего контура гидродинамическое сопротивление 3 водонагревательных секций, равное 400 мбар, плюс сопротивление генератора тепла, трубопроводов между водонагревательными секциями и генератором тепла, а также местные сопротивления фитингов и арматуры.

Обычно, если имеющаяся тепловая мощность котла Q_K меньше длительной производительности $Q_{вод.}$, достаточно считать циркуляционный насос греющего контура емкостного водонагревателя на передачу тепловой мощности котла. Если же тепловая мощность котла больше длительной производительности $Q_{вод.}$, циркуляционный насос греющего контура емкостного водонагревателя можно считать максимальным на длительную производительность.

3.1 Выбор параметров с учетом длительной производительности

б) Определение параметров емкостных водонагревателей на основании следующих известных данных:

- требуемой длительной производительности в кВт или требуемой длительной производительности в л/ч (необходим пересчет);
- температуры горячей воды на выходе в °С;
- температуры холодной воды на входе в °С;
- температуры греющего контура в °С;
- температуры обратной магистрали греющего контура в °С.

Пересчет длительной производительности с л/ч на кВт

$\dot{Q}_{\text{треб.}}$ = длительная производительность, кВт

$\dot{m}_{\text{ГВ}}$ = длительная производительность, л/ч

c = удельная теплоемкость $\left(\frac{1 \text{ кВт}\cdot\text{ч}}{860 \text{ л}\cdot\text{К}} \right)$

$\Delta T_{\text{ГВ}}$ = разность между температурой горячей воды на выходе и температурой холодной воды на входе, К

$$\dot{Q}_{\text{треб.}} = \dot{m}_{\text{ГВ}} \cdot c \cdot \Delta T_{\text{ГВ}}$$

Требуемый объем емкостного водонагревателя, а также количество необходимых водонагревателей можно определить по диаграммам длительной производительности соответствующих емкостных водонагревателей.

Пример

Требуемая длительная производительность = 3000 л/ч
 Темп. греющего контура = 80 °С
 Темп. обратной магистрали греющего контура = 60 °С
 Разность темп. теплоносителя = 80 °С – 60 °С = 20 К
 Температура холодной воды на входе = 10 °С
 Темп. горячей воды на выходе = 45 °С
 Исходя из строительных условий должен использоваться вертикальный емкостный водонагреватель.

Пересчет длительной производительности с л/ч на кВт

$$\begin{aligned} \dot{Q}_{\text{треб.}} &= \dot{m}_{\text{ГВ}} \cdot c \cdot \Delta T_{\text{ГВ}} \\ &= 3000 \cdot \frac{1}{860} \cdot (45 - 10) = 122 \text{ кВт} \end{aligned}$$

Определение длительной производительности водонагревателей различного объема

Поскольку расчеты для водонагревателей любого объема производятся одинаково, для определения длительной производительности любого водонагревателя можно воспользоваться в качестве образца расчетами для Vitocell-V 300 объемом 300 л (см. также диаграмму на стр. 28 для Vitocell-V 300 объемом 300 л).

Восстановить перпендикуляр в точке 20 К (точка ①) на горизонтальной оси координат. Точка его пересечения с кривой требуемого подогрева воды в контуре водоразбора ГВС (с 10 °С до 45 °С) при заданной температуре греющего контура 80 °С будет точкой ②.

Провести из точки ② горизонтальную линию.

Точка пересечения с вертикальной осью координат будет точкой ③. В точке ③ находим искомое значение длительной производительности емкостного водонагревателя, равное 54 кВт.

Длительная производительность для водонагревателей различного объема при заданных условиях приведена в следующей таблице:

Емкостный водонагреватель	Длительная производительность ($\dot{Q}_{\text{вод.}}$)
Vitocell-V 100 объемом	
160 л	23 кВт
200 л	23 кВт
300 л	38 кВт
500 л	47 кВт
750 л	93 кВт
1000 л	108 кВт
Vitocell-V 300 объемом	
130 л (тип EVA)	19 кВт
160 л (тип EVA)	20 кВт
200 л (тип EVA)	41 кВт
200 л (тип EVI)	43 кВт
300 л (тип EVI)	54 кВт
500 л (тип EVI)	55 кВт

Определение требуемого количества емкостных водонагревателей заданного объема

n = требуемое количество емкостных водонагревателей

$\dot{Q}_{\text{треб.}}$ = требуемая длительная производительность, кВт

$\dot{Q}_{\text{вод.}}$ = длительная производительность выбранных емкостных водонагревателей, кВт

$$\begin{aligned} n &= \frac{\dot{Q}_{\text{треб.}}}{\dot{Q}_{\text{вод.}}} \\ &= \frac{122 \text{ кВт}}{54 \text{ кВт}} = 2,26 \end{aligned}$$

Требуемое количество емкостных водонагревателей = 2.

Определение требуемого расхода теплоносителя

$\dot{m}_{\text{ТН}}$ = расход теплоносителя, л/ч

$\dot{Q}_{\text{треб.}}$ = требуемая длительная производительность, кВт

$\Delta T_{\text{ТН}}$ = разность температур теплоносителя, К

c = удельная теплоемкость $\left(\frac{1 \text{ кВт}\cdot\text{ч}}{860 \text{ л}\cdot\text{К}} \right)$

$$\begin{aligned} \dot{m}_{\text{ТН}} &= \frac{\dot{Q}_{\text{треб.}}}{c \cdot \Delta T_{\text{ТН}}} = \frac{860 \cdot \dot{Q}_{\text{треб.}}}{\Delta T_{\text{ТН}}} \\ &= \frac{860 \cdot 122}{20} = 5246 \text{ л/ч (общий)} \\ &= 2623 \text{ л/ч (на один емкостный водонагреватель)} \end{aligned}$$

Теперь, на основании вычисленного расхода теплоносителя, можно, как показано в примере на стр. 29, определить гидродинамическое сопротивление на стороне греющего контура, используя для этого диаграмму для Vitocell-V 300 (тип EVI) на стр. 25.

Результат
 Гидродинамическое сопротивление водонагревателя на стороне греющего контура = 80 мбар.

3.2 Выбор параметров с учетом кратковременного отбора воды и длительной производительности

3.2 Выбор параметров с учетом кратковременного отбора воды и длительной производительности

Выбор параметров в соответствии с кратковременным отбором (10-минутной производительностью) применяется в случае, когда на короткое время должно быть подготовлено определенное количество горячей воды, после чего нагрев может продолжаться в течение более продолжительного времени, например, на промышленных предприятиях, в школах или в быту для умывания и принятия душа (пиковая нагрузка по горячей воде).

Так называемая 10-минутная производительность определяется практически исключительно запасенным объемом воды (объемом водонагревателя).

Указание!

Для выбора параметров емкостных водонагревателей можно также воспользоваться машинной программой EDIS.

Программа EDIS рассчитывает параметры емкостных водонагревателей на основании стандарта DIN 4708 для квартир, гостиниц, предприятий общепита, больниц, домов для престарелых, кемпингов, спортзалов и т.д. Машинную программу „EDIS“ фирмы Viessmann можно получить по запросу через наше представительство.

Определение теплотребления при приготовлении горячей воды в жилых зданиях

Определение производится на основании DIN 4708 (стандарта, регламентирующего эксплуатацию централизованных установок для приготовления горячей воды)

Стандартные расчеты теплотребления централизованных установок приготовления горячей воды в жилых сооружениях базируются на DIN 4708.

Для определения теплотребления было введено понятие стандартной (среднестатистической) квартиры.

Стандартная квартира – это квартира, выведенная в результате статистических расчетов, для которой принято:

- количество помещений „r“ = 4,
 - заселенность „p“ = 3,5 человек и
 - теплотребление водоразборных точек „w_v“ = 5820 Вт·ч при отборе для принятия одной ванны,
- а также индекс потребности „N“ = 1.

Данные, необходимые для определения теплотребления

- а) все сантехнические устройства на всех этажах
 - по строительному чертежу или по данным архитектора либо застройщика
- б) число бытовых помещений без подсобных, таких как кухня, прихожая, коридор, ванная, кладовая
 - по строительному чертежу или по данным архитектора либо застройщика
- в) число жильцов на каждую квартиру (заселенность)
 - Если число жильцов на каждую квартиру не поддается учету, можно, используя число помещений „r“ для соответствующей квартиры из таблицы 3, определить статистическую заселенность „p“.

Определение заселенности „p“

По этой таблице можно определить заселенность „p“ в случаях, когда число жильцов на каждую квартиру не поддается учету.

Таблица 3

Число помещений „r“	Заселенность „p“
1,0	2,0 ^{*1}
1,5	2,0 ^{*1}
2,0	2,0 ^{*1}
2,5	2,3
3,0	2,7
3,5	3,1
4,0	3,5
4,5	3,9
5,0	4,3
5,5	4,6
6,0	5,0
6,5	5,4
7,0	5,6

^{*1}Если в снабжаемом горячей водой жилым здании имеются преимущественно 1- и/или 2-комнатные квартиры, заселенность „p“ этих квартир необходимо увеличить на 0,5.

Определение водоразборных точек, подлежащих учету при расчете теплотребления

Водоразборные точки, подлежащие учету при расчете теплотребления, определяются по таблицам 4 или 5 в зависимости от оснащения квартиры (стандартного или комфортного).

Таблица 4 Квартира со стандартным оснащением

Оборудование, имеющееся в квартире		Подлежит учету при определении теплотребления
Помещение	Комплектация	
Ванная	1 ванна емкостью 140 л (в соответствии с таблицей 6, поз. № 1, стр. 32) или 1 душевая кабина со смесителем или без него и со стандартным душем	1 ванна емкостью 140 л (в соответствии с таблицей 6, поз. № 1, стр. 32)
	1 умывальник	
Кухня	1 кухонная мойка	не учитывается

3.2 Выбор параметров с учетом кратковременного отбора воды и длительной производительности

Таблица 5 Квартира с комфортным оснащением

Оборудование, имеющееся в квартире		Подлежит учету при определении теплопотребления
Помещение	Комплектация	
Ванная	Ванна ^{*1}	согласно наличию по таблице 6, поз. № 2 - 4
	Душевая кабина ^{*1}	согласно наличию, включая (при необходимости) дополнительное устройство по таблице 6, поз. № 6 или 7, если расположение оборудования допускает одновременное пользование ^{*2}
	Умывальник ^{*1}	не учитывается
	Биде	не учитывается
Кухня	1 кухонная мойка	не учитывается
Комната для гостей	Ванна	на каждую комнату для гостей: согласно наличию, по таблице 6, № 1 - 4, с 50%-ным теплопотреблением водоразборных точек „w _v “
	или Душевая кабина	согласно наличию, включая (при необходимости) дополнительное устройство, по таблице 6, № 5 - 7, со 100%-ным теплопотреблением водоразборных точек „w _v “
	Умывальник	со 100%-ным теплопотреблением водоразборных точек „w _v “, по таблице 6 ^{*3}
	Биде	со 100%-ным теплопотреблением водоразборных точек „w _v “, по таблице 6 ^{*3}

^{*1}Размер отличается от размера при стандартном оснащении.

^{*2}Если ванна отсутствует, то вместо душевой кабины принимается ванна, как при стандартном оснащении (см. таблицу 6, № 1), если только теплопотребление душевой кабины не превышает теплопотребления ванны (например, теплопотребление душа класса люкс).

При наличии нескольких различных душевых кабин вместо одной душевой кабины с наибольшим теплопотреблением принимается, как минимум, одна ванна.

^{*3}Если в комнате для гостей не предусмотрена ванна или душевая кабина.

Определение теплопотребления в расчете на одну учитываемую водоразборную точку

Соответствующее теплопотребление „w_v“ водоразборных точек, используемых при расчете индекса потребности „N“, приведено в таблице 6.

Таблица 6 Теплопотребление водоразборных точек „w_v“

№ Сантехническое устройство или точка водоразбора	Условное обозначение согласно DIN	Отбираемое количество за один раз или полезная емкость, л	Теплопотребление водоразборных точек „w _v “ на один отбор, Вт · ч
1 Ванна	NB1	140	5820
2 Ванна	NB2	160	6510
3 Малогабаритная и сидячая (ступенчатая) ванны	KB	120	4890
4 Крупногабаритная ванна (1800 мм × 750 мм)	GB	200	8720
5 Душевая кабина ^{*4} со смесителем и экономичным душем	BRS	40 ^{*5}	1630
6 Душевая кабина ^{*4} со смесителем и стандартной душевой сеткой ^{*6}	BRN	90 ^{*5}	3660
7 Душевая кабина ^{*4} со смесителем и душем класса люкс ^{*7}	BRL	180 ^{*5}	7320
8 Умывальник	WT	17	700
9 Биде	BD	20	810
10 Раковина для мытья рук	HT	9	350
11 Кухонная мойка	SP	30	1160

Для ванн с нестандартным полезным объемом теплопотребление водоразборных точек „w_v“ следует определять по формуле $w_v = c \times V \times \Delta T$ в Вт·ч и затем использовать в расчетах ($\Delta T = 35$ K).

^{*4}Учитывается только в случае, когда ванна и душевая кабина расположены отдельно, т.е. когда возможно одновременное пользование ими.

^{*5}Соответствует времени пользования 6 мин.

^{*6}Арматура класса расхода A по DIN EN 200.

^{*7}Арматура класса расхода C по DIN EN 200.

3.2 Выбор параметров с учетом кратковременного отбора воды и длительной производительности

Расчет индекса потребности „N“

В рамках определения теплотребления для подачи горячей воды во все снабжаемые квартиры производится пересчет на теплотребление для снабжения горячей водой стандартной (среднестатистической) квартиры.

Для описания стандартной квартиры приняты следующие показатели:

1. количество помещений „r“ = 4,
2. заселенность „p“ = 3,5 человек и
3. теплотребление водоразборных точек „w_v“ = 5820 Вт·ч (для одной ванны).

Теплотребление для снабжения горячей водой стандартной квартиры 3,5 человек × 5820 Вт·ч = 20370 Вт·ч соответствует индексу потребности N = 1

$$N = \frac{\text{Сумма теплотребления для подачи горячей воды во все квартиры, снабжаемые горячей водой}}{\text{Теплотребление для подачи горячей воды в стандартную квартиру}}$$

$$= \frac{\sum (n \cdot p \cdot v \cdot w_v)}{3,5 \cdot 5820}$$

$$= \frac{\sum (n \cdot p \cdot v \cdot w_v)}{20370}$$

n = количество однотипных квартир
p = заселенность однотипной квартиры
v = количество однотипных водоразборных точек на однотипную квартиру
w_v = теплотребление водоразборных точек, Вт·ч

(n · p · v · w_v) следует определить для каждой учитываемой точки водоразбора на каждую из однотипных квартир.

Используя рассчитанный индекс потребности „N“, теперь из таблиц на стр.

- 5 для Vitocell-H 100
- 8 - 11 для Vitocell-V 100
- 15 - 16 для Vitocell-H 300
- 21 - 24 для Vitocell-V 300

можно выбрать требуемый емкостный водонагреватель при существующей температуре греющего контура. При этом следует выбрать такой емкостный водонагреватель, коэффициент мощности N_L которого, как минимум, равен индексу потребности „N“.

Индекс потребности „N“ идентичен количеству стандартных квартир, заложенных в строительный проект.

Он не обязательно соответствует фактическому количеству квартир.

Пример

Для проектируемого объекта жилищного строительства необходимо произвести расчет параметров установки для приготовления горячей воды, используя индекс потребности „N“.

Приведенное в таблице 7 количество одинаково оборудованных квартир, а также количество помещений и описание оборудования взяты из строительного чертежа.

Заселенность „p“ была вычислена через

количество помещений „r“ с использованием таблицы 3, приведенной на стр. 31. Принимаемые для расчета параметров водоразборные точки были определены с помощью таблицы 4 на стр. 31 и таблицы 5 на стр. 32.

Таблица 7

Количество квартир n	Количество помещений r	Заселенность p	Оснащение квартиры Количество/наименование	Используется при определении теплотребления Кол-во водоразборных точек/наименование
4	1,5	2,0	1 душевая кабина со стандартным душем 1 умывальник в ванной комнате 1 кухонная мойка	согл. таблице, приведенной 4 на стр. 31 1 душевая кабина (BRN)
10	3	2,7	1 ванна емкостью 140 л 1 умывальник в ванной комнате 1 кухонная мойка	согл. таблице, приведенной 4 на стр. 31 1 ванна (NB 1)
2	4	3,5	1 душевая кабина со смесителем и душем класса люкс 1 душевая кабина со стандартным душем (расположена отдельно) 1 умывальник в ванной комнате 1 кухонная мойка	согл. таблице, приведенной 5 на стр. 32 1 душевая кабина (BRL)
4	4	3,5	1 ванна емкостью 160 л 1 душевая кабина с душем класса люкс в специальном помещении 1 умывальник в ванной комнате 1 биде 1 кухонная мойка	согл. таблице, приведенной 5 на стр. 32 1 ванна (NB2) 1 душевая кабина (BRL)
5	5	4,3	1 ванна емкостью 160 л 1 умывальник в ванной комнате 1 биде 1 ванна емкостью 140 л в комнате для гостей 1 умывальник в комнате для гостей 1 кухонная мойка	согл. таблице, приведенной 5 на стр. 32 1 ванна (NB2) 1 ванна (NB 1) с 50%-ным теплотреблением водоразборных точек „w _v “ 1 умывальник (WT) 1 биде (BD)

3.2 Выбор параметров с учетом кратковременного отбора воды и длительной производительности

Форма для определения теплотребления на приготовление горячей воды в жилых зданиях

Определение теплотребления для квартир, снабжаемых централизованной системой водоснабжения							№ проекта: _____				
							№ листа: _____				
Определение индекса потребности „N“ для вывода объема водонагревателя											
Проект _____											
Заселенность „p“, рассчитанная по статистическим данным из таблицы 7, приведенной на стр. 33											
1	2	3	4	5	6	7	8	9	10	11	
Порядковый № групп квартир	Количество помещений r	Количество квартир n	Заселенность p	n · p	учитываемые водоразборные точки (на квартиру)			Теплотребление водоразборных точек w _v Вт·ч	v · w _v Вт·ч	n · p · v · w _v Вт·ч	Примечания
					Кол-во водоразборных точек v	Условное обозначение					
1	1,5	4	2,0	8,0	1	NB1	5820	5820	46560	NB1 для BRN	
2	3,0	10	2,7	27,0	1	NB1	5820	5820	157140		
3	4,0	2	3,5	7,0	1	BRL	7320	7320	51240		
					1	BRN	3660	3660	25620		
4	4,0	4	3,5	4,0	1	NB2	6510	6510	91140		
					1	BRL	7320	7320	102480		
5	5,0	5	4,3	21,5	1	NB2	6510	6510	139965		
					(0,5)	NB1	5820	5820	62565	50% „w _v “ по табл. 5, стр. 32	
				$\sum n_i = 25$	$\sum (n \cdot p \cdot v \cdot w_v) = 676710 \text{ Вт}\cdot\text{ч}$						
$N = \frac{\sum (n \cdot p \cdot v \cdot w_v)}{3,5 \cdot 5820} = \frac{676710}{20370} = 33,2$											

Используя рассчитанный индекс потребности N = 33,2, теперь из таблиц, приведенных на стр.

- 5 для Vitocell-H 100
- 8 - 11 для Vitocell-V 100
- 15 - 16 для Vitocell-H 300
- 21 - 24 для Vitocell-V 300

можно подобрать требуемый емкостный водонагреватель при имеющейся температуре греющего контура (напр., 80 °C) и заданной температуре накопления в водонагревателе 60 °C. При этом следует выбирать такой емкостный водонагреватель, коэффициент мощности N_L которого, как минимум, равен индексу потребности „N“.

Указание: Коэффициент мощности N_L изменяется в зависимости от:

- температуры подачи,
- заданной температуры накопления в водонагревателе,
- подводимой или передаваемой мощности.

При нестандартных условиях эксплуатации необходима корректировка коэффициента мощности N_L с использованием значений, приведенных в таблицах на стр.

- 5 для Vitocell-H 100
- 8 - 11 для Vitocell-V 100
- 15 - 16 для Vitocell-H 300
- 21 - 24 для Vitocell-V 300.

Возможные емкостные водонагреватели:

- по таблице на стр. 16: Vitocell-H 300 объемом 700 л (N_L = 35) как батарея из 2 × Vitocell-H 300 объемом по 350 л
- по таблице на стр. 24: Vitocell-V 300 объемом 600 л (N_L = 38) как батарея из 2 × Vitocell-V 300 объемом по 300 л

Выбранный емкостный водонагреватель:

2 × Vitocell-V 300 объемом по 300 л.

3.2 Выбор параметров с учетом кратковременного отбора воды и длительной производительности

Дополнительная мощность водогрейного котла „Z_K“

Согласно DIN 4708-2 или VDI 3815 номинальная тепловая мощность водогрейного котла должна быть увеличена для приготовления горячей воды на дополнительную мощность котла „Z_K“ (см. табл. 8).
Учсть пояснения, приведенные в DIN/VDI.

DIN 4708 предъявляет к номинальной тепловой мощности для теплоснабжения три существенных требования:

Требование 1
Коэффициент мощности должен быть, как минимум, равен индексу потребности или превышать его:

$$N_L \geq N$$

Требование 2
Емкостный водонагреватель способен обеспечивать указанный изготовителем коэффициент мощности N_L лишь в том случае, когда номинальная тепловая мощность водогрейного котла \dot{Q}_K больше или, как минимум, равна длительной производительности:

$$\dot{Q}_K \geq \dot{Q}_D$$

Требование 3
Установки для производства тепла, используемые как для центрального отопления, так и для нагрева воды, должны обеспечивать, в добавление к определенному по DIN 4701-2 стандартному теплопотреблению здания $\dot{Q}_{N \text{зд.}}$, дополнительную мощность Z_K :

$$\dot{Q}_K \geq \dot{Q}_{N \text{зд.}} + Z_K$$

На основе DIN 4708-2, по VDI 3815 (расчет вторым альтернативным методом) определяется добавка к номинальной тепловой мощности водогрейного котла в зависимости от индекса потребности N и минимального объема водонагревателя (см. табл. 8).

На практике оправдал себя учет дополнительной мощности водогрейного котла при расчете по формуле:

$$\dot{Q}_K \geq \dot{Q}_{N \text{зд.}} \cdot \varphi + Z_K$$

φ = коэффициент использования системы отопления здания (отопление всех помещений)

Количество квартир в расчете на одно здание	φ
до 20	1
21 - 50	0,9
> 50	0,8

Таблица 8 Дополнительная мощность водогрейного котла „Z_K“

Индекс потребности N	Дополнительная мощность котла Z _K кВт
1	3,1
2	4,7
3	6,2
4	7,7
5	8,9
6	10,2
7	11,4
8	12,6
9	13,8
10	15,1
12	17,3
14	19,5
16	21,7
18	23,9
20	26,1
22	28,2
24	30,4
26	32,4
28	34,6
30	36,6
40	46,7
50	56,7
60	66,6
80	85,9
100	104,9
120	124,0
150	152,0
200	198,4
240	235,2
300	290,0

3.2 Выбор параметров с учетом кратковременного отбора воды и длительной производительности

Определение теплотребления при приготовлении горячей воды на промышленных предприятиях

1. Определение потребности

Число точек для умывания и принятия душа закладывается в проект в зависимости от вида предприятия (см. прежний DIN 18228, лист 3, стр. 4).

Для каждых 100 пользователей

(работников наиболее многочисленной смены) требуются следующие количества точек для умывания и принятия душа (см. таблицу 9):

Таблица 9 Обычные условия работы*¹

Условия работы	Необходимое число точек для умывания и принятия душа на каждые 100 пользователей	Распределение точек для умывания и душевых
с низкой степенью загрязнения	15	—/—
со средней степенью загрязнения	20	2/1
с сильной степенью загрязнения	25	1/1

*¹ На предприятиях с экстремальными условиями труда требуется 25 точек для умывания и принятия душа на 100 пользователей.

2. Расчет параметров установки для приготовления горячей воды

Расчет параметров установки для приготовления горячей воды поясняется на следующем примере.

Пример

Число работников наиболее многочисленной смены: 150 человек
 Режим работы: 2-сменный
 Условия работы: средняя загрязненность

Требуемая темп. горячей воды на выходе: 35 - 37 °C
 Заданная темп. накопления в водонагревателе: 60 °C
 Темп. холодной воды на входе: 10 °C
 Темп. греющего контура: 90 °C

Определение потребности в горячей воде

По таблице 9 определяем, что для работ, вызывающих загрязнение средней степени, требуется 20 точек для умывания и принятия душа на 100 работающих. Для распределения на точки для умывания и точки для принятия душа принимается соотношение 2:1.

Отсюда вытекает, что для 150 работающих требуется 20 точек для умывания и 10 точек для принятия душа.

Таблица 10 Расход горячей воды в точках для умывания и принятия душа при температуре горячей воды на выходе 35 - 37 °C

Точка потребления	Расход горячей воды, л/мин	Время пользования, мин	Потребление горячей воды за один раз, л
Умывальники со сливным клапаном	5- 12	3- 5	30
Умывальники со сливом душа	3- 6	3- 5	15
Круглые умывальники на 6 человек	ок. 20	3- 5	75
Круглые умывальники на 10 человек	ок. 25	3- 5	75
Душевая без кабины для переодевания	7- 12	5 - 6* ²	50
Душевая с кабиной для переодевания	7- 12	10 - 15* ³	80

*²Время душевания без переодевания.

*³Время душевания 5 - 8 минут; остальное время – на переодевание.

Предположим:

Точками для умывания (умывальник со сливом душа) пользуются 120 работников (6 раз по очереди), а душевыми (душ без кабины для переодевания) 30 работников (3 раза по очереди).

По таблице 10 находим следующий необходимый расход горячей воды:

а) потребность в горячей воде в точках для умывания:

$$120 \times 3,5 \text{ л/мин} \times 3,5 \text{ мин} = 1470 \text{ л}$$

б) потребность в горячей воде в точках для принятия душа:

$$30 \times 10 \text{ л/мин} \times 5 \text{ мин} = 1500 \text{ л}$$

Из пунктов а) и б) следует, что суммарная потребность горячей воде составляет 2970 л при температуре воды ок. 36 °C и продолжительности пользования ок. 25 мин.

При пересчете на температуру выхода 45 °C получаем:

$$V_{(45^\circ\text{C})} = V_{(36^\circ\text{C})} \cdot \frac{\Delta T_{(36^\circ\text{C} - 10^\circ\text{C})}}{\Delta T_{(45^\circ\text{C} - 10^\circ\text{C})}} = 2970 \cdot \frac{26}{35} = 2206 \text{ л}$$

Поскольку между сменами имеется в распоряжении 8 часов для повторного нагрева емкостного водонагревателя, его объем должен быть рассчитан на создание запаса.

Для этого используются данные кратковременной (10-минутной) производительности соответствующих емкостных водонагревателей из таблиц на стр.:

- 5 для Vitocell-H 100
- 8 для Vitocell-V 100
- 15 для Vitocell-H 300
- 21 и 22 для Vitocell-V 300.

В таблице на стр. 22 в строке "Температура греющего контура = 90 °C" для Vitocell-V 300 объемом 500 л находим значение кратковременной (10-минутной) производительности при нагреве с 10 до 45 °C, равное 627 л.

Число емкостных водонагревателей n = вычисленный суммарный объем/выбранная кратковременная (10-минутная) производительность отдельной водонагревательной секции

$$n = \frac{2206}{627} = 3,5 \text{ шт.}$$

Выборанный емкостный водонагреватель: 4 × Vitocell-V 300 объемом по 500 л.

Определение требуемой тепловой мощности

Для нагрева емкостного водонагревателя в распоряжении имеется 7,5 часов; отсюда определяется минимальная присоединенная мощность (тепловая мощность водогрейного котла):

$$\dot{Q}_A = \frac{c \cdot V \cdot \Delta T_A}{Z_A} = \frac{1 \cdot 2000 \cdot 50}{860 \cdot 7,5} = 15,5 \text{ кВт}$$

\dot{Q}_A = минимальная присоединенная мощность для нагрева водонагревателя, кВт

V = выбранный объем водонагревателя, л

c = удельная теплоемкость $\left(\frac{1 \text{ кВт}\cdot\text{ч}}{860 \text{ л} \cdot \text{K}} \right)$

ΔT_A = Разность температур между заданной температурой накопления в водонагревателе и температурой холодной воды на входе (60 °C – 10 °C) = 50 K

Z_A = период нагрева, ч

По опыту выбирается примерно 2-часовой период нагрева.

Для вышеприведенного примера это означает, что водогрейный котел, а также циркуляционный насос греющего контура емкостного водонагревателя (при требуемом расходе теплоносителя) должны быть рассчитаны на мощность нагрева ок. 60 кВт.

3.2 Выбор параметров с учетом кратковременного отбора воды и длительной производительности

Определение теплотребления при приготовлении горячей воды в гостиницах, пансионатах и общежитиях

При расчете потребности в горячей воде необходимо определить точки расхода во всех комнатах.

При этом в каждом одноместном или двухместном номере следует учитывать только точку наибольшего расхода.

Таблица 11 Теплотребление водоразборных точек в расчете на каждую точку расхода при температуре горячей воды 45 °С

Точка расхода	Отбор за один раз л	Теплотребление водоразборных точек $Q_{h \text{ макс.}}$	
		на одноместный номер, кВт·ч	на двухместный номер, кВт·ч
Ванна	170	7,0	10,5
Душевая кабина	70	3,0	4,5
Умывальник	20	0,8	1,2

Расчет требуемого объема водонагревателя

$Q_{h \text{ макс.}}$ = теплотребление одной водоразборной точки, кВт·ч

n = количество комнат с одинаковым теплотреблением водоразборных точек

φ_n = коэффициент использования (выражающий одновременность пользования) может применяться лишь ограниченно:

Количество комнат	1	16	35	76

	15	36	75	300
φ_n^{*1}	1	0,9	0,7	0,6
	
		0,7	0,6	0,5

**1 Для курортных гостиниц, гостиниц при выставках, а также аналогичных учреждений следует применять коэффициент использования $\varphi_n = 1$.*

φ_2 = коэффициент бытовых удобств
В зависимости от класса гостиницы можно принять в расчет:

Класс гостиницы	обычный	хороший	высокий
φ_2	1,0	1,1	1,2

Z_A = период нагрева, ч
Период нагрева зависит от номинальной тепловой мощности, выделяемой для приготовления горячей воды. В зависимости от номинальной тепловой мощности водогрейного котла значение Z_A может быть выбрано меньше 2 часов.

Z_B = продолжительность пиковой потребности в горячей воде, ч, принимается 1 - 1,5 ч

V = объем емкостного водонагревателя, л

T_a = заданная температура накопления в водонагревателе, °С

T_e = температура холодной воды на входе, °С

a = 0,8; учитывает состояние загрузки водонагревателя

Пример

Гостиница на 50 номеров (30 двухместных и 20 одноместных)

- Оснащение одноместных номеров:
5 одноместных номеров с ванной, душевой кабиной и умывальником
10 одноместных номеров с душевой кабиной и умывальником
5 одноместных номеров с умывальником

- Оснащение двухместных номеров:
5 двухместных номеров с ванной и умывальником
20 двухместных номеров с душевой кабиной и умывальником
5 двухместных номеров с умывальником

- Температура греющего контура = 80 °С
- Желательный период нагрева емкостного водонагревателя 1,5 ч
- Продолжительность пиковой потребности 1,5 ч

Теплотребление для приготовления горячей воды

Тип номера	Оснащение (точка водоразбора)	n	$Q_{h \text{ макс.}}$ кВт·ч	$(n \times Q_{h \text{ макс.}})$ кВт·ч
Одноместный номер	Ванна	5	7,0	35,00
	Душевая кабина	10	3,0	30,00
	Умывальник	5	0,8	4,00
Двухместный номер	Ванна	5	10,5	52,50
	Душевая кабина	20	4,5	90,00
	Умывальник	5	1,2	6,00
$\Sigma (n \cdot Q_{h \text{ макс.}}) = 217,50$				

$$V = \frac{860 \cdot \sum (n \cdot Q_{h \text{ макс.}}) \cdot \varphi_n \cdot \varphi_2 \cdot Z_A}{(Z_A + Z_B) \cdot (T_a - T_e) \cdot a}$$

$$= \frac{860 \cdot 217,5 \cdot 0,65 \cdot 1 \cdot 1,5}{(1,5 + 1,5) \cdot (60 - 10) \cdot 0,8}$$

$$= 1520 \text{ л}$$

Выбранные емкостные водонагреватели:
3 × Vitocell-H 300 объемом по 500 л или
3 × Vitocell-V 300 объемом по 500 л

Определение требуемой мощности нагрева

$$\dot{Q} = \frac{V \cdot c \cdot (T_a - T_e)}{Z_A}$$

$$= \frac{1500 \cdot (60 - 10)}{860 \cdot 1,5} = 58 \text{ кВт}$$

\dot{Q} = мощность нагрева, кВт

V = выбранный объем водонагревателя, л

c = удельная теплоемкость $\left(\frac{1 \text{ кВт·ч}}{860 \text{ л} \cdot \text{К}} \right)$

T_a = заданная температура накопления в водонагревателе, °С

T_e = температура холодной воды на входе, °С

Z_a = период нагрева, ч

С помощью вышеприведенной формулы водогрейный котел и циркуляционный насос греющего контура емкостного водонагревателя рассчитываются на требуемую мощность нагрева.

Для обеспечения достаточного обогрева здания и в зимний период это количество тепла необходимо добавить к величине теплотребления.

3.2 Выбор параметров с учетом кратковременного отбора воды и длительной производительности

Определение теплотребления при приготовлении горячей воды в жилых домах с встроенной сауной, эксплуатируемой в коммерческом режиме

Предположим: сауну посещают 15 человек в час.

Для этого имеются 5 точек принятия душа с расходом 12 л/мин, т.е. точки для душевания используются по очереди 3 раза. При продолжительности душевания 5 мин потребность в горячей воде за один раз составляет 60 л.

Теплотребление здания составляет $Q_N = 25$ кВт.

Обеспечение приготовления горячей воды требует учета двух факторов:

а) Должен иметься достаточный объем емкостного водонагревателя (рассчитывать по кратковременной производительности).

б) Мощность котла должна рассчитываться таким образом, чтобы обеспечить приготовление горячей воды и Q_N .

к п. а) Определение объема водонагревателя:

15 человек по 60 л = 900 л с температурой на выходе горячей воды 40 °С.

Заданная температура накопления в водонагревателе составляет 60 °С. Поскольку предусматривается установить низкотемпературный водогрейный котел, необходимо определить кратковременную производительность при температуре греющего контура 70 °С; см. таблицы на стр.:

- 5 для Vitocell-H 100
- 8 для Vitocell-V 100
- 15 для Vitocell-H 300
- 21 и 22 для Vitocell-V 300

При пересчете на температуру выхода 45 °С получаем:

$$V_{(45\text{ °C})} = V_{(40\text{ °C})} \cdot \frac{\Delta T_{(40\text{ °C} - 10\text{ °C})}}{\Delta T_{(45\text{ °C} - 10\text{ °C})}}$$
$$= 900 \cdot \frac{30}{35} = 771 \text{ л}$$

Итак, предлагаются 2 Vitocell-V 300 объемом по 300 л с кратковременной производительностью 375 л на каждую секцию и 698 л в режиме батареи (температурная настройка контура водоразбора ГВС 45 °С).

к п. б) Требуемая мощность котла

Поскольку процесс душевания повторяется каждый час, выбранный объем водонагревателя должен подогреваться, как минимум, примерно за час. Требуемое для этого количество тепла вычисляется следующим образом:

$$\dot{Q}_A = \frac{V_{\text{вод.}} \cdot \Delta T \cdot c}{Z_A}$$
$$= \frac{600 \cdot 1 \cdot (60 - 10)}{860 \cdot 1}$$
$$= 34,9 \text{ кВт}$$

\dot{Q}_A = минимальная присоединенная мощность для нагрева водонагревателя, кВт

$V_{\text{вод.}}$ = объем емкостного водонагревателя, л

ΔT = разность между заданной температурой накопления в водонагревателе и температурой холодной воды на входе

c = удельная теплоемкость $\left(\frac{1 \text{ кВт}\cdot\text{ч}}{860 \text{ л} \cdot \text{К}} \right)$

Z_A = период нагрева, ч

Для обеспечения достаточного обогрева здания и в зимний период это количество тепла необходимо добавить к величине теплотребления. Использование данной добавки допускается "Положением об отопительных установках", поскольку:

1. речь идет о промышленной сфере применения и
2. эксплуатация низкотемпературного водогрейного котла ведется без ограничения по мощности.

3.2 Выбор параметров с учетом кратковременного отбора воды и длительной производительности

Определение теплотребления при приготовлении горячей воды для спортзалов

При расчете параметров установки для приготовления горячей воды необходимо учитывать стандарт DIN 18032-1, апрель 1989 г. „Спортзалы, залы для гимнастики и игр“, который является руководящим документом для проектирования и строительства.

Отбор приготовленной горячей воды в спортзалах производится кратковременно. Поэтому при выборе водонагревателя можно брать за основу кратковременный (10-минутный) отбор.

Установка для приготовления горячей воды должна обеспечивать снабжение горячей водой в течение всего периода пользования горячей водой (круглосуточно).

При расчете параметров установки для приготовления горячей воды закладываются следующие численные данные:

температура отбора горячей воды:	макс. 40 °C
расход воды на одного человека „ \dot{m} “:	8 л/мин
время душевания в расчете на одного человека „ t “:	4 мин
период нагрева „ Z_A “:	50 мин
число моющихся в расчете на один период нагрева и одну тренировочную группу „ n “:	мин. 25 человек
заданная температура накопления в водонагревателе „ T_a “:	в обычном случае 50 °C, рекомендуется 55-60 °C

Пример для обычного спортзала

1. Определение необходимого расхода горячей воды:

$$\begin{aligned} m_{MW} &= t \cdot \dot{m} \cdot n \\ &= 4 \text{ мин/человек} \cdot 8 \text{ л/мин} \cdot 25 \text{ человек} \\ &= 800 \text{ л горячей воды с температурой } 40 \text{ °C} \end{aligned}$$

Выбранный объем водонагревателя: 700 л (выбранный объем водонагревателя должен приблизительно соответствовать требуемому расходу горячей воды). Кратковременная производительность по таблицам на стр.

- 5 для Vitocell-H 100
- 8 для Vitocell-V 100
- 15 для Vitocell-H 300
- 21 и 22 для Vitocell-V 300

Пересчет на температуру горячей воды на выходе 40 °C с использованием

$$\begin{aligned} m_{(40 \text{ °C})} &= \text{кратковременная производительность при температуре горячей воды на выходе } 40 \text{ °C} \\ m_{(45 \text{ °C})} &= \text{кратковременная производительность при температуре горячей воды на выходе } 45 \text{ °C} \end{aligned}$$

$$\begin{aligned} m_{(40 \text{ °C})} &= m_{(45 \text{ °C})} \cdot \frac{45 - 10}{40 - 10} \\ &= 2 \cdot 424 \text{ л/10 мин} \\ &\quad (\text{по таблице на стр. 15}) \\ &= 848 \cdot \frac{35}{30} \\ &= 989 \text{ л/10 мин} \end{aligned}$$

Выбранные емкостные водонагреватели: 2 × Vitocell-H 300 объемом по 350 л, кратковременная производительность при температуре греющего контура 70 °C = 989 л с температурой 40 °C

2. Определение требуемой мощности нагрева для рассчитанного объема водонагревателя:

$$\begin{aligned} \dot{Q}_A &= \frac{V \cdot c \cdot (T_a - T_e)}{Z_A} \\ &= \frac{700 \cdot (60 - 10)}{860 \cdot 0,833} = 49 \text{ кВт} \end{aligned}$$

$$\begin{aligned} \dot{Q}_A &= \text{мощность нагрева, кВт} \\ V &= \text{объем водонагревателя, л} \\ c &= \text{удельная теплоемкость} \left(\frac{1 \text{ кВт}\cdot\text{ч}}{860 \text{ л}\cdot\text{K}} \right) \end{aligned}$$

$$\begin{aligned} T_a &= \text{заданная температура накопления в водонагревателе, °C} \\ T_e &= \text{температура холодной воды на входе, °C} \end{aligned}$$

Водогрейный котел и циркуляционный насос греющего контура емкостного водонагревателя должны быть рассчитаны на обеспечиваемую мощность нагрева.

Для обеспечения достаточного обогрева здания и в зимний период это количество тепла необходимо добавить к величине теплотребления. Использование данной добавки допускается "Положением об отопительных установках", поскольку:

1. речь идет о промышленной сфере применения и
2. эксплуатация низкотемпературного водогрейного котла ведется без ограничения по мощности.

3.2 Выбор параметров с учетом кратковременного отбора воды и длительной производительности

Определение теплотребления при приготовлении горячей воды в сочетании с централизованным теплоснабжением

Установки для приготовления горячей воды, обогреваемые не водогрейными котлами, а системой централизованного отопления, не могут рассчитываться по значениям из таблиц для емкостных водонагревателей из-за различия в температурах подающей и обратной магистралей греющего контура в зимний и летний период.

На следующем примере будет показана возможность расчета соответствующих параметров.

Пример

Теплотребление здания „Q_{NW}“: 20 кВт
 Индекс потребности в воде контура водоразбора ГВС „N“: 1,5
 Температура подающей и обратной магистралей греющего контура
 ■ в зимний период: 110/50 °С
 ■ в летний период: 65/40 °С
 Выбранный водонагреватель: 1 Vitocell-V 300 (тип EVI) объемом 200 л

1. Расчет требуемого расхода воды системы централизованного теплоснабжения

\dot{m}_W = расход воды системы централизованного теплоснабжения в зимний период, л/ч

\dot{Q}_{NW} = присоединенная мощность в зимний период, кВт

c = удельная теплоемкость $\left(\frac{1 \text{ кВт}\cdot\text{ч}}{860 \text{ л}\cdot\text{К}}\right)$

ΔT_W = разность температур в зимний период между подающей и обратной магистральями системы централизованного теплоснабжения, К

$$\dot{m}_W = \frac{\dot{Q}_{NW}}{c \cdot \Delta T_W} = \frac{860 \cdot 20}{110 - 50} = 287 \text{ л/ч}$$

2. Расчет присоединенной мощности в летний период при постоянном расходе воды системы централизованного теплоснабжения ($\dot{m}_S = \dot{m}_W$)

\dot{m}_S = расход воды системы централизованного теплоснабжения в летний период, л/ч

\dot{Q}_{NS} = присоединенная мощность в летний период, кВт

ΔT_S = разность температур летом между подающей и обратной магистральями системы централизованного теплоснабжения, К

$\dot{Q}_{NS} = \dot{m}_S \cdot c \cdot \Delta T_S$ (где $\dot{m}_S = \dot{m}_W$)

$$= 287 \cdot \frac{1}{860} \cdot (65 - 40) = 8,33 \text{ кВт}$$

Для обеспечения подачи необходимого количества горячей воды из емкостного водонагревателя в течение всего года, соответствующие параметры для емкостного водонагревателя должны быть рассчитаны на летний период (наиболее неблагоприятные условия эксплуатации).

Таблица 12 Рабочие характеристики с ограничением температуры обратной магистрали

Vitocell-V 100

по запросу

Vitocell-V 300 (типа EVI)

Объем	л	200	300	500
Длительная производительность при температурах подающей и обратной магистралей греющего контура 65/40 °С и нагреве воды в контуре водоразбора ГВС с 10 до 45 °С	кВт	15	16	19
	л/ч	375	393	467
Коэффициент мощности N_L^{*1} при температурах подающей и обратной магистралей греющего контура 65/40 °С и заданной температуре накопления в водонагревателе $T_{\text{нак.}} = 50$ °С		1,4	3,0	6,0
10-минутная производительность	л	164	230	319

*1С ограничением температуры обратной магистрали.

4.1 Подключение на стороне контура водоразбора ГВС

Если емкостные водонагреватели комплектуются в батарею, то подключение на стороне контура водоразбора ГВС следует выполнять в соответствии с рис. 2 на стр. 43 или рис. 6 на стр. 48.

Указание!

Посудомоечные и стиральные машины можно подсоединить к централизованной системе горячего водоснабжения. Стиральные машины должны иметь отдельный патрубок для присоединения трубопроводов холодной и горячей воды. Прямая подача горячей воды из емкостного водонагревателя позволяет сократить время, затрачиваемое на электрический нагрев воды в посудомоечной или стиральной машине и, таким образом, экономить время, энергию и затраты. Просим придерживаться рекомендаций изготовителей.

Температурная настройка контура водоразбора ГВС в подключенных трубопроводах, за счет установки соответствующего смесительного устройства, например, термостатного смесительного клапана, должна быть ограничена температурой 60 °C (согласно § 8, абзац 2 "Положения об отопительных установках"). Это не относится к установкам для приготовления горячей воды, для которых обязательны более высокие температуры (в соответствии с целью их обычного использования) или требуется трубопровод длиной менее 5 м.

Внимание!

При монтаже термостатных смесительных клапанов соблюдать монтажную инструкцию соответствующего изготовителя. Смесительное устройство не обеспечивает защиты от ожогов в точке водоразбора. Поэтому необходимо установить здесь смесительную арматуру.

Только в случае батарей водонагревателей Vitosell-H 300:

При температурах на выходе контура водоразбора ГВС выше 60 °C соединительная линия в контуре водоразбора ГВС при многосекционном монтаже может подключаться и последовательно. Подключение соединительной линии на стороне греющего контура производится согласно рис. 4 на стр. 46.

Для арматуры, устанавливаемой в соединительную линию, обязательны нормы DIN 1988 (см. рис. 1 на стр. 42) и DIN 4753.

К этой арматуре относятся:

■ Запорные вентили

■ Спускной вентиль

■ Редуктор

Редуктор должен устанавливаться в том случае, если давление в трубопроводной сети, в месте подсоединения, превышает 80 % давления срабатывания предохранительного клапана. Целесообразно установить редуктор позади водомерной системы. Это позволит поддерживать во всей системе хозяйственно-питьевого водоснабжения примерно одинаковый профиль давления и предохранять систему от превышения давления и гидравлических ударов. Согласно DIN 4109 полное давление потока в системе водоснабжения после распределения по этажам не должно превышать перед арматурой 5 бар (0,5 МПа).

■ Предохранительный клапан

Для защиты от превышения давления установка должна быть оснащена мембранным предохранительным клапаном, прошедшим конструктивные испытания.

Допустимое избыточное рабочее давление: 10 бар.

Присоединительный диаметр предохранительного клапана должен составлять:

- при объеме водонагревателя до 200 л не менее R 1/2 (Du 15), при максимальной отопительной мощности 75 кВт,
- при объеме водонагревателя более 200 и до 1000 л не менее R 3/4 (Du 20), при максимальной отопительной мощности 150 кВт,
- при объеме водонагревателя более 1000 и до 5000 л не менее R 1 (Du 25), при максимальной отопительной мощности 250 кВт.

Предохранительный клапан устанавливают в трубопровод холодной воды. Его нельзя запирать со стороны водонагревателя (или батареи водонагревателей). Не допускаются сужения в трубопроводе между предохранительным клапаном и емкостным водонагревателем. Нельзя закрывать выпускную линию предохранительного клапана. Выходящая вода должна под визуаль-

ным контролем отводиться в водоспускное устройство, не подвергая опасности людей. Вблизи от выпускной линии предохранительного клапана (лучше всего на самом предохранительном клапане) необходимо установить табличку с надписью:

„Во время отопления из выпускной линии, для обеспечения безопасности, может выходить вода! Не закрывать выпускную линию!“

Предохранительный клапан следует установить над верхней кромкой емкостного водонагревателя.

■ Обратный клапан

Обратный клапан служит для предотвращения оттока воды установки и нагретой воды в трубопровод холодной воды или в местную сеть.

■ Манометр

Предусмотреть подключение для манометра.

■ Регулятор расхода

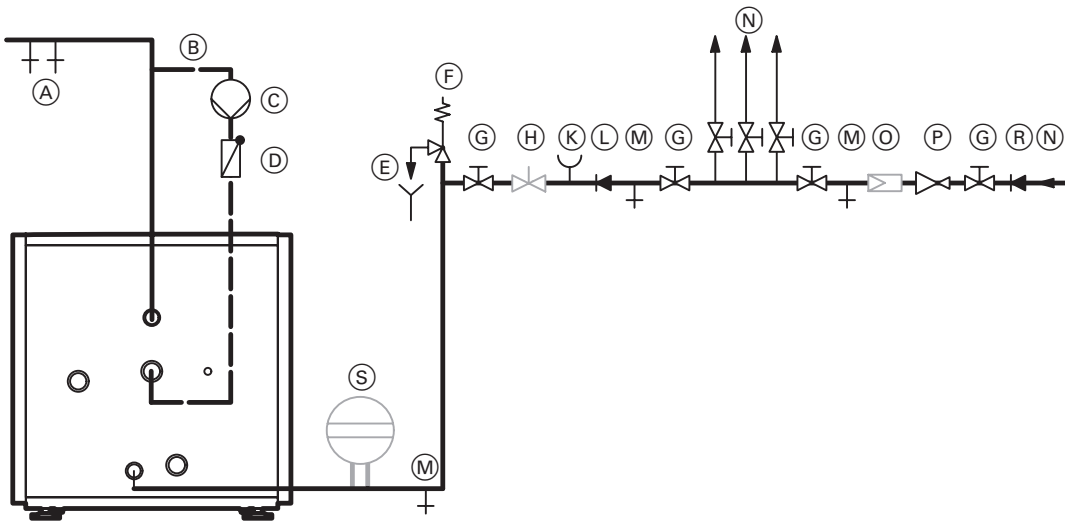
Мы рекомендуем установить регулятор расхода и настроить макс. расход воды в соответствии с 10-минутной производительностью емкостного водонагревателя.

■ Фильтр для воды в контуре водоразбора ГВС

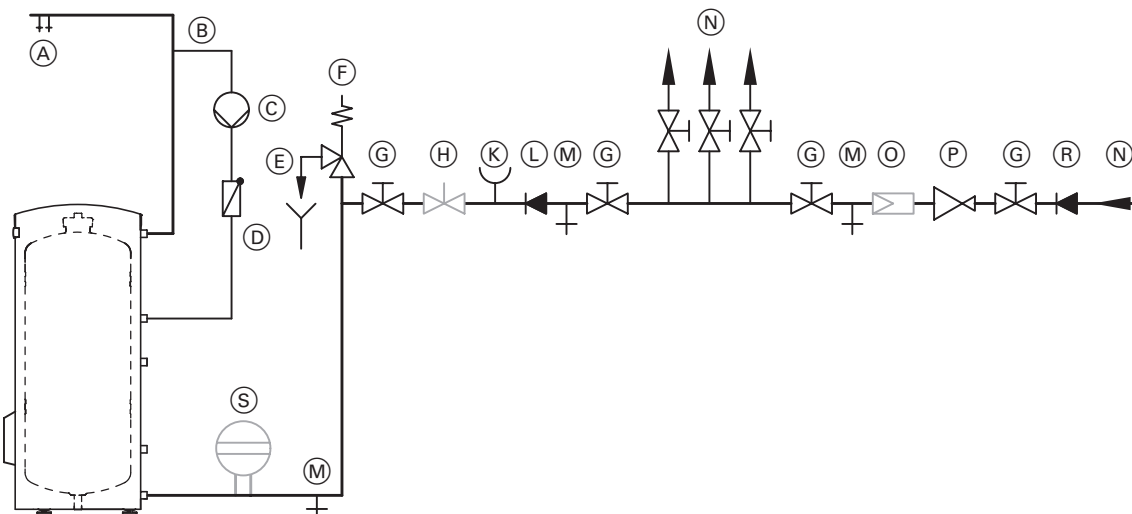
Согласно DIN 1988-2 в установке с металлическими трубопроводами должен встраиваться фильтр для воды в контуре водоразбора ГВС. В пластмассовые трубопроводы также необходимо встраивать фильтр для воды в контуре водоразбора ГВС. Фильтр предотвращает попадание грязи в систему хозяйственно-питьевого водоснабжения.

4.1 Подключение на стороне контура водоразбора ГВС

Vitocell-H 100 и 300



Vitocell-V 100 и 300



- | | | |
|---|--|---|
| Ⓐ Трубопровод горячей воды | Ⓒ Запорный вентиль | Ⓞ Фильтр для воды в контуре водоразбора ГВС |
| Ⓑ Циркуляционный трубопровод | Ⓓ Регулятор расхода | Ⓟ Редуктор |
| Ⓒ Циркуляционный насос | Ⓚ Патрубок для присоединения манометра | Ⓠ Обратный клапан/разделитель труб |
| Ⓓ Подпружиненный обратный клапан | Ⓛ Обратный клапан | Ⓡ Мембранный расширительный сосуд, пригоден для контура водоразбора ГВС |
| Ⓔ Визуально контролируемое выходное отверстие выпускной линии | Ⓜ Спускной вентиль | |
| Ⓕ Предохранительный клапан | Ⓝ Трубопроводы холодной воды | |

Рис. 1
Подключение на стороне контура водоразбора ГВС согласно DIN 1988

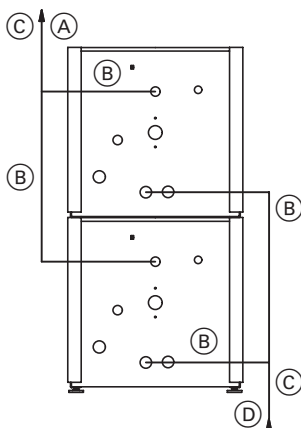
4.1 Подключение на стороне контура водоразбора ГВС

Подключение на стороне контура водоразбора ГВС батарей водонагревателей из Vitocell-H 300

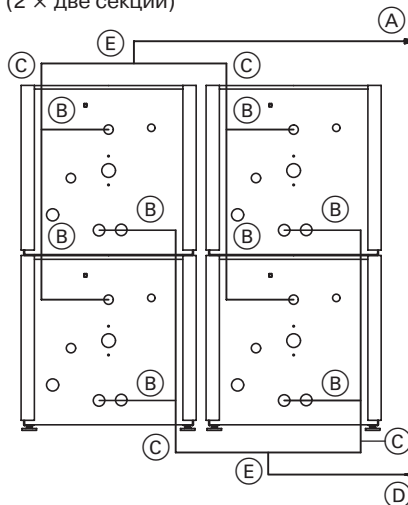
Указание!

Учитывать поперечные сечения соединительных трубопроводов в контуре водоразбора ГВС (см. ниже).

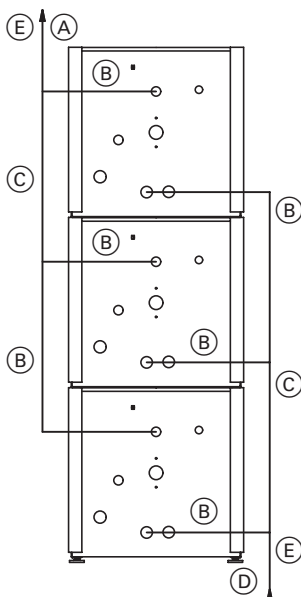
Vitocell-H 300 объемом 700 или 1000 л
(две секции)



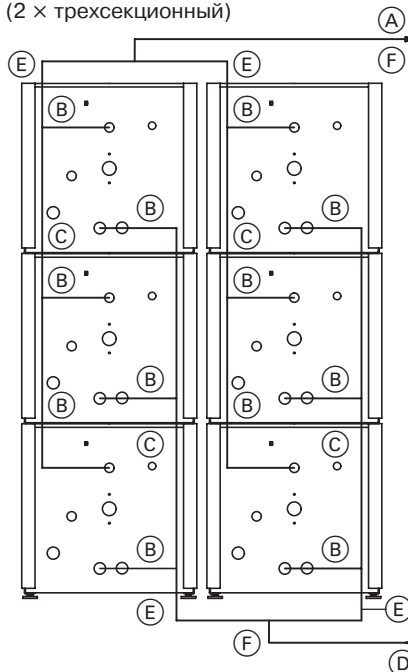
Vitocell-H 300 объемом 2 × 700 или 2 × 1000 л
(2 × две секции)



Vitocell-H 300 объемом 1500 л
(трехсекционный)



Vitocell-H 300 объемом 2 × 1500 л
(2 × трехсекционный)



- (A) Трубопровод горячей воды
- (B) 35 × 1,5 или R 1¼*1
- (C) 42 × 1,5 или R 1½*1

- (D) Трубопровод холодной воды
- (E) 54 × 1,5 или R 2*1
- (F) 70 × 2,0 или R 2½*1

*1 Поперечные сечения соединительных трубопроводов в контуре водоразбора ГВС.

5829 184 GUS

Рис. 2

Подключения на стороне контура водоразбора ГВС при компоновке Vitocell-H 300 в батарею

4.2 Подключение на стороне греющего контура

4.2 Подключение на стороне греющего контура

Подключение на стороне греющего контура

Согласно DIN 4753 вода в емкостном водонагревателе обычно может нагреваться до температуры ок. 95 °С. Чтобы температура горячей воды не превышала 95 °С, необходимо установить регулятор подвода тепла в соответствии с нижеследующими схемами.

При монтаже согласно рис. 3 на стр. 45 или рис. 5 на стр. 47 циркуляционный насос емкостного водонагревателя включается термостатным регулятором. Подпружиненный обратный клапан препятствует дополнительному нагреву емкостного водонагревателя под действием естественного движущего напора.

Вместо термостатного регулятора можно также использовать регулятор температуры воды (см. рис. 5 на стр. 47).

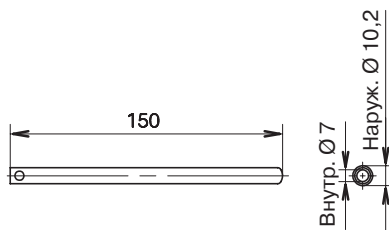
Если температуры греющего контура превышают 110 °С, необходимо дополнительно установить прошедший конструктивные испытания защитный ограничитель температуры. Для этого используется двухканальный термостатный регулятор с 2 отдельными термостатными системами (термостат и защитный ограничитель температуры) (см. рис. 5 на стр. 47).

Для установок, уже укомплектованных защитным ограничителем, ограничивающим температуру теплоносителя величиной 110 °С (например, в водогрейном котле), дополнительный защитный ограничитель температуры в емкостном водонагревателе не нужен.

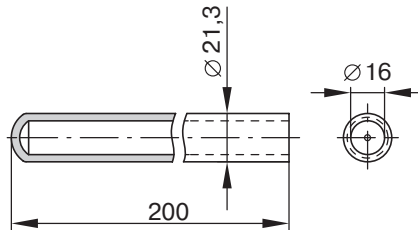
Вварные погружные гильзы

В емкостный водонагреватель вварены следующие погружные гильзы.

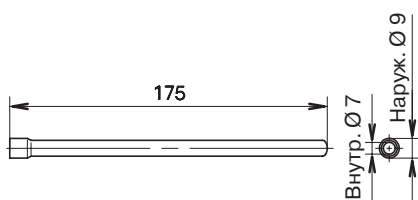
На Vitocell-H 100:



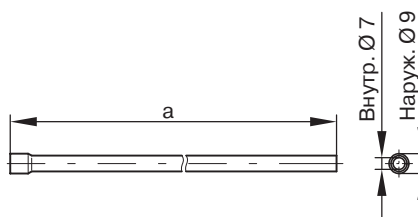
На Vitocell-V 100 объемом 160 - 500 л:



На Vitocell-H 300 объемом 160 и 200 л:



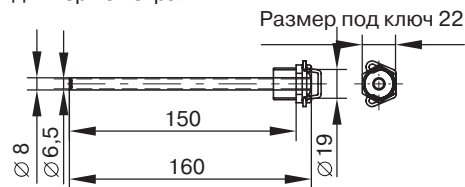
На Vitocell-V 300 (тип EVA) объемом 130 - 200 л:



Объем л	130	160	200
a мм	550	650	650

Прилагаемые погружные гильзы

На Vitocell-V 100 объемом 750 и 1000 л: для термометра



для термостатного регулятора

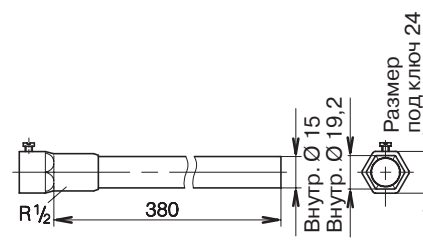


На Vitocell-H 300 объемом 350 и 500 л и на Vitocell-V 300 (тип EVI) объемом 200 - 500 л:

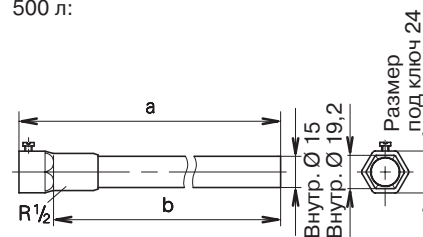
Для достижения максимальной эксплуатационной надежности датчик или чувствительный элемент регулирующего устройства необходимо вставить в штатную погружную гильзу из нержавеющей стали.

Если эта погружная гильза не подходит к вставляемому датчику или чувствительному элементу, необходимо использовать другую погружную гильзу из нержавеющей стали (1.4571 или 1.4435).

На Vitocell-H 300 объемом 350 и 500 л:



На Vitocell-V 300 (тип EVI) объемом 200 - 500 л:



Объем л	200	300	500
a мм	220	220	330
b мм	200	200	310

5829 184 GUS

Батареи водонагревателей

Vitocell-H 300:

При батарейной схеме водонагревателей соединение на стороне греющего контура, а также установка термостатного регулятора и защитного ограничителя температуры (при необходимости) должны производиться в соответствии с рис. 4 на стр. 46.

Для батареи водонагревателей достаточно установить термостатный регулятор в одну из ее секций.

Vitocell-V 100 и 300:

Батарея регулируется одним термостатным регулятором. Поэтому раздельное регулирование отдельных секций батареи не представляется возможным.

Термостатный регулятор должен устанавливаться в последнюю водонагревательную секцию, если смотреть от патрубка подающей магистрали греющего контура (см. рис. 6 на стр. 48).

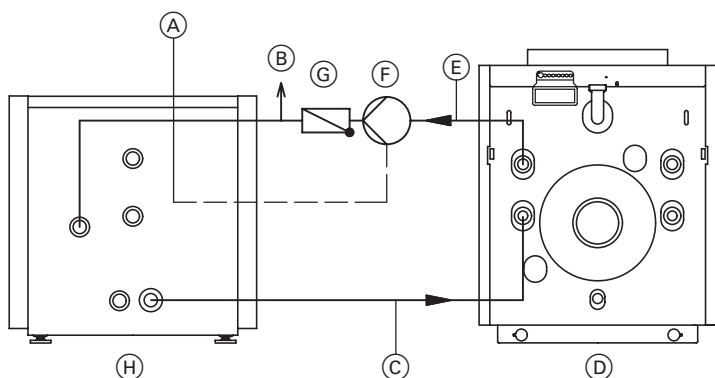
Указания!

При подсоединении подающей магистрали греющего контура справа, в противоположность рис. 6, погружная гильза для термостатного регулятора должна устанавливаться **до монтажа** коллектора в последнюю водонагревательную секцию, если смотреть от патрубка подающей магистрали греющего контура.

Если необходимо регулировать отдельные секции одной батареи водонагревателей индивидуально, то секции надо сгруппировать в несколько батарей или установить их по отдельности.

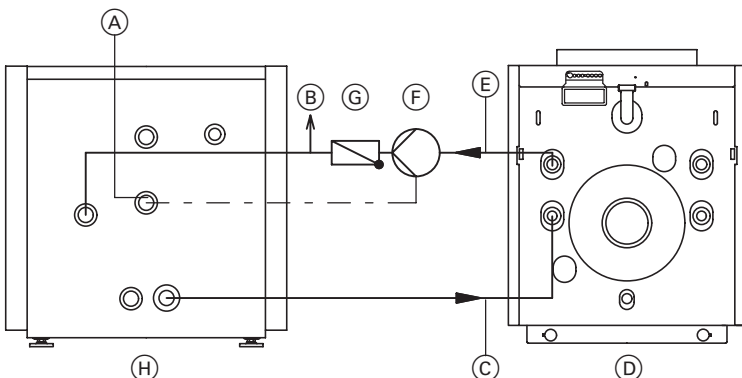
Vitocell-H 100 и 300

Объем 130, 160 и 200 л



- (A) Термостатный регулятор и защитный ограничитель температуры (при необходимости)
- (B) Удалитель воздуха
- (C) Обратная магистраль греющего контура
- (D) Водогрейный котел
- (E) Подающая магистраль греющего контура
- (F) Циркуляционный насос
- (G) Подпружиненный обратный клапан
- (H) Vitocell-H 100 или 300

Объем 350 и 500 л



5829 184 GUS

Регулирование включением и выключением циркуляционного насоса

Рис. 3

Подключение к водогрейному котлу на стороне греющего контура

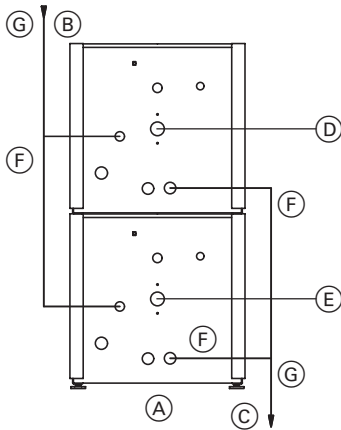
4.2 Подключение на стороне греющего контура

Подключение батареи водонагревателей Vitocell-H 300

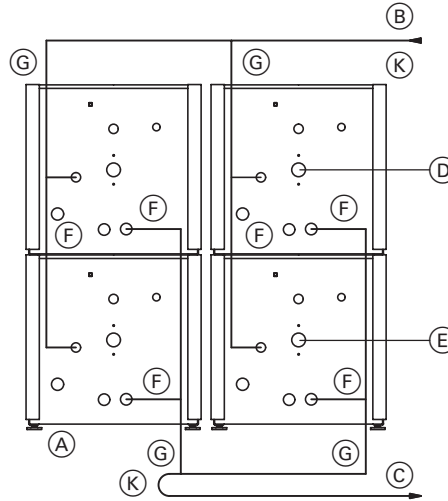
Указание!

Учитывать поперечные сечения соединительных трубопроводов в греющем контуре (см. ниже).

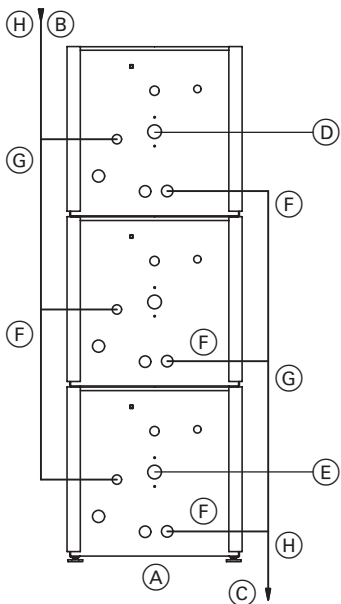
Объем 700 или 1000 л (две секции)



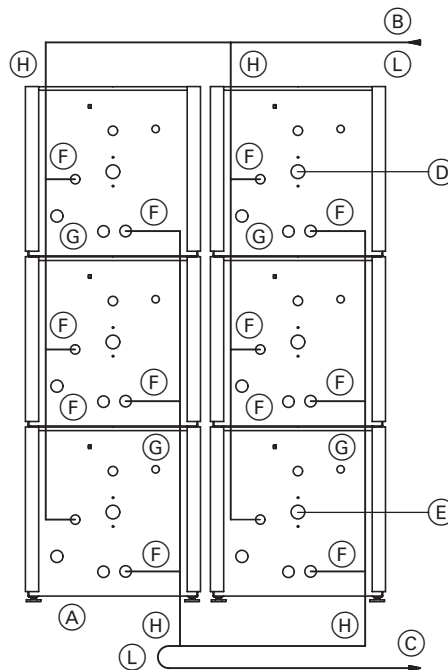
Объем 2 × 700 или 2 × 1000 л (2 × две секции)



Объем 1500 л (три секции)



Объем 2 × 1500 л (2 × три секции)



- (A) Vitocell-H 300
- (B) Подающая магистраль греющего контура
- (C) Обратная магистраль греющего контура
- (D) Защитный ограничитель темп. (при необходимости)

- (E) Термостатный регулятор
- (F) Ду 32 или R 1¼*¹
- (G) Ду 50 или R 2*¹
- (H) Ду 80*¹
- (K) Ду 100*¹
- (L) Ду 125*¹

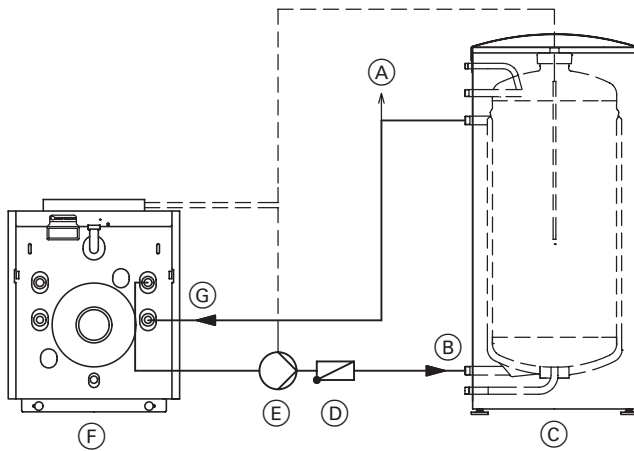
*¹ Поперечные сечения соединительных трубопроводов в греющем контуре.

Рис. 4

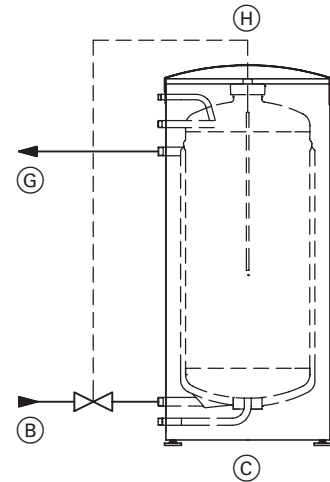
Подключения на стороне греющего контура и расположение термостатных регуляторов при компоновке Vitocell-H 300 в батарею

4.2 Подключение на стороне греющего контура

Vitocell-V 300 (тип EVA)

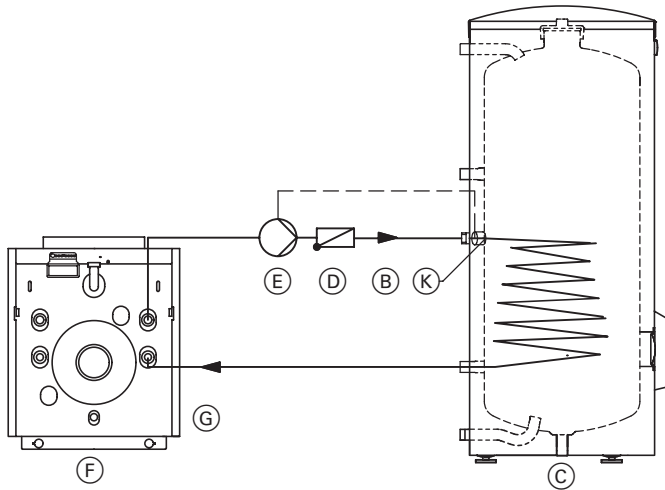


Регулирование включением и выключением циркуляционного насоса

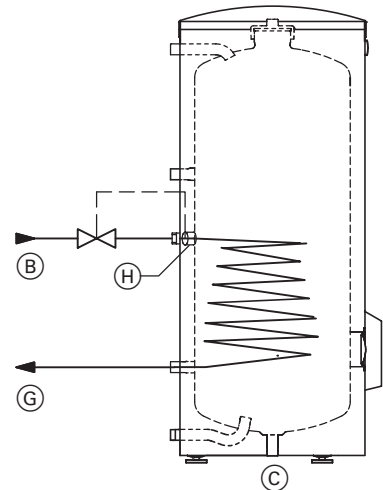


Регулирование регулировочным клапаном

Vitocell-V 100 и Vitocell-V 300 (тип EVI)



Регулирование включением и выключением циркуляционного насоса



Регулирование регулировочным клапаном

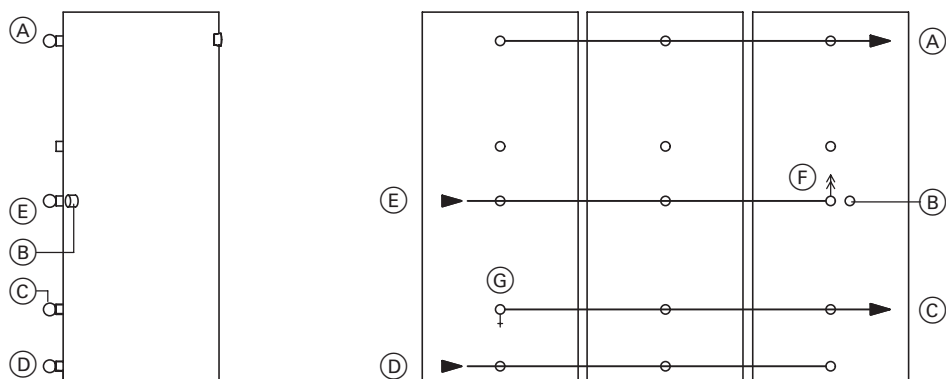
- Ⓐ Удалитель воздуха
- Ⓑ Подающая магистраль греющего контура
- Ⓒ Vitocell-V 100 или 300
- Ⓓ Подпружиненный обратный клапан
- Ⓔ Циркуляционный насос
- Ⓕ Водогрейный котел
- Ⓖ Обратная магистраль греющего контура

- Ⓗ Чувствительный элемент регулятора температуры воды
- Ⓚ Термостатный регулятор и защитный ограничитель температуры (при необходимости)

5829 184 GUS
Рис. 5
Подключение на стороне греющего контура

4.2 Подключение на стороне греющего контура

Подключение батареи водонагревателей Vitocell-V 100 и 300



- Ⓐ Трубопровод горячей воды
- Ⓑ Термостатный регулятор
- Ⓒ Обратная магистраль греющего контура

- Ⓓ Трубопровод холодной воды
- Ⓔ Подающая магистраль греющего контура

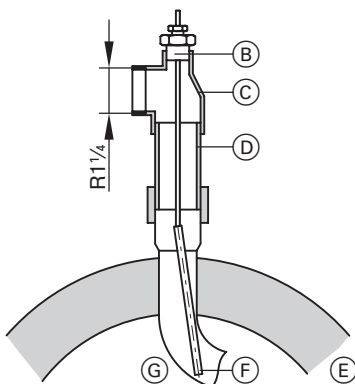
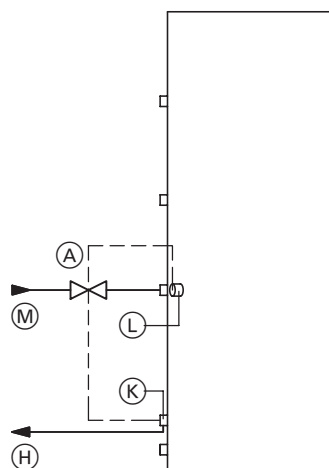
- Ⓕ Удалитель воздуха
- Ⓖ Спускной вентиль

Рис. 6

Подключения на стороне греющего контура при компоновке Vitocell-V 100 или 300 в батарею

Подключение на стороне греющего контура с ограничением температуры обратной магистрали

Vitocell-V 100 и Vitocell-V 300 (тип EVI)



- (A) Регулятор температуры воды
- (B) Резьбовой сальник
- (C) Тройник
- (D) Резьбовое соединение
- (E) Теплоизоляция
- (F) Чувствительный элемент ограничителя темп. обратной магистрали
- (G) Змеевик греющего контура

- (H) Обратная магистраль греющего контура
- (K) Чувствительный элемент ограничителя темп. обратной магистрали
- (L) Чувствительный элемент регулятора температуры воды
- (M) Подающая магистраль греющего контура

Система ограничения температуры обратной магистрали должна устанавливаться только в тех случаях, когда этого требует соответствующая теплоцентраль.

Чтобы температура обратной магистрали греющего контура не превысила заданное значение, необходимо использовать ограничитель температуры обратной магистрали с регулировочным клапаном (напр., производства фирмы Samson, тип 43-1, диапазон регулирования 25 - 70 °C).

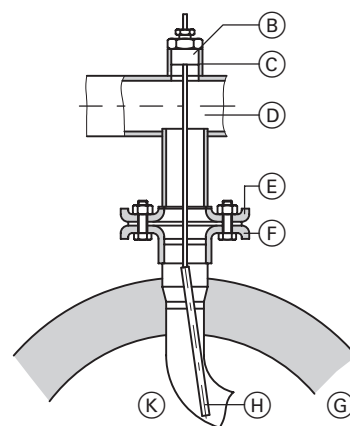
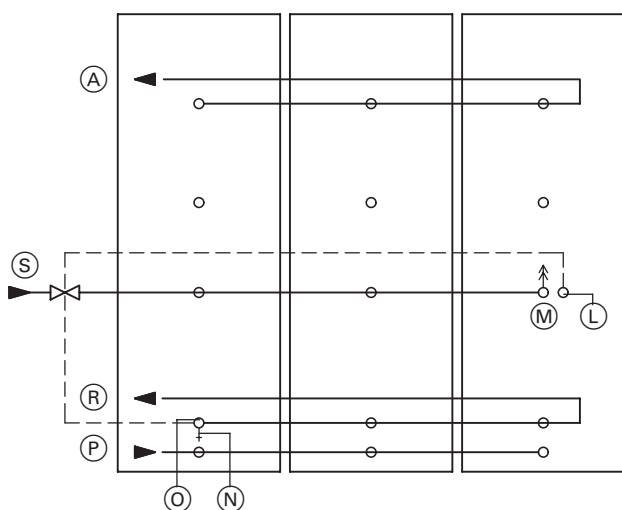
Монтаж чувствительного элемента в отдельных водонагревательных секциях должен производиться в соответствии с рис. 7, а в батареях водонагревателей – в соответствии с рис. 8. Требуемая система трубопроводов должна устанавливаться монтажной организацией.

Расчет параметров регулировочного клапана производится согласно требуемому расходу теплоносителя с учетом потери давления в системе.

Рис. 7

Установка в обратную магистраль греющего контура чувствительного элемента для ограничения температуры обратной магистрали в случае отдельных водонагревательных секций

Подключение батареи водонагревателей Vitocell-V 100 и 300



- (A) Трубопровод горячей воды
- (B) Резьбовой сальник
- (C) Муфта R 1/2 DIN 2986 (приобретается отдельно)
- (D) Коллектор
- (E) Фланец
- (F) Резьбовой фланец
- (G) Теплоизоляция

- (H) Чувствительный элемент ограничителя темп. обратной магистрали
- (K) Змеевик греющего контура
- (L) Чувствительный элемент регулятора температуры воды
- (M) Удадитель воздуха
- (N) Спускной вентиль

- (N) Чувствительный элемент ограничителя темп. обратной магистрали
- (P) Трубопровод холодной воды
- (R) Обратная магистраль греющего контура
- (S) Подающая магистраль греющего контура

Рис. 8

Установка в обратную магистраль греющего контура чувствительного элемента для ограничения температуры обратной магистрали при компоновке Vitocell-V 100 и 300 в батарею

4.3 Подсоединение циркуляционного трубопровода для батареи водонагревателей

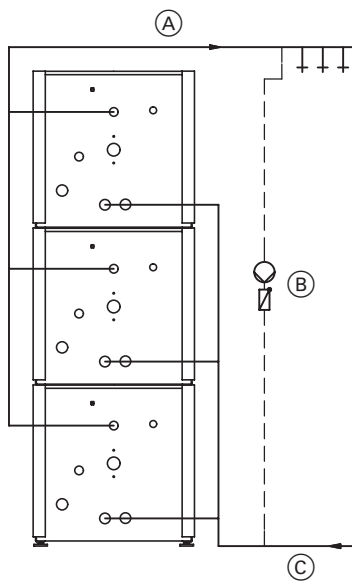
4.3 Подсоединение циркуляционного трубопровода для батареи водонагревателей

Подключить циркуляционный трубопровод с разъемным соединением. Чтобы обеспечить равномерный нагрев отдельных водонагревательных секций, батареи водонагревателей необходимо устанавливать с подключенным циркуляционным контуром в соответствии с рис. 11 или 12 на стр. 51.

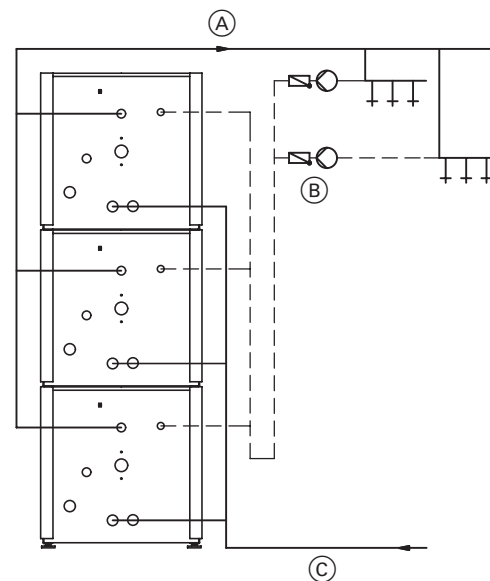
Только для батареи водонагревателей Vitocell-H 300
Возможность работы циркуляционного трубопровода в гравитационном режиме ограничена, так как отвод горячей воды выполнен в виде теплоизоляционной петли.

Предпочтительно оборудовать циркуляционный трубопровод циркуляционным насосом, обратным клапаном и таймером (для предотвращения циркуляции в ночное время). См. также "Положение об отопительных установках".

Подключение без ограничения температуры обратной магистрали и с одинарным циркуляционным трубопроводом



Подключение с ограничением температуры обратной магистрали и/или с разветвленными циркуляционными сетями



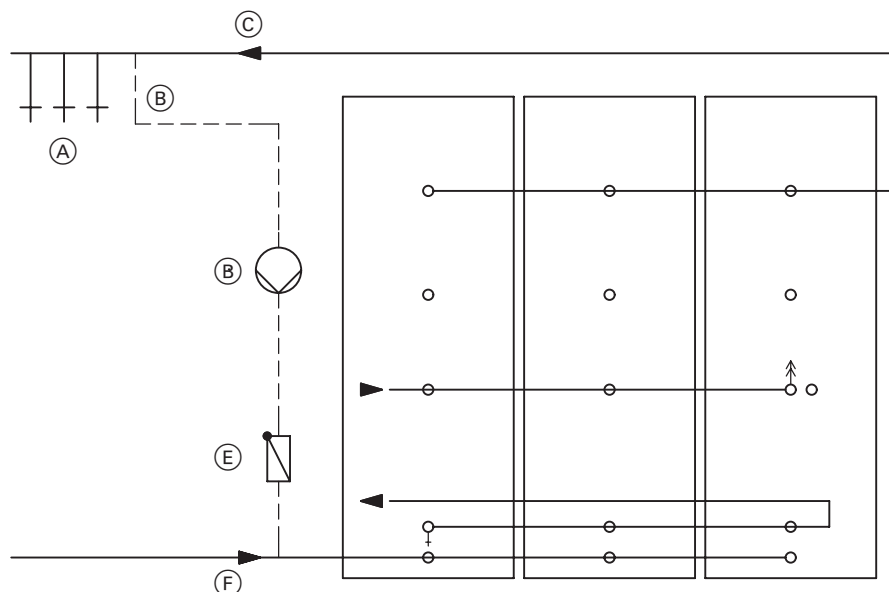
- Ⓐ Трубопровод горячей воды
- Ⓑ Циркуляционный трубопровод
- Ⓒ Трубопровод холодной воды

Рис. 11

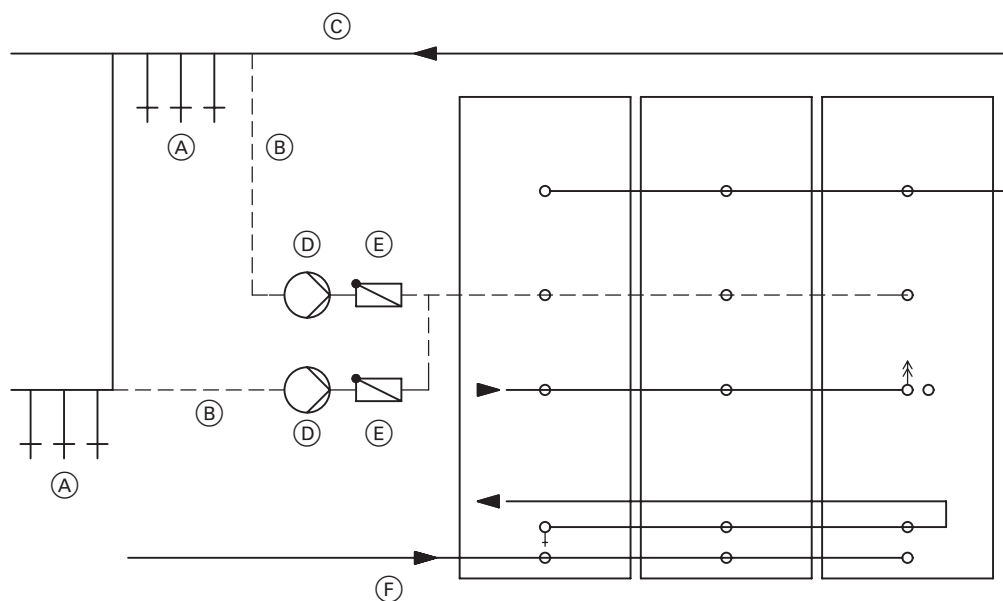
Подсоединение циркуляционного трубопровода при компоновке Vitocell-H 300 в батарею

4.3 Подсоединение циркуляционного трубопровода для батареи водонагревателей

Подключение в сочетании с централизованным отоплением без ограничения температуры обратной магистрали или в сочетании с водогрейными котлами (эксплуатация в низкотемпературном режиме) и одинарным циркуляционным трубопроводом



Подключение в сочетании с конденсатными котлами или централизованным отоплением с ограничением температуры обратной магистрали, а также установками с разветвленными циркуляционными сетями



- (A) Водоразборные точки
- (B) Циркуляционный трубопровод
- (C) Трубопровод горячей воды
- (D) Циркуляционный насос
- (E) Обратный клапан
- (F) Трубопровод холодной воды

Рис. 12
Подсоединение циркуляционного трубопровода при компоновке Vitocell-V 100 и 300 в батарею

5.1 Предметный указатель

5.1 Предметный указатель

Г

Гарантия, 4
Гидродинамическое сопротивление греющего контура (определение), 29

Д

Дополнительная мощность водогрейного котла „ZK“, 35

З

Запорные вентили, 41
Заселенность „P“ (определение), 31

И

Индекс потребности „N“ (расчет), 33
Информация об изделии, 3

М

Манометр, 41
Мощность нагрева (определение), 37, 39

О

Обратный клапан, 41

П

Поверхности теплообмена, 4
Потребность в горячей воды (определение), 36
Предохранительный клапан, 41
Присоединенная мощность (определение), 40

Р

Расход воды системы централизованного теплоснабжения (определение), 40
Расход горячей воды (определение), 39
Расход теплоносителя (определение), 29
Расход требуемого теплоносителя (определение), 30
Регулятор расхода, 41
Редуктор, 41

С

Сливной клапан, 41

Т

Теплопотребление, 31
Теплопотребление водоразборных точек „w_v“, 32

Ф

Фильтр для воды в контуре водоразбора ГВС, 41

Ц

Циркуляционный насос греющего контура водонагревателя (расчет), 29

Viessmann Werke GmbH & Co KG
D-35107 Allendorf

Представительство в Москве
Ул. Вешних Вод, д. 14
Россия - 129337 Москва
Тел.: +7 / 095 / 77 58 28 3
факс: +7 / 095 / 77 58 28 4

Представительство в Санкт-Петербурге
Ул. Возрождения, д. 4, офис 801-803
Россия - 198097 Санкт-Петербург
Тел.: +7 / 812 / 32 67 87 0 или
+7 / 812 / 32 67 87 1
факс: +7 / 812 / 32 67 87 2

Представительство в Екатеринбурге
Ул. Шаумяна, д. 83, офис 209
Россия - 620102 Екатеринбург
Тел.: +7 / 3432 / 10 99 73
факс: +7 / 3432 / 12 21 05