

Только для специалистов!

## Указания по настройке предохранительного ограничителя температуры ( ПОТ ) и регулятора температуры (РТ)

### Настройка предохранительного ограничителя температуры

Ограничитель температуры нужно установить на максимальную допустимую температуру отопительной установки, соответствующую местным предписаниям.

На заводе прибор устанавливается на 120 °С.

Установка другого значения температуры осуществляется перед монтажом регулятора с задней стороны при помощи отвертки (рис.1).

#### **ВНИМАНИЕ!**

Возможна установка только более низкого значения.

Возврат к более высокому значению, например со 100 °С до 110 °С невозможен.

Если установлена слишком низкая температура, то ПОТ должен быть заменен.

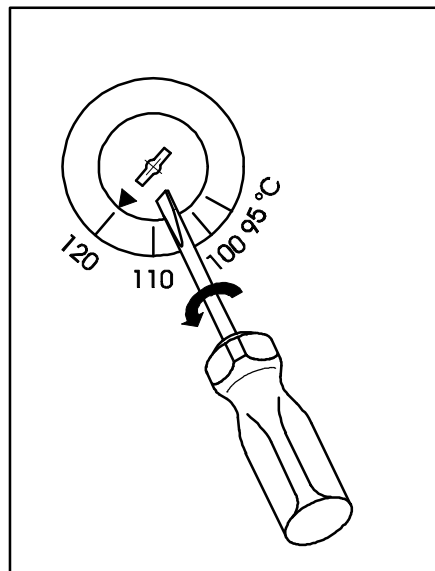


Рис. 1

### Переключение регулятора температуры воды котла с 90 °С на 105 °С

(только если ОТ установлен на 120 °С)

Для установок с температурой воды в котле более 90 °С\*, регулятор температуры может быть установлен на значения от 90 °С до 105 °С.

- Вынуть регулировочную головку.
- Отломить упор (рис.2).
- Установить регулировочную головку на место.

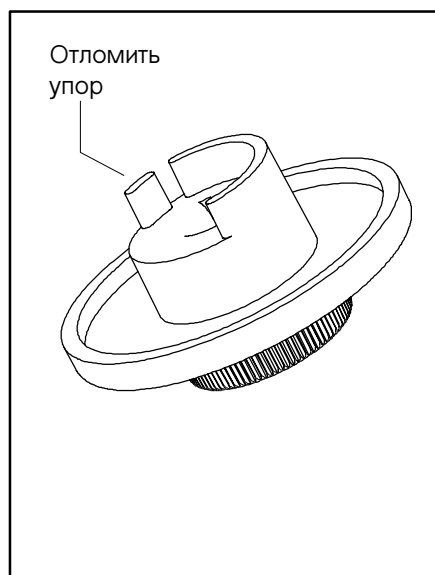


Рис. 2

\* Регулятор Esomatic может работать максимально до 99 °С. Смотри инструкцию по обслуживанию "Максимальная температура отключения".