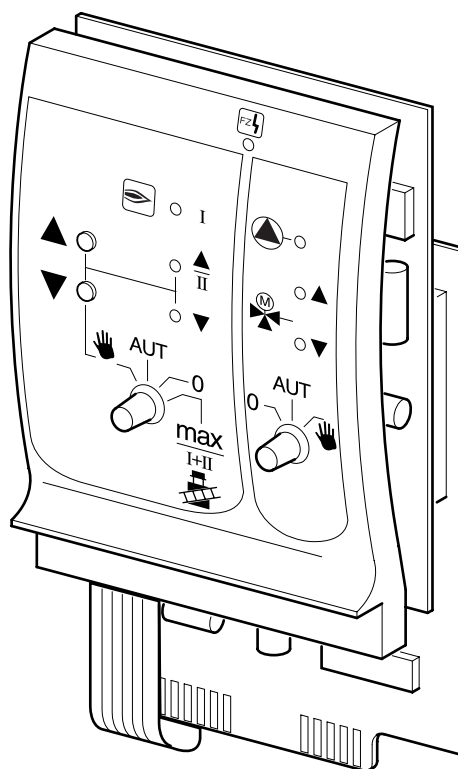


Инструкция по эксплуатации и монтажу

Котловой модуль ZM 427



Тщательно сохранять

Только для специалистов!

Инструкция по монтажу

Котельный модуль ZM 427

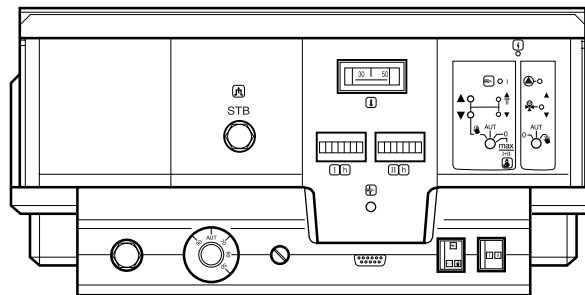


Рис. 1 регулятор HS 4212

Монтаж

- Отсоедините установку от электросети.
- Открутите винты на верхней стороне прибора и снимите крышку (рис.2).

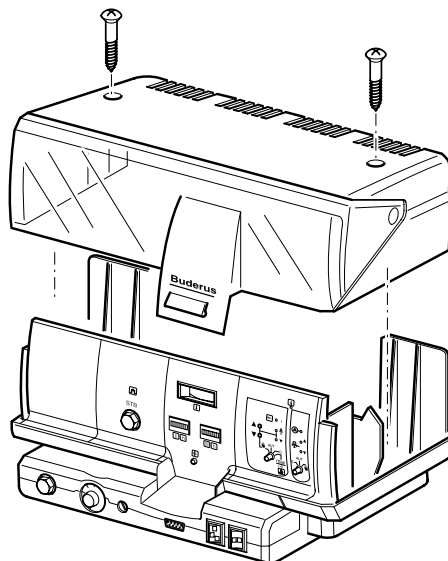


Рис. 2 Регулятор со снятой крышкой

- Выньте заглушки, вставьте модуль сверху направляющие и задвиньте модуль в гнездо разъема (рис.3).

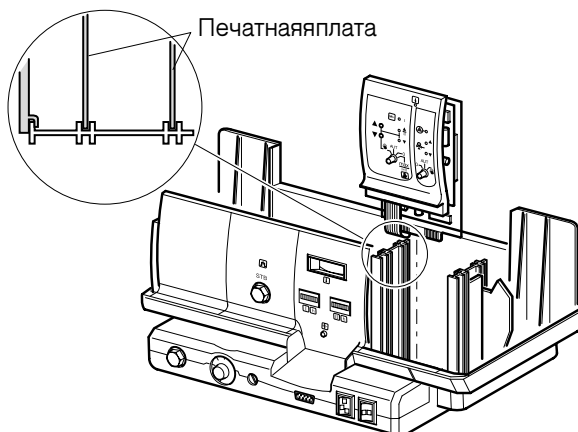


Рис. 3 Установка модуля

Внимание!

Штекер имеет предохранитель от выпадения. При вытаскивании штекера нужно нажать предохранительную пластинку вверх.

- Подсоедините штекер 230 V к модулю (рис. 4). Модуль не будет действовать, если не подключено напряжение от модуля к модулю, однако светодиод будет гореть.
- Закрепите крышку на регуляторе.
- Проверьте работу модуля.
- Напишите обозначения модулей на прилагаемых наклейках.

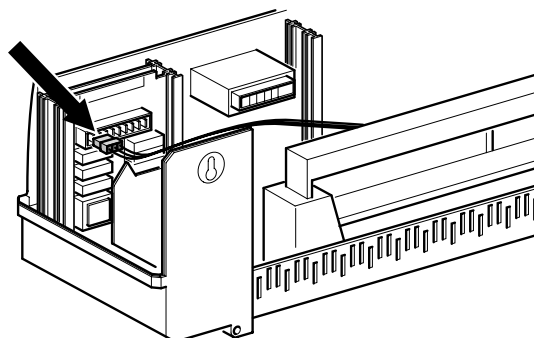


Abb. 4 Подключение напряжения

Инструкция по эксплуатации

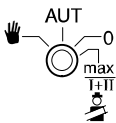
Котловой модуль ZM 427

Модуль устанавливает необходимую рабочую температуру для низкотемпературных котлов и котлов с Ecostream-технологией. Эту настройку обеспечивают исполнительный орган котлового контура и насос котлового контура.

Элементы управления

Работа горелки

Ручной переключатель горелки



Ручной Если переключатель установлен на ручной режим, то модулированная горелка может управляться вручную.

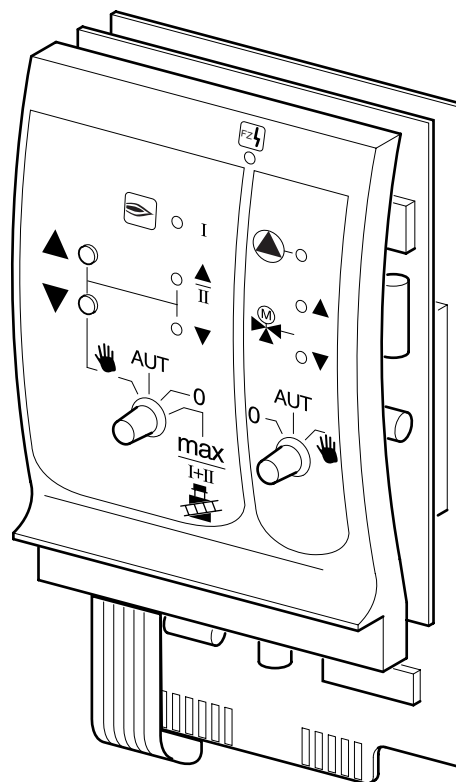
Повышение производительности модуляции

Снижение производительности модуляции

AUT Горелка работает в автоматическом режиме. Настройка ступеней горелки и ее модуляции происходит через обесточенные клеммы низкого напряжения.

0 Горелка выключена

Горелка работает с максимальной производительностью. Включены обе ступени или длительный сигнал модуляции. Тест дымовых газов.



Контрольная лампа работы горелки

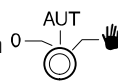
Показание Горелка работает

Показание Повышение производительности модуляции

Показание Снижение производительности модуляции

Работа котлового контура

Ручной переключатель котлового контура



Ручной: Если имеется насос котлового контура, то его необходимо включить. котлового контура может управляться вручную.

AUT: Котел работает в автоматическом режиме и обеспечивает в зависимости от настройки выключателя и потенциометра на ведущей плате соответствующие условия работы котла.

0: Насос котлового контура, если он имеется, выключается. Также выключается исполнительный орган котлового контура и остается в этом установленном положении.

Контрольная лампа работы отопительного контура

Показание Неисправность датчика

Показание Насос отопительного контура работает

Показание Смеситель открыт в направлении котла

Показание Смеситель открыт в направлении отопитель

Только для специалистов!

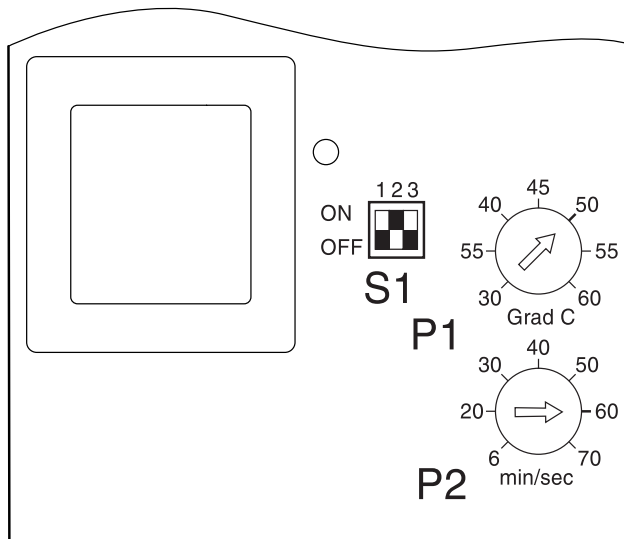
Модуль котлового контура ZM 427

Настройки основной платы.

Настройка основной платы зависит от выбранной гидравлической схемы включений или от выбранного типа котла.

Установка выключателя S 1

- S 1**
- S1/1 Температура обратной воды в Ecostream/котле
Заводская настройка: OFF = Ecostream
 - S1/2 Ведущий котел/Следующий котел
Заводская настройка: ON = Ведущий котел
 - S1/3 Время инерционной работы насоса после выключения мин./сек.
Заводская настройка: OFF = минуты



Настройка потенциометра

- P 1**
- Настройка температуры Ecostream/обратная линия
Заводская настройка: 50 °C

- P 2**
- Установка времени инерционной работы насоса после включения
Заводская настройка: 60 мин.

Регулирование температуры обратной линии

		Установочные значения					
		Выключатель S 1			Потенциометр		P 2
		1	2	3	P 1		
					Газ	Дизтопливо	
Установка с одним котлом	Трехходовой исполнительный орган Насос котлового контура с обратным клапаном	ON	ON	OFF	50 °C	45 °C	6 мин.
	Трехходовой исполнительный орган Насос котлового контура без обратного клапана	ON	ON	OFF	50 °C	45 °C	60 мин.
Установка с двумя котлами	Ведущий котел	ON	ON	OFF	50 °C	45 °C	60 мин.
	Следующий котел	ON	ON	OFF	50 °C	45 °C	6 мин.

Регулирование Ecostream

		Установочные значения					
		Выключатель S 1			Потенциометр		P 2
		1	2	3	P 1		
					Газ	Дизтопливо	
Установка с одним котлом или ведущий котел*	Только трехходовой исполнительный орган	OFF	ON	OFF	50 °C	45 °C	60 мин.
	Трехходовой исполнительный орган Насос котлового контура Гидравлическая стрелка	OFF	OFF	OFF	50 °C	45 °C	6 мин.
Следующий котел *	Только трехходовой исполнительный орган	OFF	OFF	OFF	50 °C	45 °C	6 мин.
	Трехходовой исполнительный орган Насос котлового контура Гидравлическая стрелка	OFF	OFF	OFF	50 °C	45 °C	6 мин.

*Последовательность котлов задается внешней системой регулирования.