

РУКОВОДСТВО ПО ЭКСПЛУАТАЦИИ И ТЕХОБСЛУЖИВАНИЮ ГОРЕЛКИ, РАБОТАЮЩЕЙ НА ЛЕГКОМ ЖИДКОМ ТОПЛИВЕ



- KP-250 M**
- KP-280 M**

oilon®

А/О ОЙЛОН
П.Я. 5
15801 ЛАХТИ ФИНЛЯНДИЯ

☎ +358-3-85 761
Факс +358-3-857 6239
E-mail info@oilon.com

OILON OY
PL 5
FI-15801 LAHTI FINLAND

20200119RU

Содержание

1.	Предупреждения, применяемые в тексте	1
2.	Общее	2
3.	Технические данные горелки	4
4.	Монтаж горелки	5
4.1.	Крепление горелки	5
4.2.	Поворот горелки	5
4.3.	Электрические соединения	5
4.4.	Соединение горелки к топливному трубопроводу	5
4.5.	Технологическая схема, пример	6
5.	Работа горелки	7
6.	Автоматика горелки	8
6.1.	Схема циклов работы	8
6.2.	Описание работы	9
7.	Регулировка горелки	12
7.1.	Регулировка регулировочного фланца	12
7.2.	Сервомотор	13
7.3.	Топливный насос	14
7.4.	Регулировочный фланец	15
7.5.	Регулировка горелочной головки	16
7.5.1.	Настройка сопла и электродов зажигания	16
7.5.2.	Регулировка скорости прохода воздуха в горелочной головке	16
7.6.	Регулятор мощности RWF40	17
7.7.	Инструкция для снятия горелочной головки	18
7.8.	Инструкции по замене двигателя горелки	19
7.9.	Муфта топливного насоса	20
7.10.	Таблица сопел	21
7.10.1.	Перепускное сопло Fluidics 12-W1	21
7.10.2.	Перепускное сопло Fluidics 12-W2	22
7.11.	Реле давления жидкого топлива (согласно EN 267)	23
8.	Сопловой клапан RPL-1	24
9.	Регулятор подачи топлива	25
10.	Панель переключателей	26
11.	Топливный фильтр	27
12.	Деаэратор	28
13.	Программное реле LAL1.25	29
13.1.	Внутренняя схема	29
13.2.	Программа управления программного переключателя	30
13.3.	Индикация помех и программы управления	31
13.4.	LAL1.25 с детектором пламени QRB	32
13.5.	Технические данные программного реле	32
14.	Техобслуживание	33
15.	Неисправности и их устранение	34
16.	Сводный лист	38

1. Предупреждения, применяемые в тексте

Тщательно ознакомьтесь с настоящим руководством до начала работ по монтажу, регулировки и техобслуживания горелки. Соблюдайте инструкции настоящего Руководства.

В этом Руководстве встречаются три типа предупредительных текстов с символами. Обратите особое внимание на них. Применяются предупредительные тексты следующего типа:



ОСТОРОЖНО! Будьте осторожным! Данное предостережение указывает, что несоблюдение инструкций может оказаться опасным и травмировать вас.



ПРЕДУПРЕЖДЕНИЕ! Будьте аккуратным! Данное предупреждение указывает, что несоблюдение инструкций при работе с горелкой может повреждать узлы и горелку, или внести ущерб в технологический процесс или окружающую среду.

Вним!

Прочитайте настоящее примечание аккуратно! Оно содержит важную информацию.

**ХРАНИТЕ НАСТОЯЩЕЕ РУКОВОДСТВО С ЭЛЕКТРОСХЕМАМИ
ПОД РУКОЙ НЕДАЛЕКО ОТ ГОРЕЛКИ!**

2. Общее

Горелки Oilon KP-250 M и -280 M представляют собой полностью автоматические горелки с модулирующим управлением для сжигания легкого дизельного топлива.

Эти горелки могут применяться в большинстве отопительных систем, например, в водогрейных и паровых котлах и воздушных обогревателях.

Воздух для горения подается вентилятором, расположенным в одном корпусе с горелкой. Вентилятор рассчитан для подачи воздуха под достаточным, стабильным давлением, при чем получается безупречный розжиг и хорошее качество горения в современных топках.

Горелка пригодна для сжигания легкого жидкого топлива (дизельного топлива) с вязкостью от 4 до 12 мм²/с (сСт) при температуре +20 °С.

Топливо, поступающее к горелке, должно быть профильтровано перед топливным насосом. Степень фильтрации допускается до 125 мкм.

Давление топлива на входе в горелку указано в разделе «Топливный насос» настоящего руководства.

Максимальный диапазон регулировки горелки: 1:2,5 (100 - 40 %)

Максимальная потребность в воздухе для горения: на каждый сжигаемый килограмм топлива требуется 15 м³ воздуха

Автоматика горелки управляет и контролирует работу горелки.

Мощность горелки управляется отдельным управляющим устройством.

Тепловая мощность горелки и соотношение воздуха с топливом управляются при помощи сервомотора и пропорционизатора в зависимости от требуемой мощности.

Класс защиты горелки: IP20

Напряжение управления: 230 В (-15 %...+10 %), 50 Гц, 1-фазного тока

Напряжение питающей сети: 380...420 В (-15 %...+10 %), 50 Гц, 3-фазного тока
(440 В, 60 Гц, 3-фаз по спецзаказу)

Температура окружающей среды при работе горелки должна быть 0...+40 °С.

При первом пуске горелки необходимо проверить:

- правильность подключений (правильное направление вращения двигателя)
- правильность настройки регуляторов и управляющих устройств котла,
- что котел с оборудованием готов к эксплуатации,
- что в системе отопления достаточно вода,
- что на горелку поступает достаточно воздуха для горения,
- что клапаны и краны трубопровода открыты,
- наличие топлива в баке,
- подходящую температуру топлива (вязкость),
- соблюдение инструкций изготовителей котла и горелки.



ПРЕДУПРЕЖДЕНИЕ! Установите горелку таким образом, чтобы она не вибрировала. Вибрация может повредить горелку и ее узлы.



ПРЕДУПРЕЖДЕНИЕ! До первого пуска выпустите воздух из топливного насоса и убедитесь в том, чтобы насос не работал вхолостую. См. раздел «Топливный насос».



ОСТОРОЖНО!

В случае пожара или пр. опасности:

- отключите ток с горелки
- перекройте главный отсечной кран топлива, находящийся вне здания
- примите необходимые меры
- свяжитесь с дежурным.



ОСТОРОЖНО! Не используйте открытого огня при проверке горелки или котла. Не храните огнеопасные вещества в котельном помещении.



ОСТОРОЖНО! Проверьте, что люки котла закрыты во время пуска и работы.



ОСТОРОЖНО! Не прикасайтесь к рычагам и тягам пропорционизатора и не оставляйте предметов у них во время работы горелки.



ОСТОРОЖНО! При повышенном шуме в котельном помещении необходимо носить защитные наушники.

Монтаж горелки и регулировка в соответствии с инструкциями и регулярный сервис гарантируют бесперебойную работу горелки.

Вним! Монтаж и техобслуживание настоящей горелки, работающей на легком жидком топливе, могут быть выполнены только квалифицированным специалистом с учетом требований к компетентности специалистов нефтегазового оборудования.

Горелку следует установить так, чтобы вал двигателя находился в горизонтальном положении; однако, при этом, горелка не должна быть расположена вверх дном.

Используйте только оригинальные запасные части. При заказе запчастей необходимо указать тип и заводской номер горелки (см. на табличку горелки).

3. Технические данные горелки

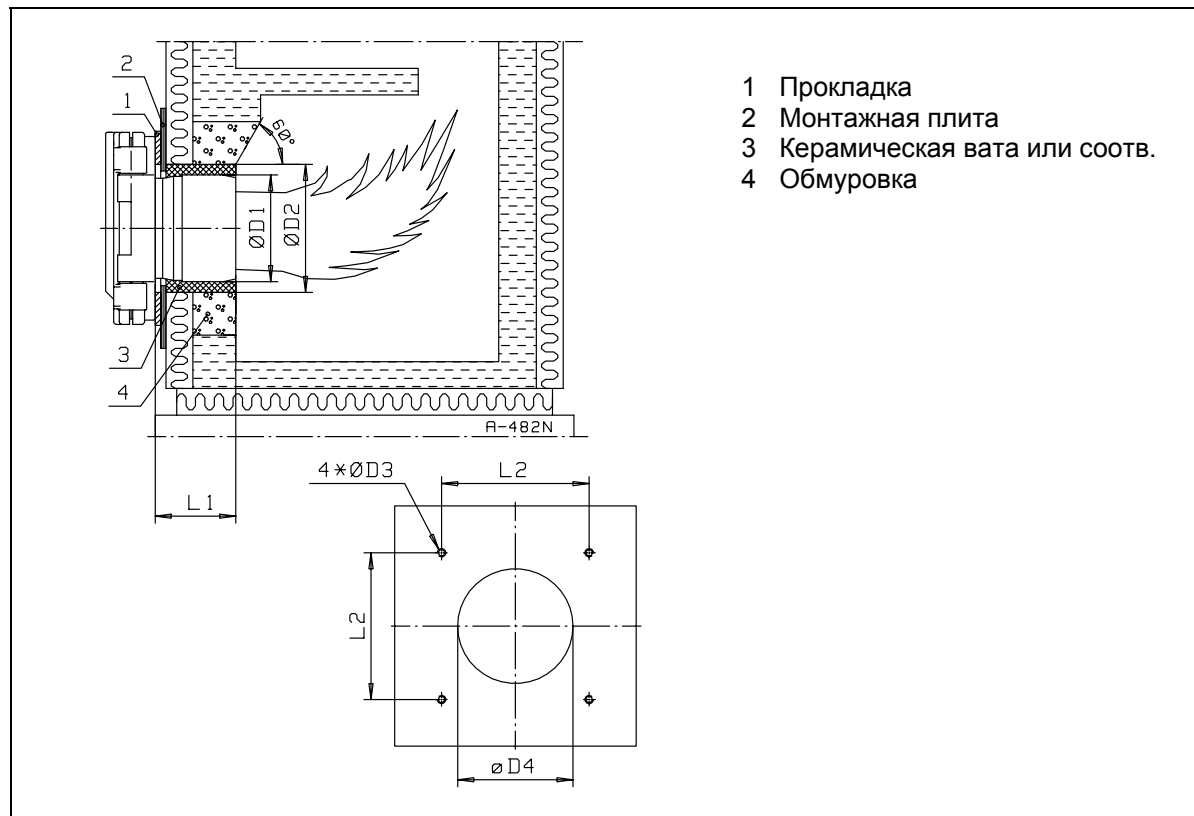
Горелка	КР-250 М	КР-280 М
Мощность, кг/ч кВт	55 - 270 650 - 3200	76 - 295 900 - 3500
Двигатель горелки 3~, 400 В, 50 Гц Мощность, кВт Ток, А Число оборотов, об/мин	7,5 14,7 2855	7,5 14,7 2855
Программное реле	LAL1.25	LAL1.25
Соедин. топл. шланга - отсос - возврат	R ¾" R ½"	R ¾" R ½"
Топливный насос	ТА3	ТА3

Дизельное топливо 1 кг \cong 11,86 кВт

4. Монтаж горелки

4.1. Крепление горелки

Изготовьте переходный фланец для крепления горелки к котлу согласно размерам, указанным в таблице. Смажьте резьбы крепежных винтов графитной смазкой до завинчивания.



- 1 Прокладка
- 2 Монтажная плита
- 3 Керамическая вата или соотв.
- 4 Обмуровка

Тип горелки	Размеры в мм					
	Ø D1	Ø D2	Ø D3	Ø D4	L1	L2
КР-250 М	270	310	M16	290	300	365
КР-280 М	300	340	M16	320	312	365

4.2. Поворот горелки

В стандартном исполнении горелка открывается налево. Горелка может открываться либо налево либо направо просто изменив место шарнирных пальцев.



ПРЕДУПРЕЖДЕНИЕ! Перед открыванием горелки выключите напряжение.

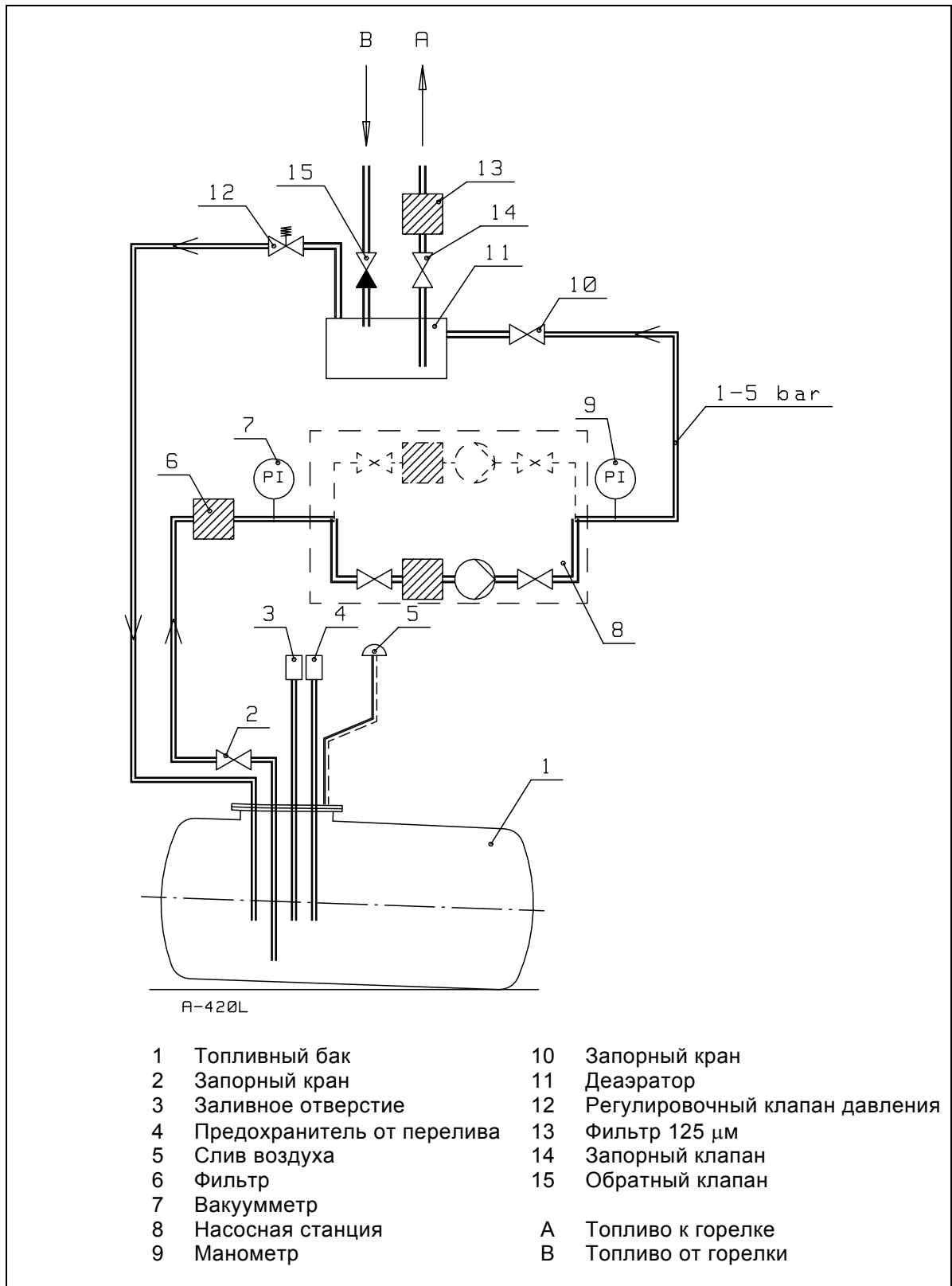
4.3. Электрические соединения

Вместе с горелкой поставляются электросхемы, согласно которым горелка подключается. Подключение горелки к электросети необходимо осуществить с учетом общих и местных указаний, а также требований к электрическим подключениям, вызванных самими подключаемыми электроприборами.

4.4. Соединение горелки к топливному трубопроводу

При поставке горелка оснащена для работы в двухтрубной топливной системе. В двухтрубной системе имеется и всасывающая и возвратная трубы.

4.5. Технологическая схема, пример



Производительность насосной станции должна быть на 200 кг/ч выше расходуемого количества топлива. Например, при производительности горелки 200 кг/ч \Rightarrow требуемая производительность насосной станции ок. 400 кг/ч.

5. Работа горелки

Предварительная продувка производится с объемом воздуха полной мощности.

После продувки сервомотор поворачивается в положение розжига и магнитные клапаны открываются. При этом топливо под давлением, генерируемым топливным насосом, поступает в контур управления соплового клапана и к соплу.

Выходящий из сопла топливный туман воспламеняется от искры зажигания. Регулятор подачи топлива регулирует сжигаемое количество топлива (т.е. мощность горелки). Регулирование производится путем дросселирования обратного течения топлива. При работе на частичной мощности, регулятор подачи топлива открыт, а при полной мощности закрыт.

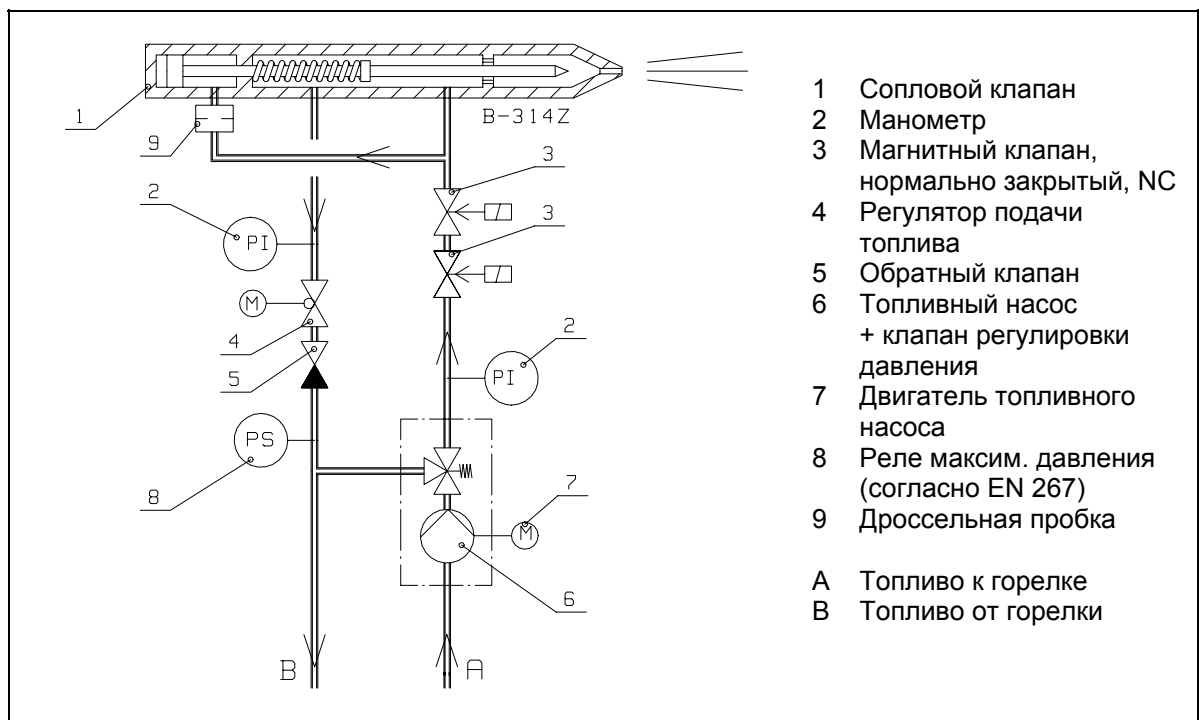
На полной мощности давление распыления топлива составляет 2000 - 2500 кПа (20 - 25 бар). Игла сопла полностью открыта, когда давление топлива в регулировочном контуре ок. 1800 кПа (ок. 18 бар). Давление обратного течения топлива в регуляторе подачи топлива в положении розжига составляет 500 - 700 кПа (5 - 7 бар) и при частичной мощности 700 - 900 кПа (7 - 9 бар). Давление обратного течения зависит от положения регулятора подачи топлива.

В рабочем цикле регулятор мощности управляет сервомотором, который, со своей стороны, рычагами управляет положением регулятора подачи топлива и воздушными заслонками в диапазоне между частичной мощностью и полной мощностью в зависимости от потребности.

Если частичная мощность больше, чем требуемая мощность, горелка останавливается и клапан закрывается.

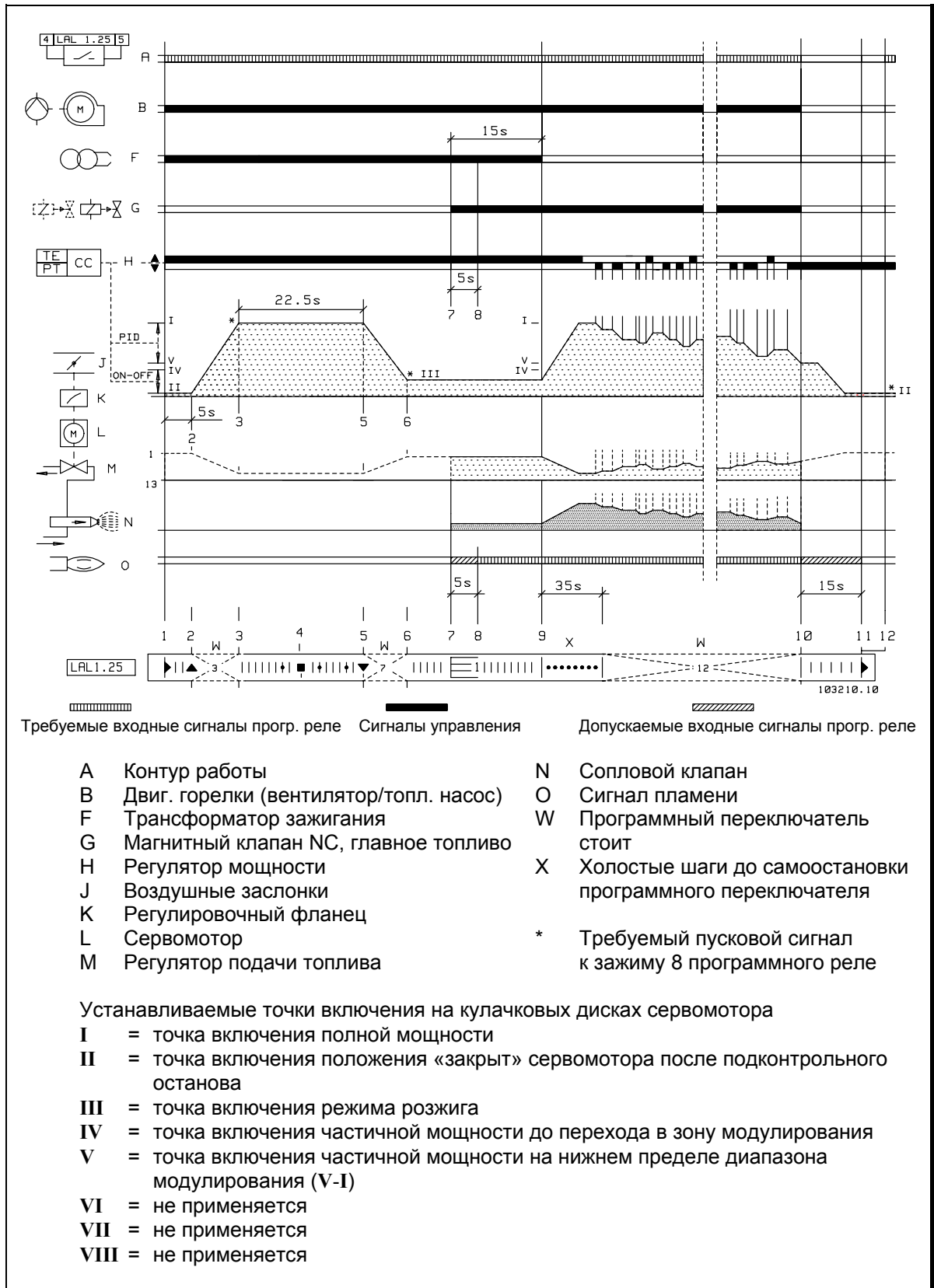
См. также раздел «Автоматика горелки: Описание работы».

Вним! Необходимо подключить горелку к контуру циркуляции топлива согласно принципиальной схеме топливной системы.



6. Автоматика горелки

6.1. Схема циклов работы



6.2. Описание работы

- 1 Условия для пуска
 - помехи и блокировки сброшены
 - концевой выключатель люка горелки замкнут
 - переключатель управления (выбор мощности) в положении 2, 3, 4 или 5 (A)
 - программное реле в исходном положении (указатель реле у символа ◀)
 - контакт включения/выключения горелки в регуляторе мощности замкнут или байпасирован при переключателе управления в положении ручного режима 3, 4 или 3, 4 или 5 (A)
 - контакты внешней цепи управления пуском замкнуты (A)
 - требуемый сигнал пуска от концевого выключателя II сервомотора к клемме 8 программного реле
 - контакт термостата или прессостата котла замкнут (A).

(A) = контур работы (сигнальная лампа)
- 1.1 Пуск (указатель программного реле совпадает с символом ◀)
 - контур работы замкнут (сигнальная лампочка загорается)
 - программный переключатель запускается
 - двигатель горелки (вентилятор/топливный насос) запускается
 - предварительный розжиг начинается.
- 2 Пуск (указатель программного реле совпадает с символом ▲)
 - сервомотор переходит до точки включения I (открытые воздушных заслонок)
 - программный переключатель стоит во время движения сервомотора.
- 3 Сервомотор перешел до точки I
 - необходимый сигнал пуска до зажима 8 программного реле от концевого точки включения выключателя I. В другом случае пусковая программа останавливается и программное реле остается в этом положении (у символа ▲) ожидать сигнала пуска (без блокировки).
 - предварительная продувка (22,5 сек.) с номинальным расходом воздуха начинается.
- 4 Пуск (указатель программного реле совпадает с символом ■)
 - проверка контура контроля наличия пламени
 - **отключение** в случае неисправного контрольного контура пламени.
- 5 Пуск (указатель программного реле совпадает с символом ▼)
 - продувка (22,5 с) выполнена
 - сервомотор переходит до точки выключения III (мощность зажигания)
 - программный переключатель стоит во время движения сервомотора.
- 6 Сервомотор перешел до точки III
 - необходимый сигнал пуска до зажима 8 программного реле от концевого выключателя точки включения III. В другом случае программа пуска останавливается и программное реле остается в этом месте (у символа ▼) ожидать сигнала пуска (без блокировки).

- 7 Защитное время (5 сек.) начинается
- контакт реле максимального давления в возвратном канале должен быть в переключенном положении C/NC
 - главный топливный клапан NC открывается и топливо подается под давлением к сопловому клапану
 - сопловой клапан открывается при поступлении топлива под давлением в его контур
 - распыление топлива начинается под давлением режима розжига
 - распыленное топливо воспламеняется от искры зажигания.
- 8 Пуск (указатель программного реле совпадает с символом **1**)
- защитное время оканчивается
 - до этого пламя должна зажигаться. В другом случае вызывается **отключение** программного реле по отсутствию сигнала наличия пламени.
 - срабатывание реле давления (макс.) жидкого топлива в возвратном канале вызывает прекращение подачи топлива. Это вызывает **отключение**
 - пламя горит на установленной мощности розжига.
- 9 Пуск (указатель программного реле совпадает с символом **|** (работа))
- розжиг кончается
 - программный переключатель останавливается на период работы после холостых шагов
 - сигнал управления от зажима 20 программного реле на время работы
 - сервомотор переходит до точки включения **IV** (< **V**) перед переходом на зону модулирования (зона между точками **V** и **I**)
 - когда нагрузка большая и горелка работает постоянно, регулятор мощности (PID, 3-позиционный регулятор) регулирует мощность горелки в диапазоне модулирования в зависимости от нагрузки. Сигналами «увеличения» или «уменьшения» от регулятора мощности - или же, на ручном режиме, переключателем управления - управляется сервомотор воздушных заслонок и регулятора подачи топлива в направлении открытия или закрытия в зависимости от нагрузки.
 - горелка работает таким образом под контроль программного реле и под управлением регулятора мощности в соответствии с заданными параметрами и функциями (см. документацию регулятора)
 - горелка выключается, когда нагрузка низка и фактическое значение управляющей величины технологического процесса превышает уставку предела выключения горелки на регуляторе, или под управлением термостата/прессостата котла. На ручном режиме горелка выключается только под управлением термостата/прессостата котла.
 - остановка и повторный пуск (перемычка «В» убрана от штекера программного реле) если сигнал наличия пламени потеряется во время работы или давление жидкого топлива в возвратном канале повышается слишком высоко
 - **отключение** (перемычка «В» имеется в штекере программного реле) если сигнал наличия пламени потеряется во время работы (защитное время < 1 сек).
- Перемычка «В» убрана на заводе.
- 10 Подконтрольный останов (контур работы размыкается)
- программный переключатель запускается и работает за допустимое время последующего сгорания (15 сек.)
 - двигатель горелки останавливается
 - главный магнитный клапан закрывается
 - сопловой клапан закрывается, когда давление топлива отсутствует от контура управления
 - пламя гаснет
 - с сигналом управления от зажимов 10 и 11 программного реле сервомотор переходит до точки включения **II** (воздушные заслонки в положение «закрыто» и регулятор подачи в положение «открыто»).

- 11 Пуск (указатель программного реле совпадает с символом ◀
- программный переключатель останавливается
 - допустимое время последующего сгорания (15 сек.) оканчивается
 - начинается тестирование с имитацией пламени. **Отключение** по сигналу пламени напр. в следующих случаях:
 - пламя не погасло по причине протекающих топливных клапанов
 - ложный сигнал пламени по причине дефекта в контуре контроля наличия пламени или соотв.

Повторный пуск возможен при выполнении условий пуска (см. пункт 1).

В случае дефекта, подача топлива немедленно прекращается. Программный переключатель одновременно с указателем **отключения** останавливается. Символ у указателя программного переключателя указывает тип дефекта. В случае отключения, управление может быть сразу возвращено. После возврата (а также после дефекта, вызвавшего подконтрольный останов или после любой помехи питающей сети) программный переключатель возвращается до начальной точки, при чем только зажимы 7, 9, 10 и 11 программного реле получают напряжение в соответствии с программой управления. Только при этом программное реле допускает повторный пуск горелки.

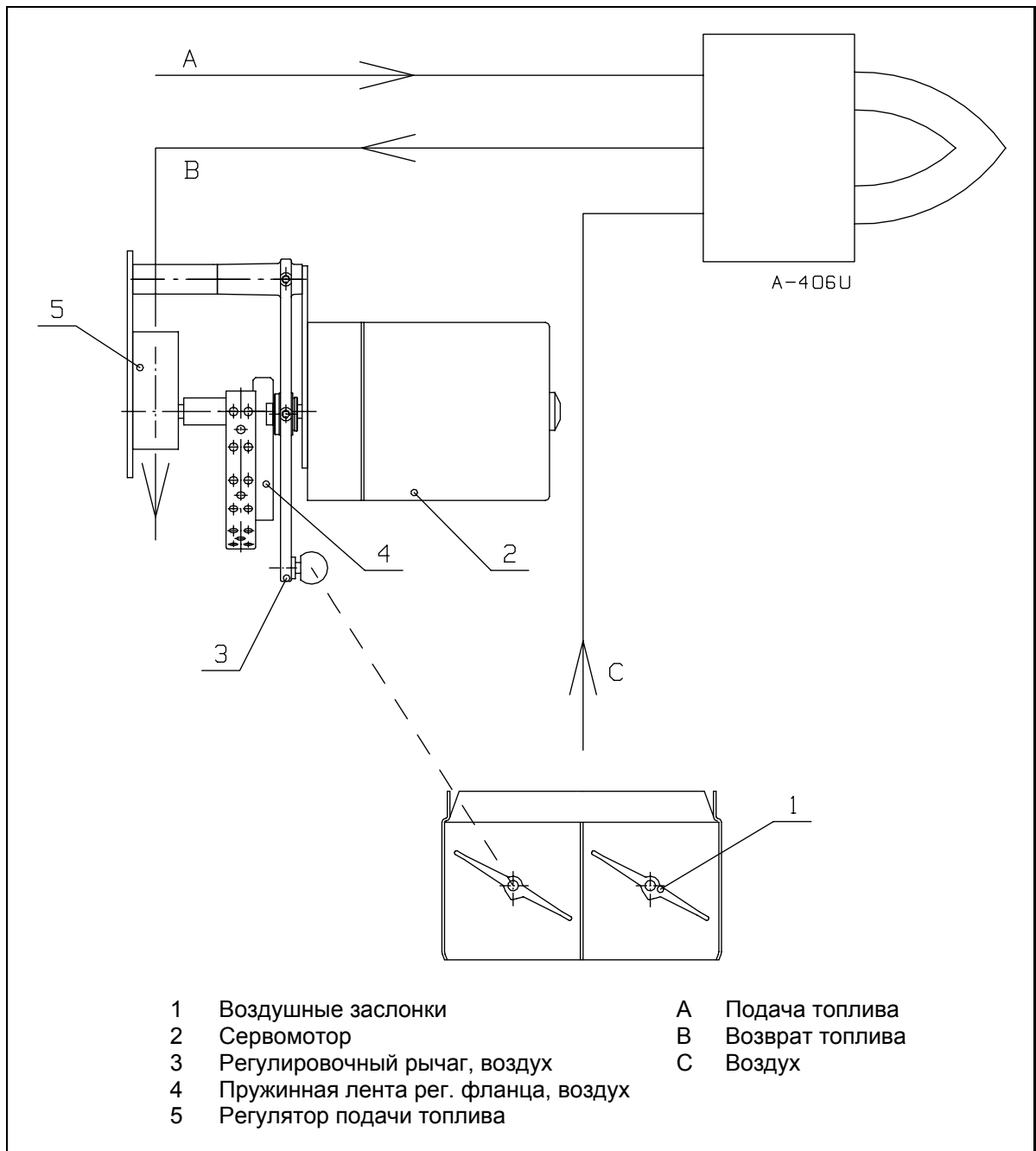
Вним! Не нажимайте кнопку возврата программного реле выше 10 сек.

7. Регулировка горелки

7.1. Регулировка регулировочного фланца

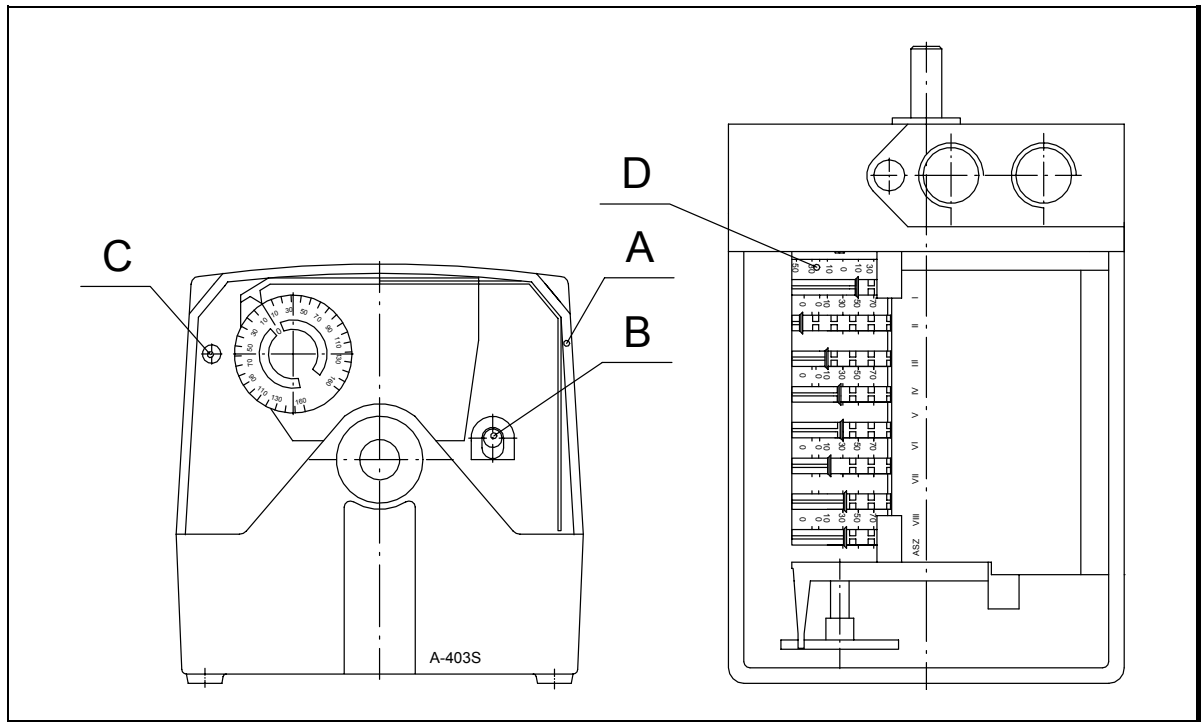
Сжигаемое количество топлива определяется по размеру сопла и давлению топливного насоса. Управляемый сервомотором регулятор подачи топлива в зависимости от требуемой мощности регулирует объем возвращающегося топлива. При работе на частичной мощности, регулятор подачи топлива открыт. При этом через него протекает максимальное количество топлива и давление возвратного потока и мощность сопла соответствуют режиму. При полной мощности регулятор подачи топлива закрыт. При этом через него протекает минимальное количество топлива, а давление имеет максимальное значение. Требуемое количество воздуха, соответствующее количеству сжигаемого топлива, регулируется при помощи пружинной ленты регулировочного фланца (см. раздел «Регулировочный фланец»).

Вним! Проверьте правильность настройки с помощью анализа уходящих дымовых газов.



7.2. Сервомотор

SQM 50.481A2



Положения кулачковых дисков (концевых выключателей) настроены при испытаниях на заводе-изготовителе следующим образом:

- II = остановка горелки (ок. 0°)
- III = режим розжига (ок. 30°)
- IV = частичная мощность, при переходе из режима розжига на частичную мощность (ок. 40°)
- V = частичная мощность, при переходе с полной мощности на частичную мощность (ок. 45°)
- I = полная мощность (ок. 150°)
- A = ключ для регулировки (под колпаком)
- B = расцепитель
- C = настроен на заводе-изготовителе, **НЕ ТРОГАЙТЕ!**
- D = шкала показывает только угол поворота вала сервомотора

Положения кулачковых дисков на рисунке являются условными.

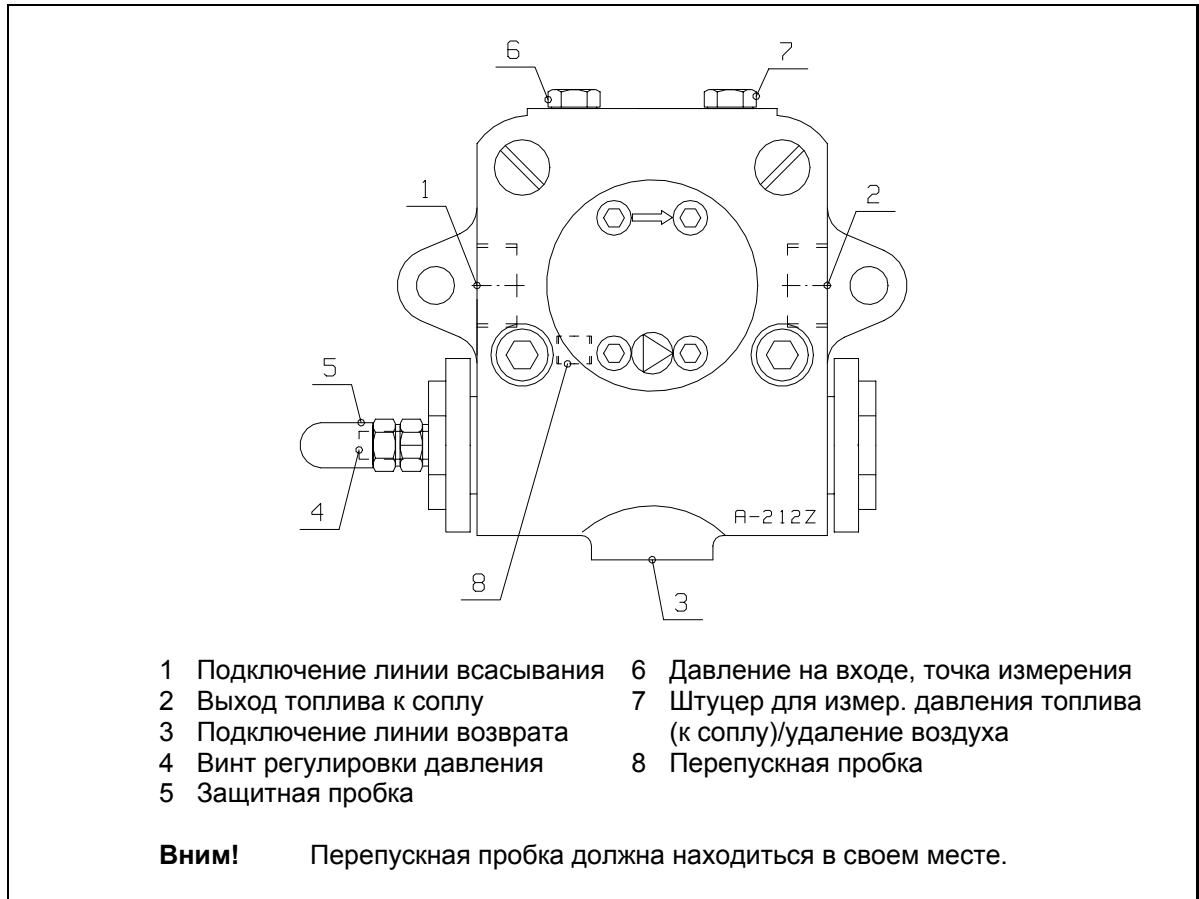
Расцепитель (B) освобождает регулировочный механизм для ручного перемещения.

Вним! Разница между значениями дисков IV и V должна быть пр. 3 - 5°
 Применяются черную шкалу
 Кулачковые диски VI, VII и VIII не применяются
ASZ (потенциометр) применяется только при необходимости



ОСТОРОЖНО! Не освободите расцепителя C. Изменение положения кулачковых дисков может повреждать сервомотор или расстроить регулировку горелки.

7.3. Топливный насос



Давление топлива на входе в насос: 1 - 5 бар

Вязкость топлива: 4 - 12 мм²/с (сСт)

Рабочее давление насоса (= давление распыления): 20 - 25 бар (x100 кПа).

Регулировка давления насоса

Давление регулируется винтом регулировки давления. Поворачивая по часовой стрелке, давление увеличивается, а против часовой стрелки – уменьшается.

Удаление воздуха из топливного насоса

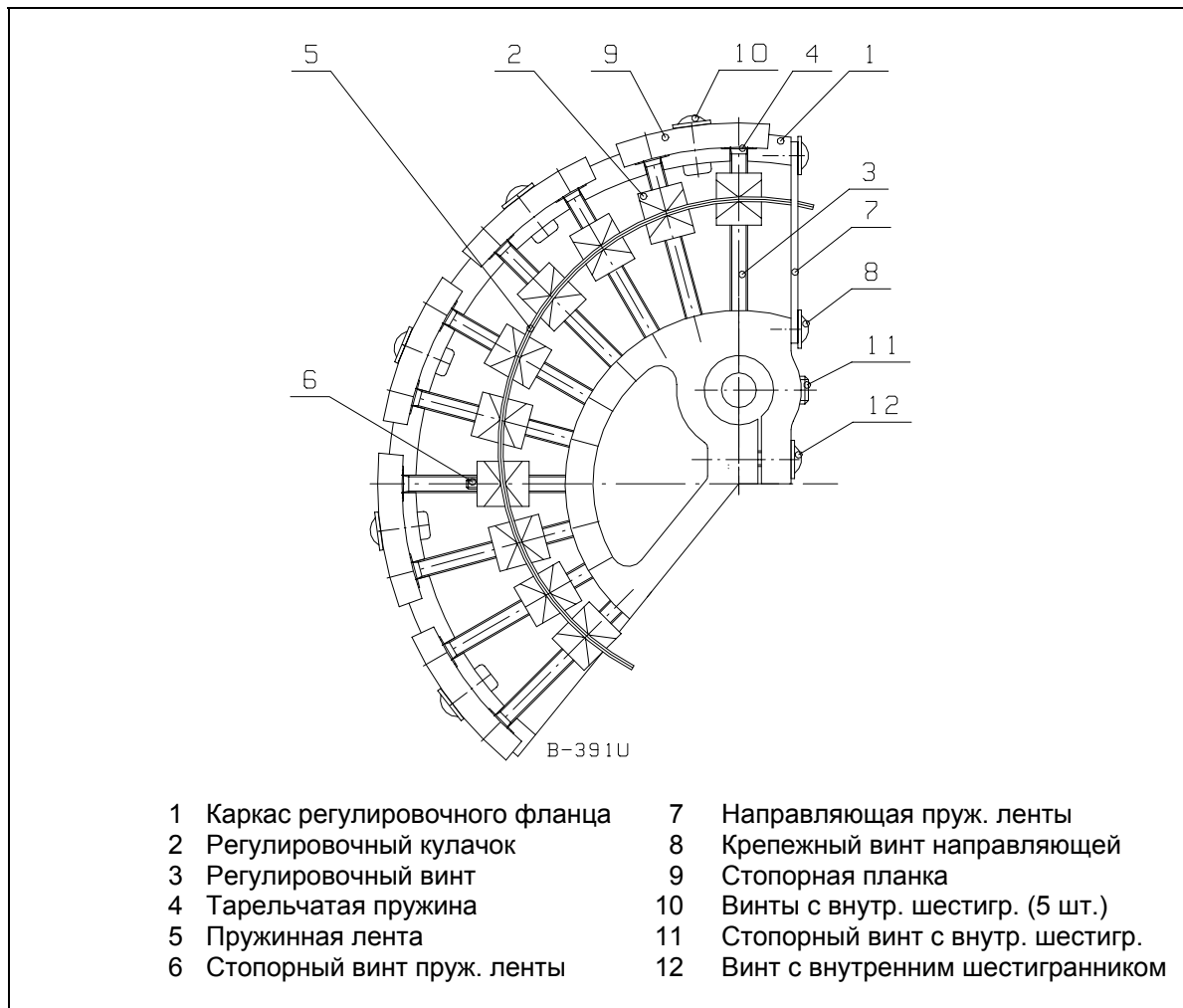
Выпустите воздух из насоса ослабляя штуцер для измерения давления топлива, после чего горелка может работать на короткое время до тех пор, пока воздушные пузырьки не выйдут из отверстия. После этого затяните пробку. (Не удаляйте пробку полностью из отверстия.)

Вним! Насос является самовсасывающим. Насос предназначен для работы в двухтрубной топливной системе (= с циркуляцией). При проектировании и расчетах топливного трубопровода необходимо учитывать инструкции изготовителя насоса.

Более подробную информацию о насосе Вы получите в инструкциях насоса, проложенных к руководству горелки.

7.4. Регулировочный фланец

Открытие воздушных заслонок управляется профилем пружинной ленты регулировочного фланца. Форму ленты регулируют с помощью кулачков и регулировочных винтов. Движение пружинной ленты передается воздушным заслонкам с помощью рычага. Подача воздуха в соответствии с расходом топлива регулируется с помощью регулировочного фланца. Чтобы проверить результат сжигания, необходимо произвести анализ уходящих дымовых газов отдельно у каждого кулачка в диапазоне между положением розжига и положением полной мощности. Для регулировки необходимо сначала ослабить (не более чем на 1/4 круга) винты с внутренним шестигранником (5 шт.) и после регулировки затянуть их.



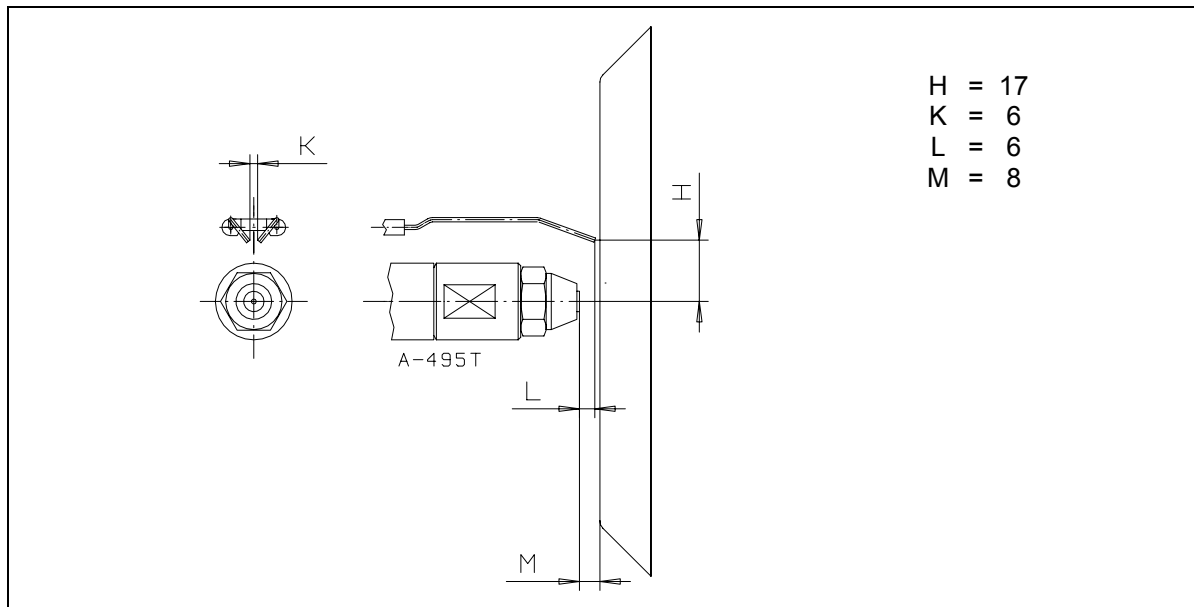
Замена пружинной ленты

- Отсоедините сервомотор вместе с крепежной платой из пропорционизатора
- Отсоедините первый рычаг из пропорционизатора
- Отсоедините регулировочный фланец
- Отсоедините стопорный винт пружинной ленты и направляющую. Замените поврежденную ленту на новую.
- Сборка производится в обратной последовательности.

7.5. Регулировка горелочной головки

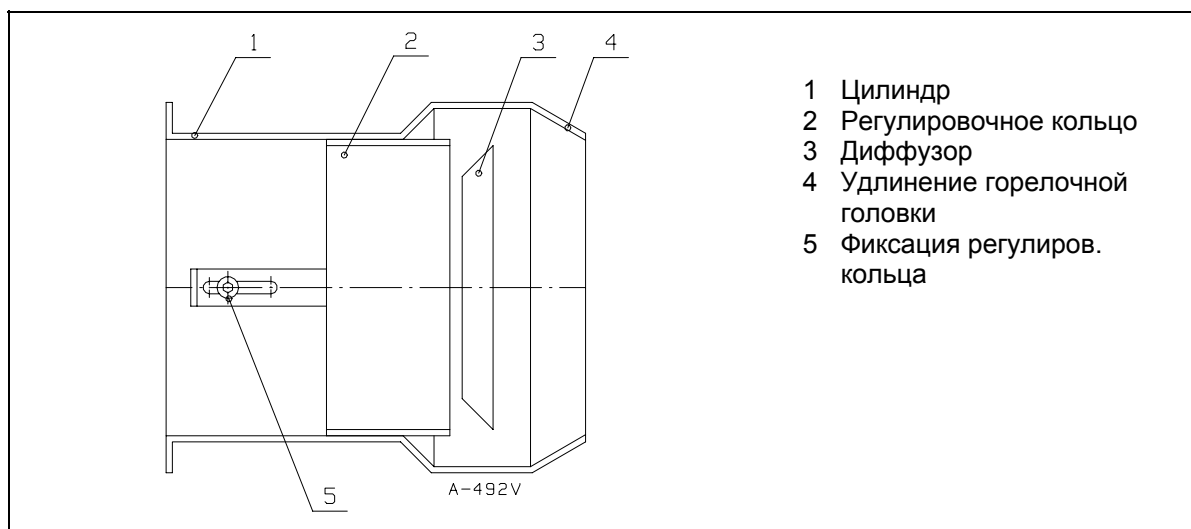
7.5.1. Настройка сопла и электродов зажигания

Расстояние сопла от электродов зажигания и диффузора а также зазор между электродами должно соответствовать размеру, указанному в рисунке.



7.5.2. Регулировка скорости прохода воздуха в горелочной головке

Скорость прохода воздуха через горелочную головку регулируют ослаблением стопорных винтов регулировочного кольца. При этом регулировочное кольцо перемещается по направлению цилиндра и зазор между регулировочным кольцом и диффузором изменяется. При работе на низких мощностях – кольцо находится в переднем положении, а на больших мощностях – в заднем. Если регулировочное кольцо при отрегулированной полной мощности находится в слишком переднем положении, скорость воздуха на головке высока, что затрудняет зажигание, или же воздуха не будет достаточно для качественного горения (большое содержание угара, CO). Если регулировочное кольцо находится в слишком заднем положении относительно требуемой мощности, скорость воздуха слишком низка, что ухудшает качество горения (содержание O_2 слишком высоко). Проверьте качество горения при помощи анализатора дымовых газов. Содержание сажи (число Бахара) должно быть < 1 .



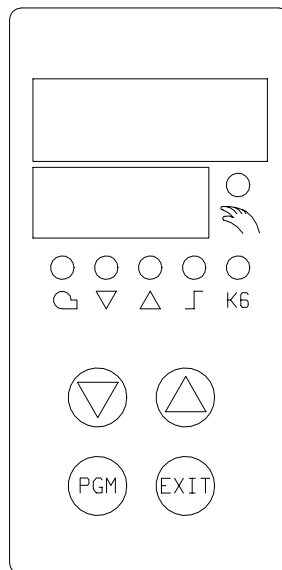
Вним! Если место кольца относительно диффузора меняется, также скорость и расход воздуха меняются. Проверьте результат сжигания анализом дымовых газов и подрегулируйте подачу воздуха.

7.6. Регулятор мощности RWF40

Все уровни могут быть доступны из основного дисплея через **PGM** кнопку. Дисплей верхней актуальной величины (красный) показывает актуальную величину и величины параметра различных уровней. Точка установки и параметры показаны в нижем дисплее точки установки (зеленый).

Разделение уровней:

- основной экран
- уровень оператора
- уровень параметризации
- уровень конфигурирования



Основной экран:

Все дисплеи зажжены; дисплей точки установки мигает ок. 10 секунд после подачи питания.

Актуальная величина показана на верхнем дисплее. LED ручного управления включен. В зависимости от режима управления и типа регулятора точка установки или уровень ручного положение привода показаны на дисплее точки установки (зеленый).

Если не действия оператора, регулятор автоматически возвращается на основной дисплей после приблизительно 30 секунд.

Этот уровень запускается с основного дисплея.

Уровень оператора:

Точки установки «SP1», «SP2 / dSP» могут быть изменены, и аналоговые входы «E2» (наружная точка установки/сдвиг точки установки) и «E3» (наружная температура) могут быть показаны.

Для изменения «SP1», «SP2» или «dSP»:

- перейдите на уровень оператора с **PGM**
- измените точку установки «SP1» с ▼ и ▲
- перейдите на точку установки «SP2» или «dSP» с **PGM**
- измените точку установки «SP2» или «dSP» с ▼ и ▲
- вернитесь на основной дисплей с **EXIT** или автоматически через тайм-аут после ок. 30 с.

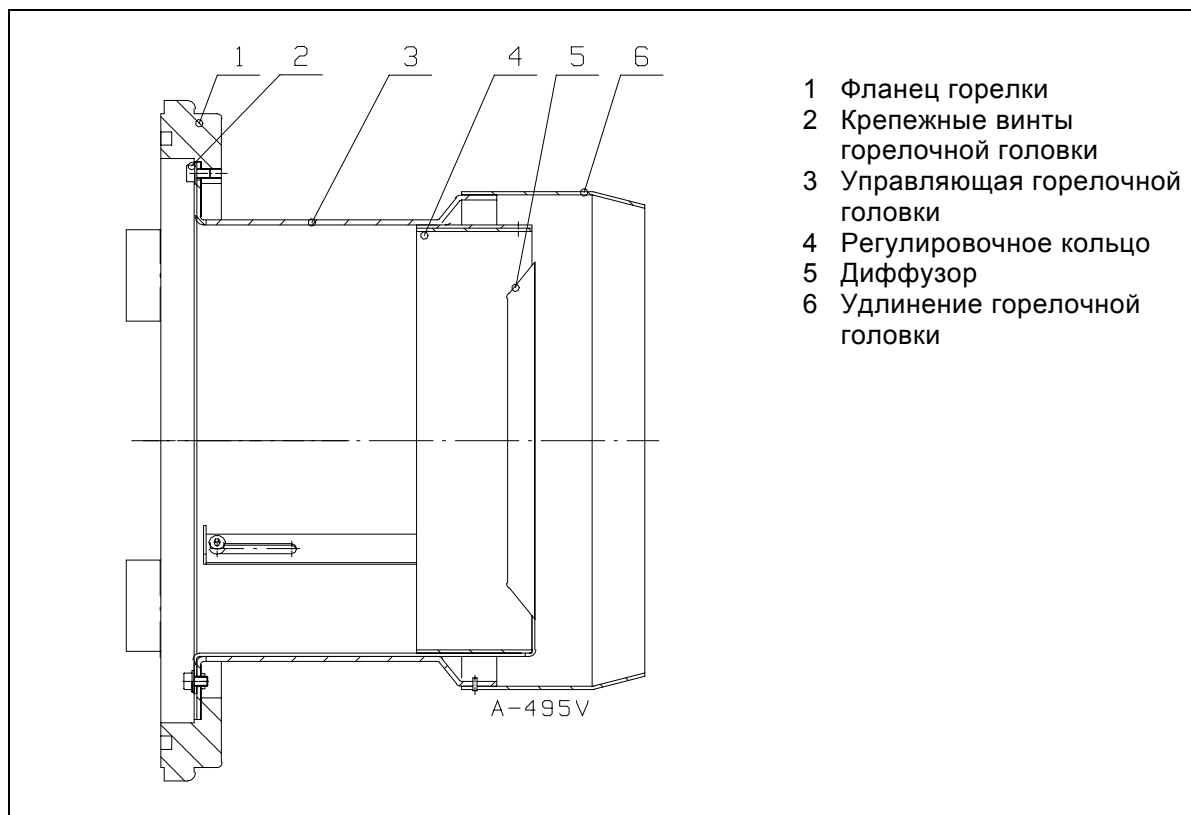
Через 2 секунды величина, которая установлена, автоматически адаптируется. Величина может быть изменена только в пределах дозванного диапазона.

Уровень параметризации и конфигурирования:

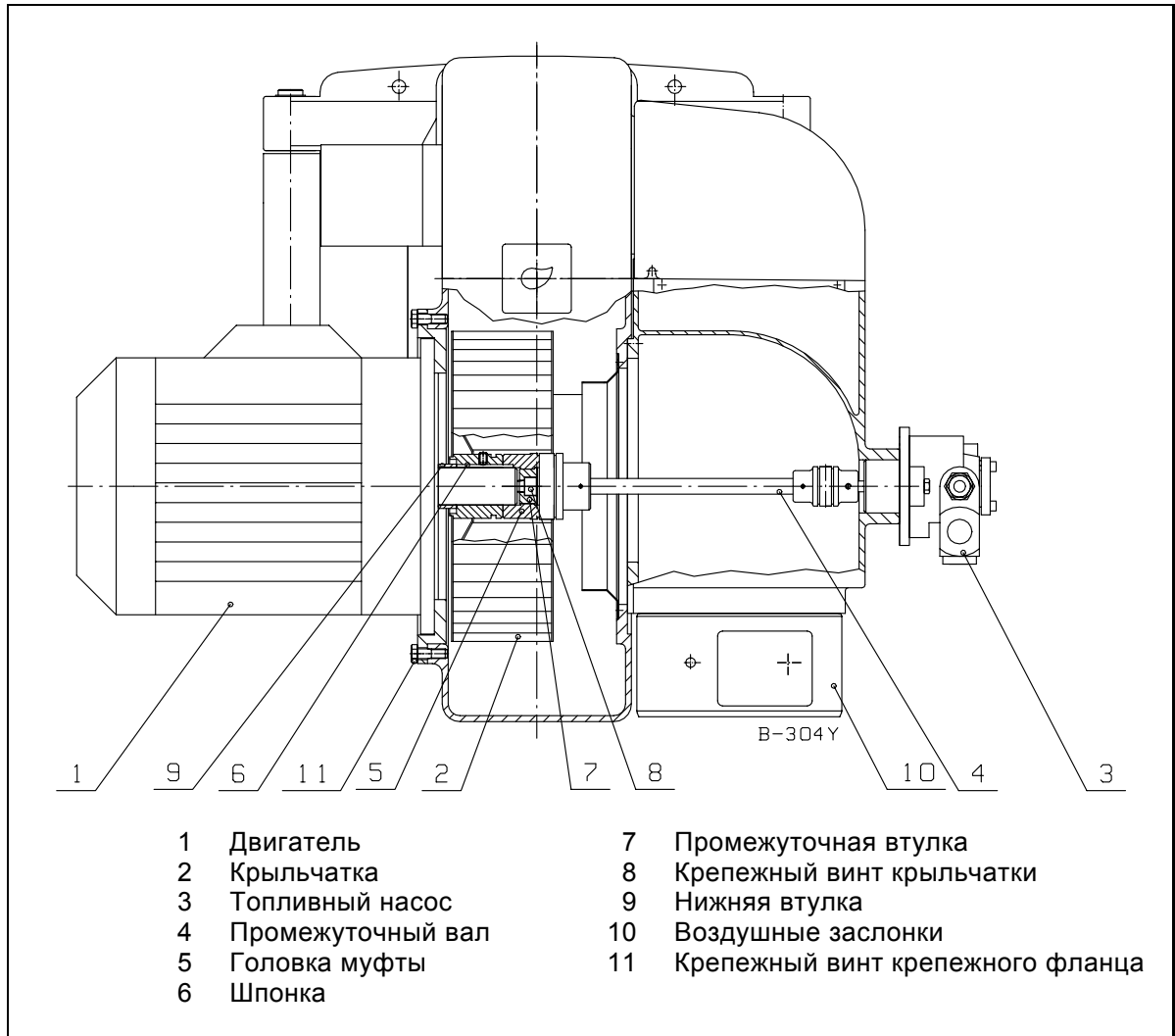
Основная конфигурирование и параметры регулятора введены уже на заводе-изготовителе (таблица параметров). Более подробные инструкции для изменения параметров и конфигурирования изложены в отдельном Руководстве оператора (разделы 6 - 8).

7.7. Инструкция для снятия горелочной головки

- Отверните крепежные винты горелочной головки и вытяните головку из корпуса.
- Удлинитель горелочной головки прикреплен заклепками к направляющим головки.
- Сборка производится в обратной последовательности.



7.8. Инструкции по замене двигателя горелки



ОСТОРОЖНО! Выключите электропитание горелки и отсоедините предохранители двигателя.

Снятие крыльчатки

- Отсоедините горелку от питающей электросети.
- Отсоедините питающий электропровод двигателя.
- Отсоедините напорную трубу из топливного насоса.
- Отсоедините воздушные заслонки. Не оставьте заслонки висеть за электропровода!
- Отверните крепежные винты топливного насоса.
- Подоприте рукой промежуточный вал и вытяните топливный насос со своего места.
- Отверните крепежные винты крепежного фланца двигателя и поднимите со своего места (вним! Двигатель тяжелый).
- Отверните крепежный винт крыльчатки.
- Отсоедините промежуточную втулку и головку муфты.
- Вытяните крыльчатку с вала с помощью съемника.
- Снимите шпонку и нижнюю втулку.

Монтаж крыльчатки

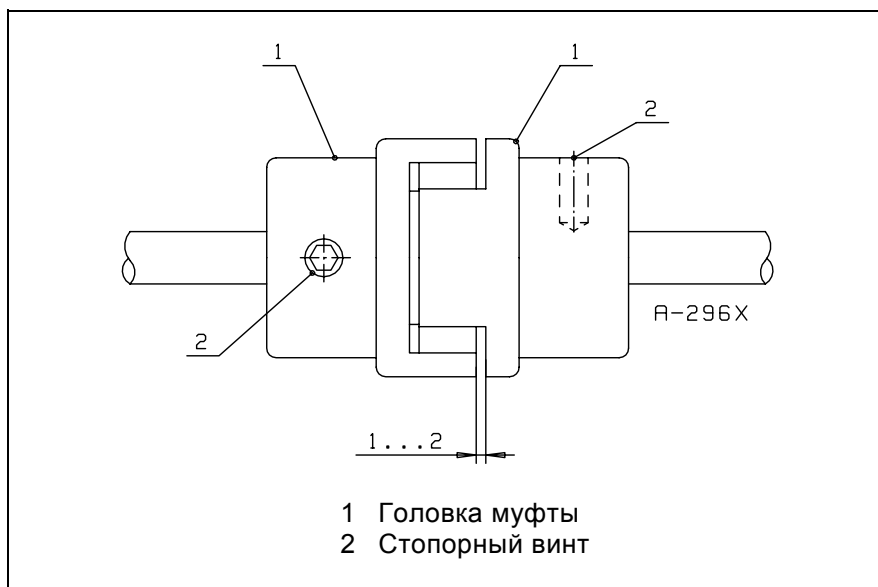
- Установите нижнюю втулку на свое место.
- Введите шпонку в паз вала.
- Насадите крыльчатку на вал с помощью технологического пальца до соприкосновения с нижней втулкой.
- Установите головку муфты и промежуточную втулку на место.
- Зафиксируйте крыльчатку винтом на валу двигателя.
- Поднимите двигатель на свое место и заверните винты.
- Подоприте рукой промежуточный вал и установите топливный насос на свое место. Заверните крепежные винты насоса.
- Проверьте зазор муфты. При необходимости подрегулируйте (см. Раздел «Муфта топливного насоса»).
- Установите воздушные заслонки на место.
- Соедините напорную трубу топливного насоса (Выпустите воздух из насоса).
- Подключите питающий кабель к двигателю.
- Установите предохранители и включите двигатель в электросеть (проверьте правильное направление вращения двигателя).

7.9. Муфта топливного насоса

Горелки снабжены комбинированным топливным насосом и двигателем, в котором зазор между головками соединительной муфты должен быть 1 - 2 мм. Перед регулировкой зазор муфты, отсоедините воздушные заслонки. Для этого отверните 4 крепежного винта и снимите заслонки из корпуса горелки.



ПРЕДУПРЕЖДЕНИЕ! Не оставьте заслонки висеть за электропровода!



7.10. Таблица сопел

7.10.1. Перепускное сопло Fluidics 12-W1

Вязкость топлива 5 мм²/сек (сСт)

Номер сопла	Максимальный расход топлива кг/ч при давлении топливного насоса 20 бар (2,0 МПа) с закрытым возвратным течением	Минимальный расход топлива кг/ч при давлении топливного насоса 20 бар (2,0 МПа) с возвратным течением 7 бар (0,7 МПа) *) или 10 бар (1,0 МПа)
40	40	10 *)
50	50	12 *)
60	60	15 *)
70	70	18
80	80	20
90	90	22
100	100	25
112	112	28
125	125	31
140	140	35
160	160	40
180	180	45
200	200	50
225	225	56
250	250	62
275	275	68
300	300	75
330	330	82
360	360	90
400	400	100
450	450	112
500	500	125

Если применяется другое давление топливного насоса (P2), чем указанное в таблице (P1), расход топлива через сопло определяется следующим образом

$$\text{по таблице} \times \sqrt{\frac{P2}{P1}} \quad P1 = \text{Fluidics 20 бар}$$

Пример: Сопло 12-W1 № 200, давление топливного насоса 25 бар (2,5 МПа) ⇒ расход топлива составляет

$$200 \text{ кг/ч} \times \sqrt{\frac{25 \text{ бар}}{20 \text{ бар}}} = \text{ок. } 224 \text{ кг/ч}$$

Вним! Когда вязкость топлива растет, также расход через сопло растет (ок. 5 - 15 %).

7.10.2. Перепускное сопло Fluidics 12-W2

Вязкость топлива 5 мм²/сек (сСт)

Номер сопла	Максимальный расход топлива кг/ч при давлении топливного насоса 25 бар (2,5 МПа) с закрытым возвратным течением	Минимальный расход топлива кг/ч при давлении топливного насоса 25 бар (2,5 МПа) с возвратным течением 7 бар (0,7 МПа *) или 10 бар (1,0 МПа)
40	40	10
50	50	12
60	60	15
70	70	18
80	80	20
90	90	22
100	100	25
112	112	28
125	125	31
140	140	35
160	160	40
180	180	45
200	200	50
225	225	56
250	250	62
275	275	68
300	300	75
330	330	82
360	360	90
400	400	100
450	450	112
500	500	125
550	550	138
600	600	150
650	650	162
700	700	175

Если применяется другое давление топливного насоса (P2), чем указанное в таблице (P1), расход топлива через сопло определяется следующим образом

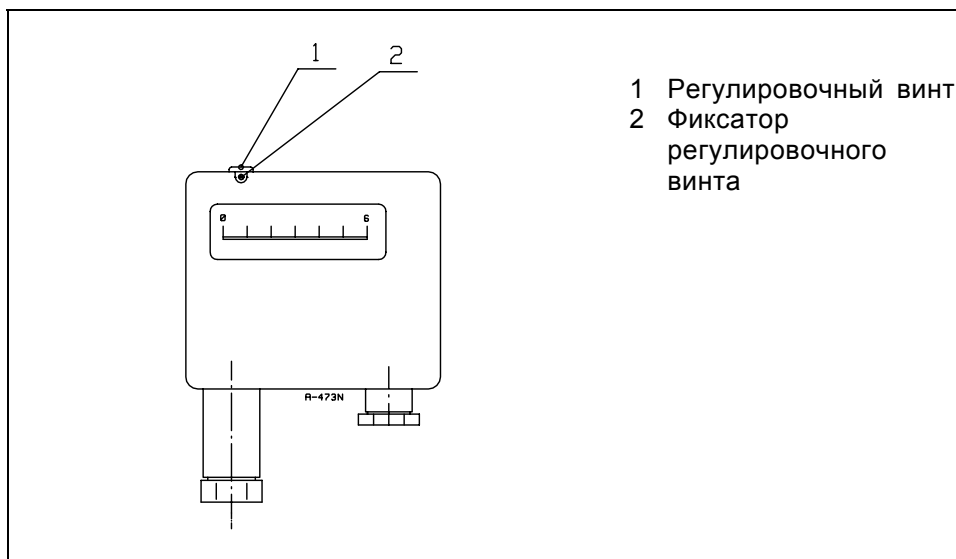
$$\text{по таблице} \times \sqrt{\frac{P2}{P1}} \quad P1 = \text{Fluidics 25 бар}$$

Пример: Сопло 12-W2 № 200, давление топливного насоса 22 бар (2,2 МПа) ⇒ расход топлива составляет

$$200 \text{ кг/ч} \times \sqrt{\frac{22 \text{ бар}}{25 \text{ бар}}} = \text{ок. } 188 \text{ кг/ч}$$

Вним! Когда вязкость топлива растет, также расход через сопло растет (ок. 5 - 15 %).

7.11. Реле давления жидкого топлива (согласно EN 267)

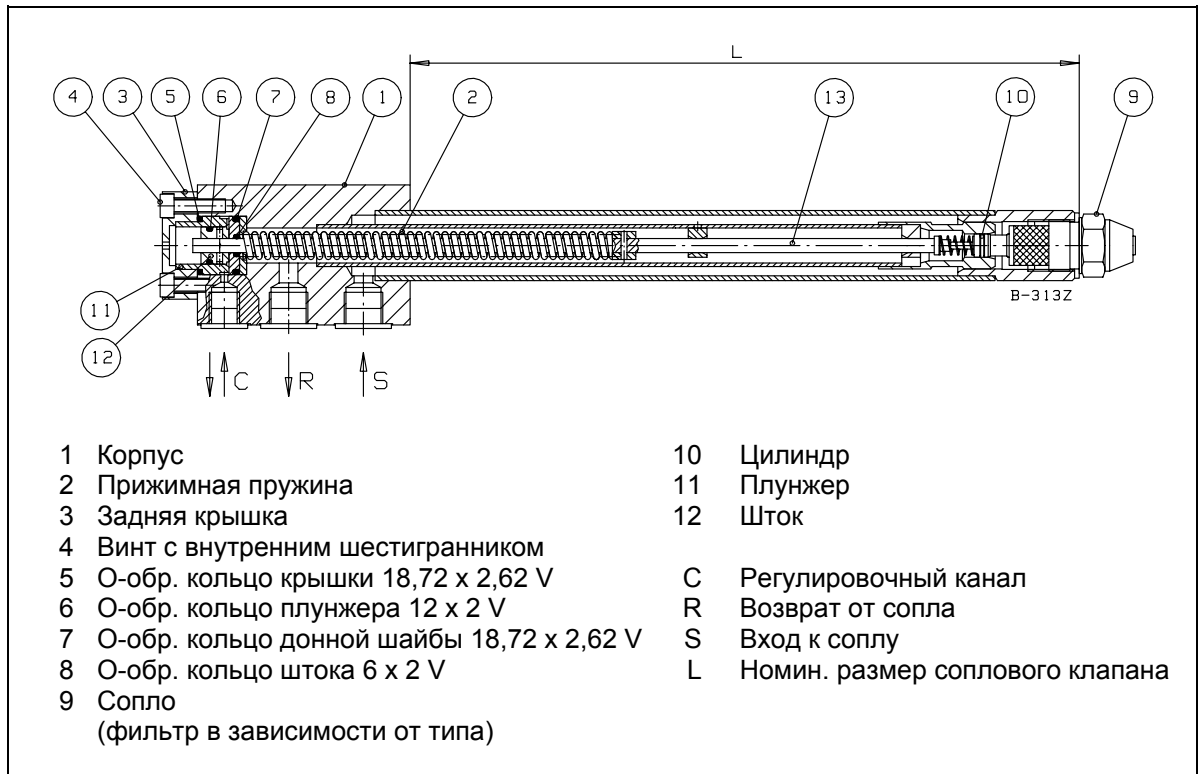


Реле давления топлива (макс.) контролирует давление топлива в возвратной трубе. Если давление превышает заданное значение, горелка останавливается. Реле настроено на заводе-изготовителе (6 бар).

8. Сопловой клапан RPL-1

Принцип работы

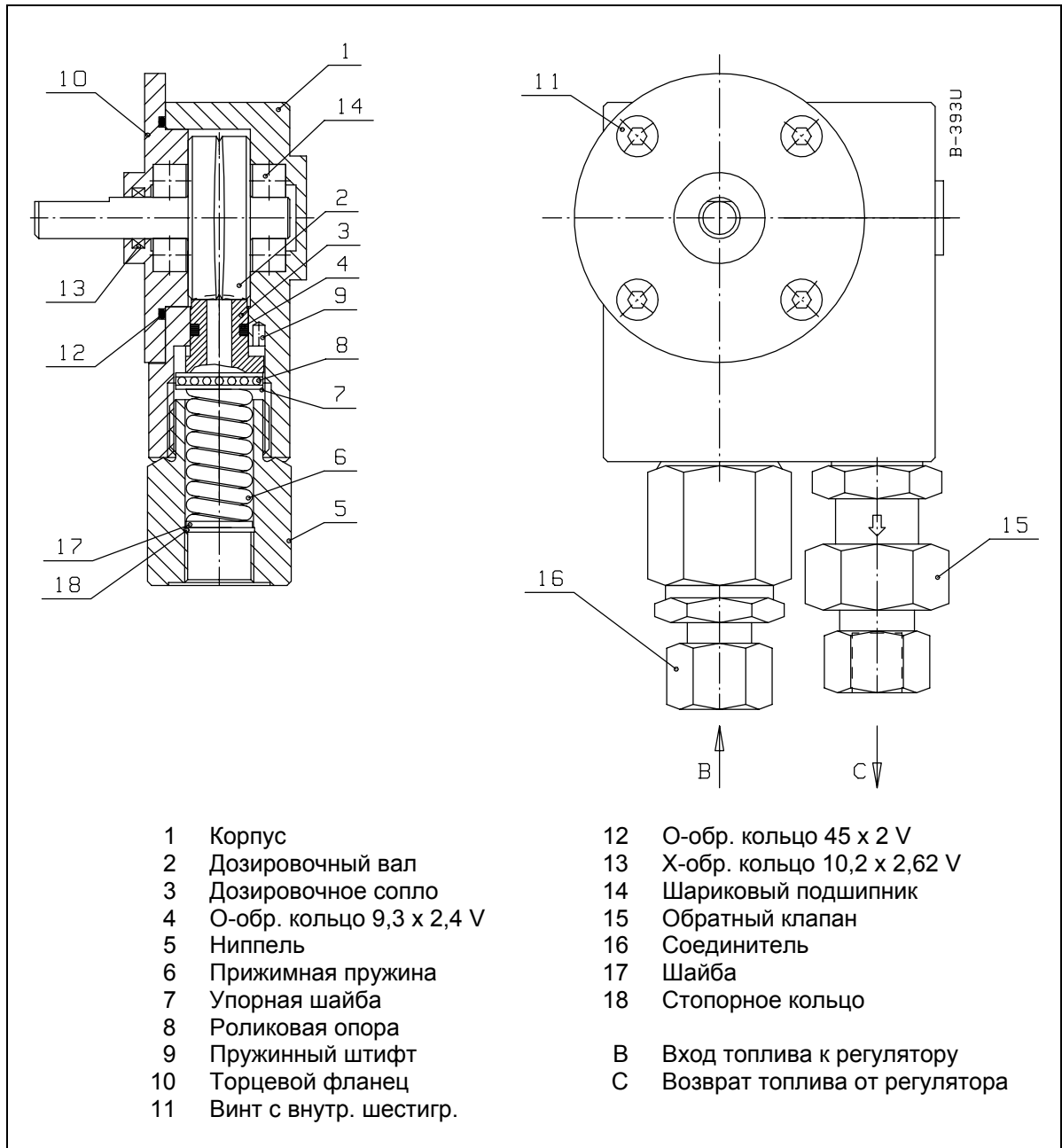
Сопловой клапан открывается воздействием магнитных клапанов и давления топлива. Усилие давления топлива к плунжеру соплового клапана должно быть выше, чем усилие пружины. Сопловой клапан закрывается усилием пружины, когда воздействие давления топлива прекращается. Игольчатый клапан сопла закрывается. Игла сопла открылась полностью при достижении в контуре управления топливом давления прилб. 1800 кПа (прилб. 18 бар).



Прочистка сопла

При необходимости, сопло может быть промыто подходящим моющим средством. Если характеристики сопла ухудшены и прочистка не помогает, необходимо заменить сопло. Новое сопло должно по своему типу соответствовать оригинальному.

9. Регулятор подачи топлива

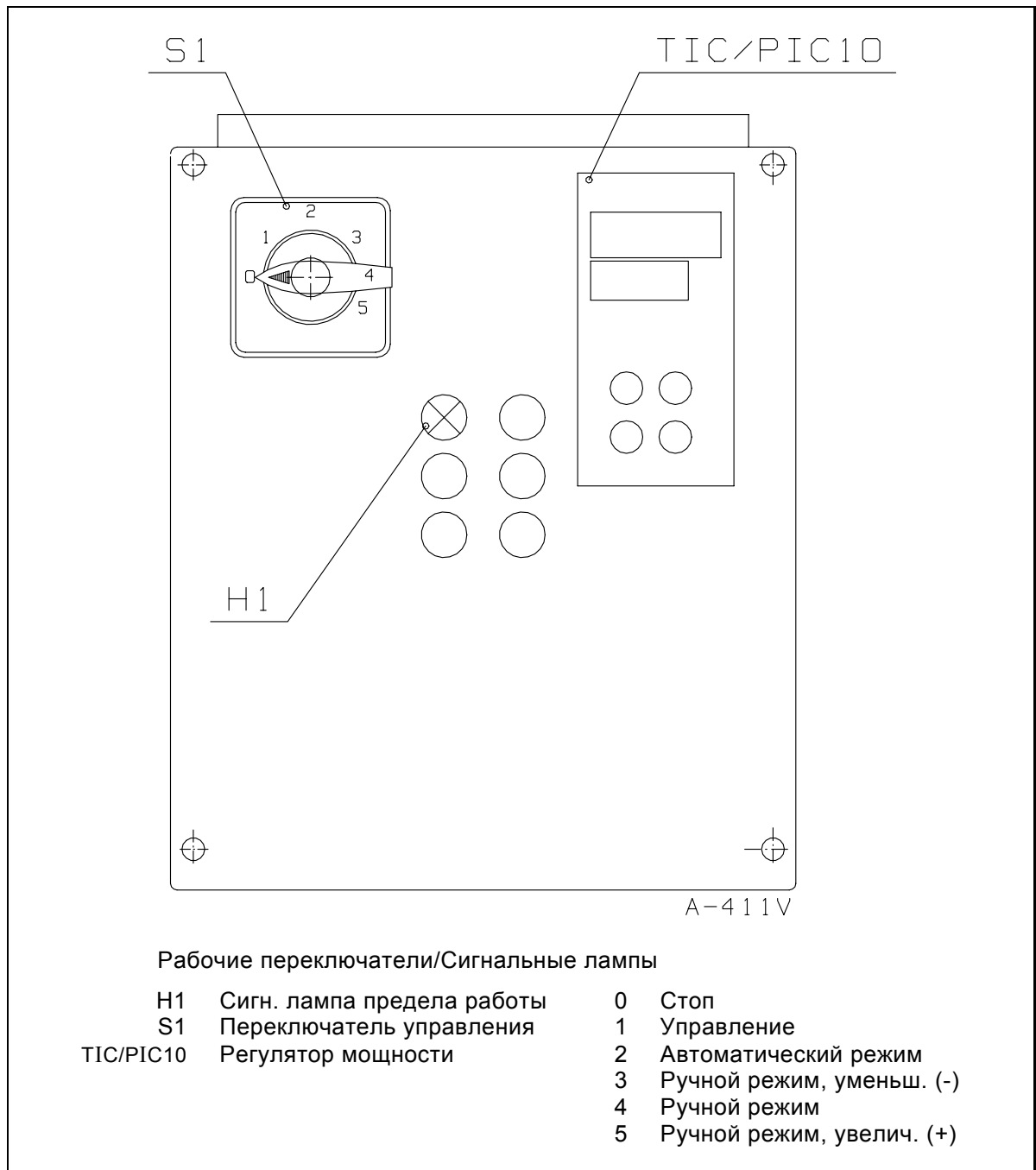


Когда указатель показывает точку 0° на шкале, дозировочный вал находится в открытом положении. При этом обратное течение самое большое, а обратное давление минимальное.

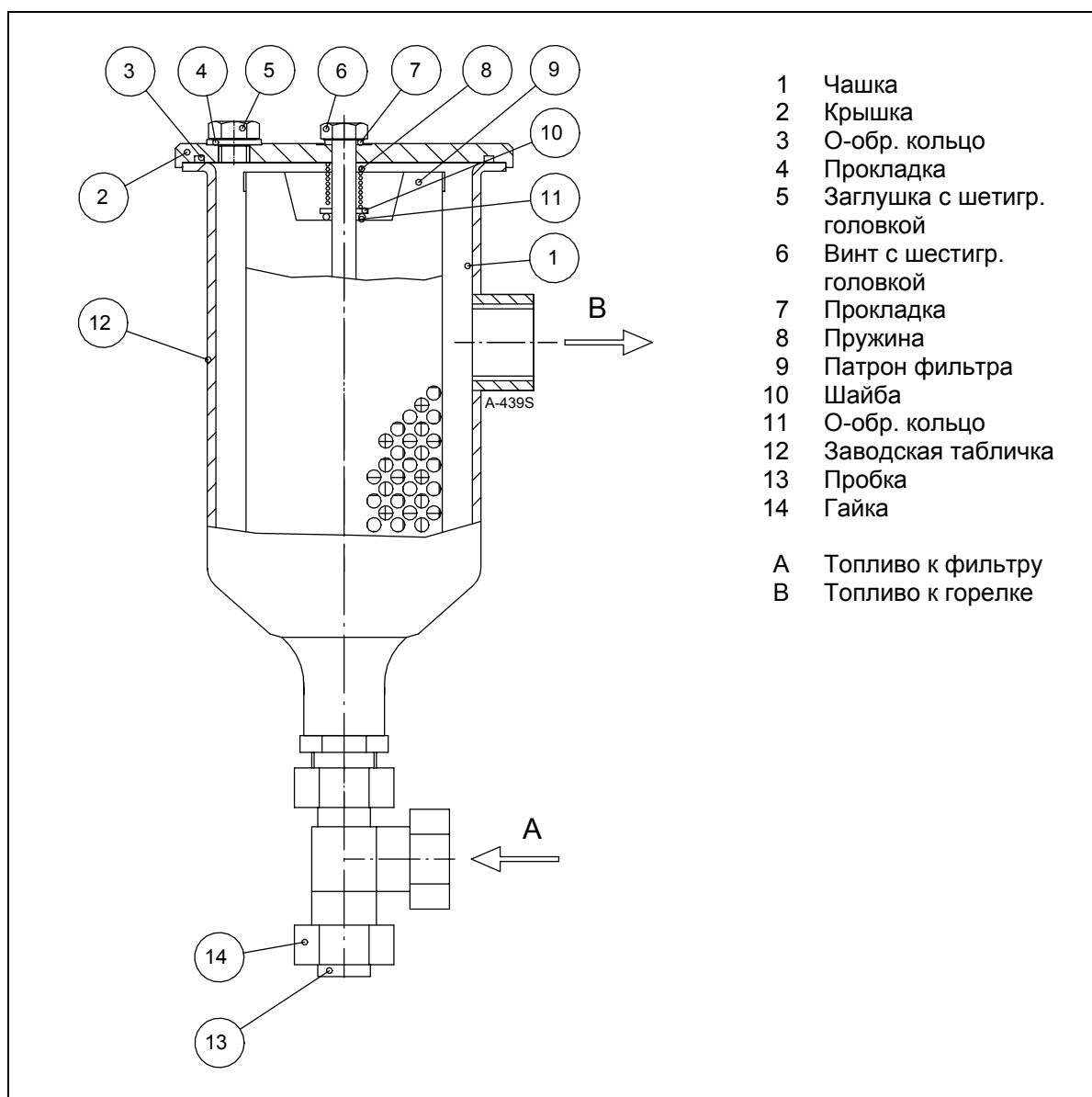
Когда указатель показывает точку ок. 160° на шкале, дозировочный вал находится в закрытом положении. При этом обратное течение минимальное, а обратное давление максимальное.

Вним! Обратное давление показывается манометром на регуляторе регулировки расхода. Размер паза дозировочного вала отмечен на торце вала.

10. Панель переключателей



11. Топливный фильтр

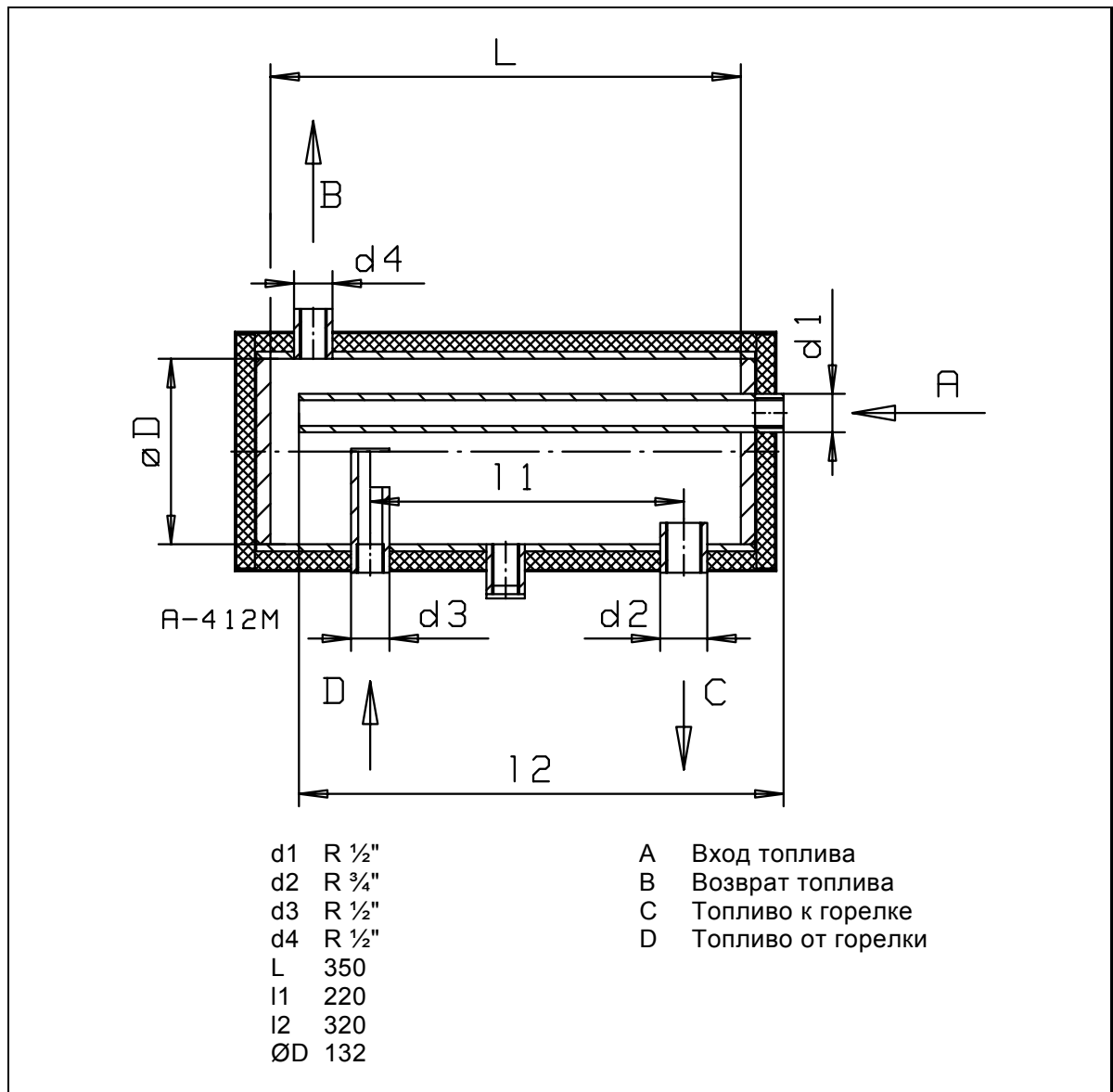


Инструкции для очистки

Вним! До начала очистки, проверьте, что топливо не подается к фильтру.

- Снимите пробку открывая гайку.
- Ослабьте винт с шестигранной головкой, откройте крышку фильтра и снимите патрон. Фильтрующий патрон может быть очищен подходящим растворителем и мягкой щеткой, не повреждающей сетки.
- Если внутри фильтра имеется грязь, удалите его напр. пылесосом. В этой связи проверьте также состояние о-образных уплотнительных колец и шайбы.
- Зафиксируйте пробку с помощью гайки.
- Установите патрон в фильтр и крышку на свое место.
- Затяните винт крышки на усилие 25 - 30 Нм.

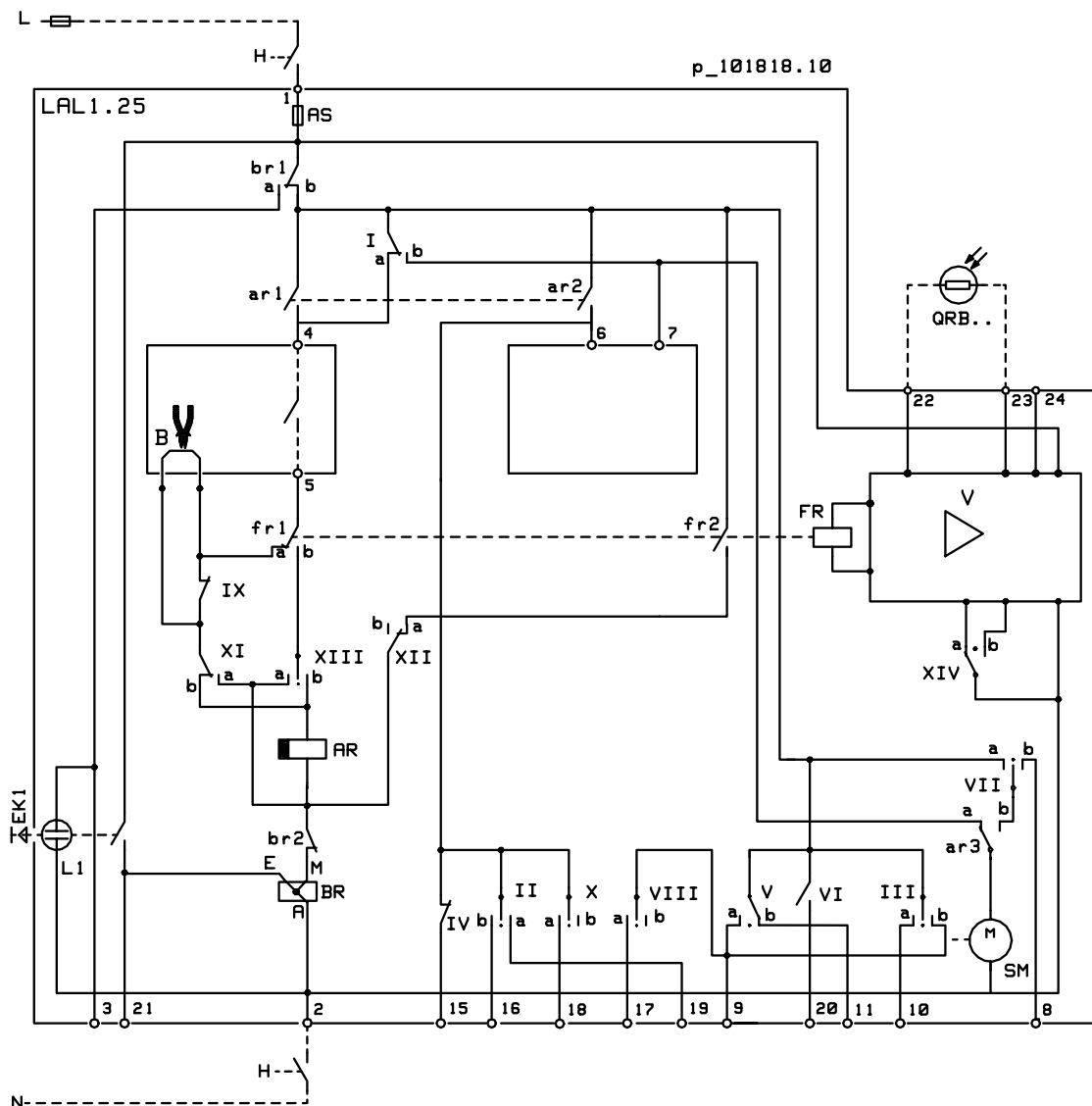
12. Деаэратор



При монтаже деаэратора, предназначенного для удаления газа и воздуха из топлива, необходимо учитывать правильное направление течения топлива.

13. Программное реле LAL1.25

13.1. Внутренняя схема

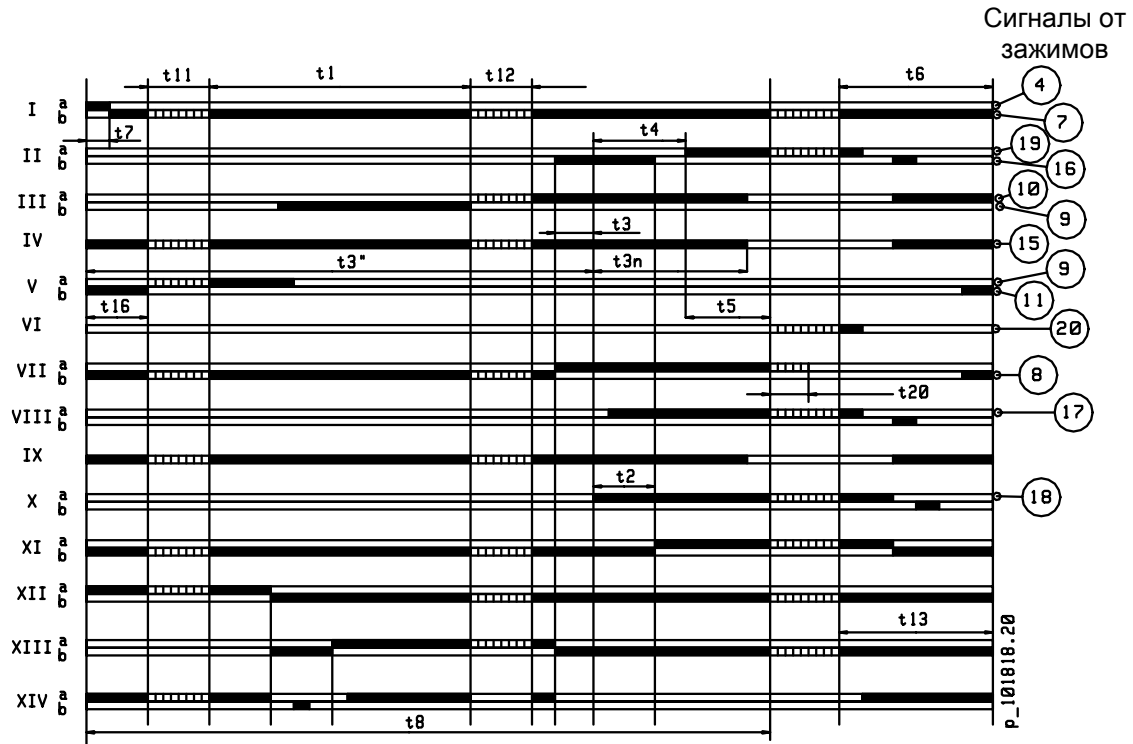


Обозначения схемы

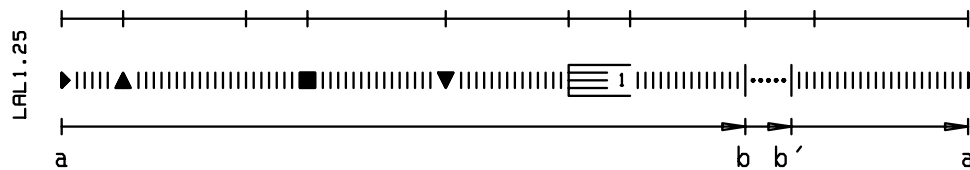
AR	Главное реле (реле нагрузки) с контактами «ar»
AS	Предохранитель программного реле
B	Переключатель (в штекере программного реле) *)
BR	Реле выключения с контактами «br»
EK	Кнопка квитирования выключения
FR	Реле пламени с контактами «fr»
H	Главный выключатель
L	Сигнальная лампа выключения
QRB...	Детектор пламени (фоторезистор)
SM	Двигатель программного переключателя
V	Усилитель сигнала пламени

*) Переключатель «B» убран на заводе-изготовителе. Таким путем позволяет автоматический повторный пуск в случае погашения пламени во время работы горелки. Если переключатель «B» имеется, вызывается отключение при погашении пламени во время работы.

13.2. Программа управления программным переключателем



Точки указания выключения



a - b = Программа пуска

b - b' = Холостые шаги (работа)

b(b') - a = Программа последующей продувки (возврат прогр. реле)

Времена включения программного переключателя (сек.)

t1	Время предварительной продувки с открытыми воздушными заслонками	22,5
t2	Защитное время	5
t3	Короткий розжиг (трансформатор подключен к зажиму 16)	2,5
t3"	Длинный розжиг (трансформатор подключен к зажиму 15)	с момента пуска
t3n	Последующий розжиг (трансформатор подключен к зажиму 15)	15
t4	Время с начала t2 до освобождения клапана от зажима 19	7,5
t5	Время с конца t4 до освобождения регулятора нагрузки от зажима 20	7,5
t6	Время последующей продувки	15
t7	Время с команда пуска до освобождения напряжения от зажима 7	2,5
t8	Продолжительность пусковой программы (без времен t11 и t12)	47,5
t11	Время перехода возд. заслонок до полож. «открыто» (контроль положения)	по требов.
t12	Время перехода возд. заслонок до полож. «розжиг» (контроль положения)	по требов.
t13	Допустимое время последующего сгорания	15
t16	Время от пуска до команды «открыть» воздушных заслонок	5
t20	Время до самоостановления программного переключателя (холост. шаги)	35

Выдержки программного переключателя горелки действительны при частоте 50 Гц.
Если частота 60 Гц, времена сокращаются прилбл. на 20 %.

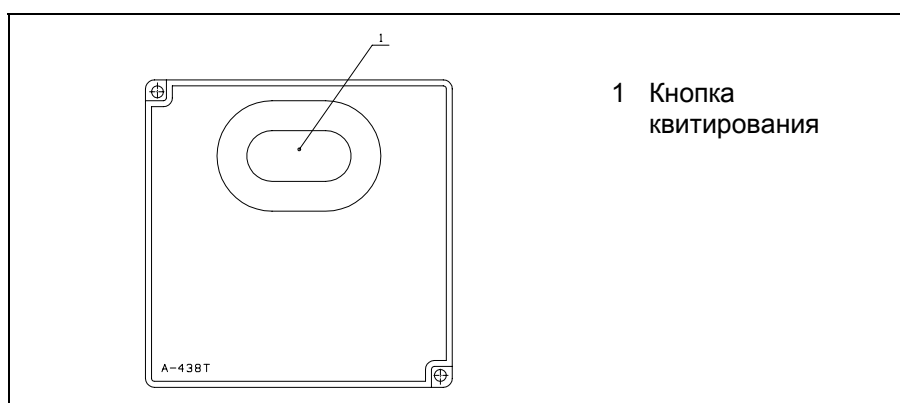
13.3. Индикация помех и программы управления

При помехах и неисправностях программный переключатель и указатель выключения останавливаются. Символ, совпадающий с указателем, сообщает тип помехи.

- ◀ **Нет пуска**, потому что сигнал ЗАКРЫТО не поступил до зажима 8 от сервомотора воздушных заслонок или потому что контакт между зажимами 12 и 4 или 4 и 5 не замкнут. **Отключение** вызывается во время выполнения или после окончания программы из-за постороннего света (напр. пламя не погасло, топливные клапаны протекают, контур детектора пламени дефектный или т.п.).
- ▲ **Прекращение программы пуска**, потому что сигнал ОТКРЫТО не поступил до зажима 8 от сервомотора воздушных заслонок. Зажимы 6, 7 и 15 остаются под напряжением, пока дефект не исправлен!
- **Отключение** по причине помехи в контуре контроля наличия пламени.
- ▼ **Прекращение программы пуска** потому что сигнал о достижении положения низкого пламени не поступил до зажима 8 от сервомотора воздушных заслонок. Зажимы 6, 7 и 15 остаются под напряжением, пока дефект не исправлен!
- 1 **Отключение** по причине не получения сигнала наличия пламени в течение защитного времени.
Любой сбой сигнала пламени после окончания первого защитного времени вызывает отключение программного реле.
- | **Отключение** по причине потери сигнала наличия пламени во время работы горелки. (Если перемычка «В» убрана от штекера программного реле, вызывается автоматический повторный пуск).

Цикл управления горелки может быть повторно включен непосредственно после отключение программного реле. После возврата (а также после устранения дефекта, вызвавшего подконтрольную остановку, и после каждого обрыва электропитания) программный переключатель вращается до начального положения, при чем только зажимы 7, 9, 10 и 11 находятся под напряжением согласно программе управления. Только после этого программное реле начинает новый цикл пуска горелки.

Вним! Не нажимайте кнопку квитирования помехи более 10 сек.

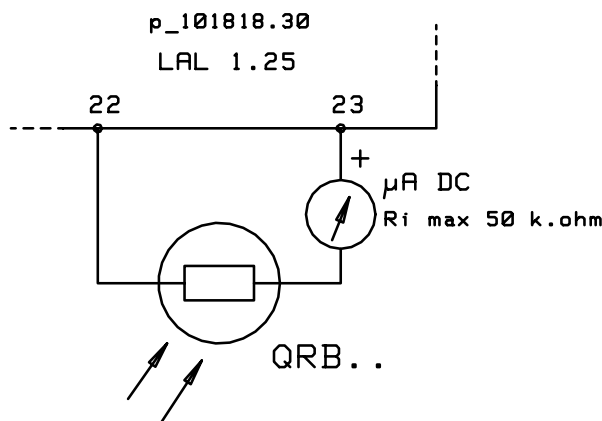


ПРЕДУПРЕЖДЕНИЕ!

- Программное реле является защитным устройством. Поэтому нельзя открыть его или внести в него какие нибудь подстройки или изменения.
- Программное реле должно быть отсоединено от сетевого напряжения до проведения каких нибудь работ с ним.
- Все защитные функции должны быть проверены при пуске устройства и каждый раз после замены предохранителя.
- Вода или конденсат не должен попадать на программное реле во время работы или при проведении техобслуживания.

13.4. LAL1.25 с детектором пламени QRB...

Требуемый минимальный ток детектора при напряжении 230 В пер.т.	95 μ A
Максимальный возможный ток детектора	160 μ A
Полюс + детектора подключается под зажим	23
Длина провода датчика	
- в одном кабеле с проводами управления	макс. 30 м
- отдельный кабель в лотке	макс. 1000 м



13.5. Технические данные программного реле

Напряжение питания	230 В пер.т. -15/+10 %
Частота	50 - 60 Гц, ± 6 %
Потребляемая мощность	3,5 ВА
Предохранитель, встроенный	T6,3H250V, IEC 127
Внешний сетевой предохранитель	макс. 10 А
Электромагнитная совместимость ЭМС	89/336
Допуст. входной ток на зажиме 1	5 А постоянный, пик до 20 А
Допуст. нагрузка на зажимах управл.	4 А постоянный, пик до 20 А; всего макс. 5 А
Ток переключения между зажимами 4 и 5	1 А
Класс защиты	IP40
Допуст. температура окружающей среды	
- работа	-20...+60 °C

14. Техобслуживание



ОСТОРОЖНО! Перед обслуживанием горелки выключите напряжение и закройте ручные топливные клапаны. При проверке горелки достаточно выключить ток.

Техобслуживание горелки

Для обеспечения надежной работы, очистите электроды зажигания и проверьте их положение.

Проверьте положение, состояние и чистоту детектора пламени.

При необходимости, прочистите фильтры (не реже, чем раз в год).

Замените сопло жидкого топлива, если оно изношено или повреждено.

Удалите пыль и влагу и держите горелку в чистом состоянии.

Проверяйте качество сжигания при помощи анализа дымовых газов периодически (каждый раз после заполнения топливного бака, но не реже, чем раз в год).

Рекомендуется выполнение профилактического сервиса горелки раз в год.

Надзор за отопительной установкой

Котельное помещение должно быть чистой и его дверь закрыта.

Убедитесь в том, что в отопительной системе всегда достаточно воды (давления).

Котел и дымовая труба должны быть регулярно прочищены (не реже, чем раз в год).

Регулярно проверяйте, что задвижка регулировки тяги (если имеется) в котле правильно настроена.

Защитите горелку от брызг воды.

Следите за тем, что топливный бак будет очищен при надобности, но не реже чем через каждые 4 – 5 лет.

Убедитесь в том, что забор свежего воздуха в котельную открыт.

Убедитесь в том, что предохранительные устройства котельной и горелки проверяются по указаниям наблюдательных органов.

Следите за тем, что котел с оборудованием всегда в рабочем состоянии.

15. Неисправности и их устранение

В случае помехи или неисправности необходимо во-первых проверить следующие основные предпосылки работы:

1. Наличие напряжения питания и управления в горелке.
2. Правильность заданных параметров регулировочных и управляющих устройств.
3. Состояние нормальной работы предохранительных и защитных устройств.
4. Подачу топлива к горелке, открытие топливных клапанов, количество топлива в баке.
5. В системе отопления достаточно воды.

Если помеха не вызвана по выше указанным причинам, необходимо проверить функции разных узлов горелки. Если программное реле заблокировано (сигнальный свет горит), необходимо квитировать блокировку нажатием кнопки. Горелка запускается после возвращения диска программного реле до исходного положения, и когда другие предпосылки работы существуют (см. раздел «Автоматика горелки: Описание работы»). Следите за работой горелки. Символ, у которого диск программного реле блокируется, указывает возможную причину помехи (см. «Индикация помех и программы управления»). Пользуйтесь измерительными приборами при поиске неисправностей.

НЕИСПРАВНОСТЬ	ВОЗМОЖНАЯ ПРИЧИНА	УСТРАНЕНИЕ
1. Помеха при пуске		
Контур работы замкнут, сигнальная лампа предела работы горит, горелка или пусковой цикл программного реле не запускаются. Указатель программного реле останавливается у символа ◀.	Неправильная настройка кулачкового диска (II) сервомотора	Исправьте
	Дефектный сервомотор	Замените
	Дефектное программного реле	Замените
Двигатель горели запускается, программа останавливается во время цикла предварительной продувки (▲).	Сервомотор не достигнет положения полной мощности воздушных заслонок (I): - дефектный сервомотор - дефектный концевой выключатель сервомотора - неправильная настройка кулачкового диска - воздушные заслонки заедались	Замените Замените Проверьте и исправьте Проверьте и исправьте
	Сервомотор не достигнет положения розжига воздушных заслонок: - дефектный сервомотор - дефектный концевой выключатель сервомотора - неправильная настройка кулачкового диска - воздушные заслонки заедались	Замените Замените Проверьте и исправьте Проверьте и исправьте
Двигатель горели запускается, программа останавливается во время цикла предварительной продувки (▼).		

НЕИСПРАВНОСТЬ	ВОЗМОЖНАЯ ПРИЧИНА	УСТРАНЕНИЕ
2. Двигатель		
<p>Двигатель горелки не запускается. Отключение (символ 1).</p>	Обрыв главной цепи	Выясните причину
	Автомат двигателя сработал	Проверьте уставку, квитуйте
	Дефектный контактор двигателя	Замените
	Дефектный двигатель	Замените
	Обрыв цепи управления	Выясните причину обрыва (см. схему цепей). Проверьте работу прогр. реле Замените дефектное реле
	Слишком высокое давление возвратного топлива	Выясните причину, исправьте
	Дефектное реле максимального давления	Замените
3. Помеха розжига		
<p>Двигатель горелки запускается, напряжение управления от прогр. реле к трансформатору зажигания включено, нет пуска, через короткое время будет отключение (символ 1).</p>	Грязные или изношенные электроды зажигания, поврежденная изоляция	Очистите или замените
	Слишком большой зазор между электродами	Подрегулируйте согласно инструкциям
	Поврежденный кабель электродов	Замените
	Дефектный трансформатор зажигания	Замените
<p>Двигатель горелки запускается, напряжение управления от прогр. реле к трансформатору зажигания не включено, нет пуска, через короткое время будет отключение (символ 1).</p>	Дефектное программное реле	Замените
	Штекер кабеля питания трансформатора зажигания отсоединился или поврежден	Соедините или замените
4. Факел не образуется		
<p>Двигатель горелки запускается, розжиг идет нормально, топливо не распыливается через сопло или сопловой клапан не работает. Через короткое время будет отключение (символ 1).</p>	Магнитный клапан не работает или сопловой клапан не открывается: - дефектный магн. клапан или катушка - провод поврежден - дефектное прогр. реле - игла сопла не открывается - поврежденное о-образное кольцо сопла	Исправьте или замените дефектную часть
	Недостаточное давление топлива	Неправильное направление вращения двигателя насоса См. раздел «Топл. насос»

НЕИСПРАВНОСТЬ	ВОЗМОЖНАЯ ПРИЧИНА	УСТРАНЕНИЕ
5. Топливный насос		
Топливо не подается или давление распыления низко	Грязный фильтр	Прочистите или замените
	Протечка во всасывающем трубопроводе перекачного насоса	Исправьте
	Производительность насоса падает: - дефектный или изношенный насос	Замените
Громкий механический шум	Насос всасывает воздуха - слишком низкое давление на входе на насос	Затяните соединения Прочистите фильтр Проверьте и подрегулируйте давление
6. После образования пламени будет обрыв		
Пламя зажигается. При переходе на полную мощность, пламя гаснет и будет отключение и повторный пуск.	Неправильная настройка горелки	Исправьте
	Грязные фильтры	Прочистите или замените
	Забитое сопло	Замените
7. Топливо стекает в топку		
Во время простоя топливо стекает в топку	Сопловой клапан и главный магнитный клапан, или сопловой клапан и обратный клапан не закрываются	Прочистите, исправьте или замените
Во время продувки топливо стекает в топку	Главный топливный клапан имеет протечку	Прочистите, исправьте или замените
8. Сбой по причине детектора пламени (=отключение)		
Отключение во время продувки или работы	Неправильное положение детектора пламени	Исправьте
	Грязный детектор пламени	Очистите
	Слабый цвет пламени	Проверьте настройку горелки
	Дефектный или устаревший детектор пламени	Замените
	Дефектное программное реле	Замените
	Ложный сигнал пламени из-за постороннего цвета	Недопустите постороннего цвета
Отключение в стадии останова (символ )	Дефектный или устаревший детектор пламени	Замените
	Дефектное программное реле	Замените
	Ложный сигнал пламени из-за постороннего цвета	Недопустите постороннего цвета
	Топливо или нагар горит в головке	См. раздел «Горелочная головка»
	Сопловой клапан и главный магнитный клапан, или сопловой клапан и обратный клапан не закрываются	Прочистите, исправьте или замените

НЕИСПРАВНОСТЬ	ВОЗМОЖНАЯ ПРИЧИНА	УСТРАНЕНИЕ
9. Горелочная головка		
Диффузор прогорел		При необходимости замените диффузор
	Неправильная настройка воздуха для горения	Настройте
	Недостаточная вентиляция котельного помещения	Добавьте приток воздуха
Топливо или нагар внутри головки	Неправильное расстояние сопла от диффузора	Подрегулируйте
	Неправильный размер или тип сопла	Замените подходящее
	Изношенное сопло	Замените
	Слишком большая мощность зажигания	Подрегулируйте
	Слишком низкая частичная мощность	Добавьте мощность

16. Сводный лист

Тип котла

Тип горелки

Заводск. № горелки

--	--	--	--	--	--	--	--	--	--	--	--

Дата монтажа

Монтажник

Прочее
