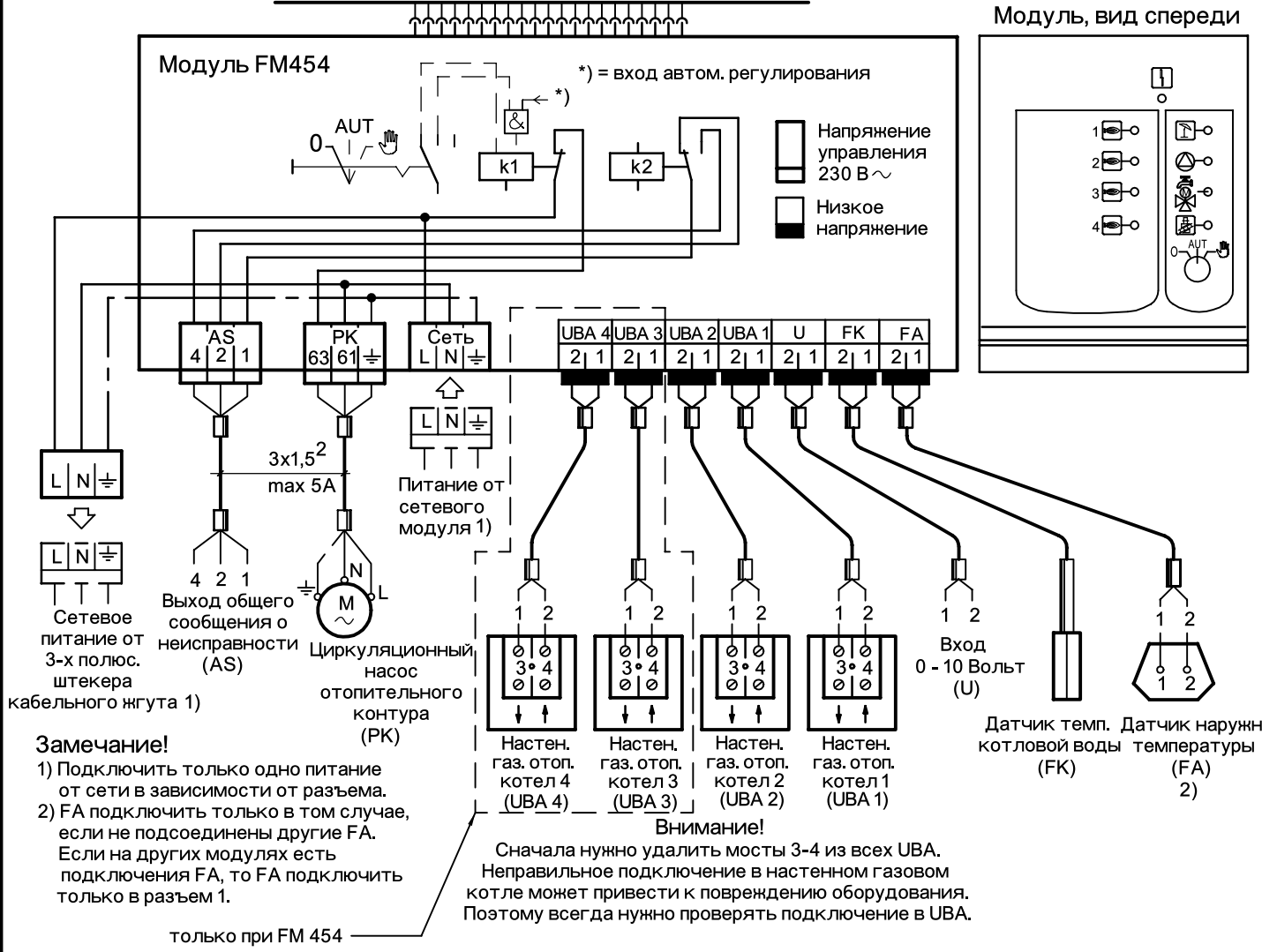


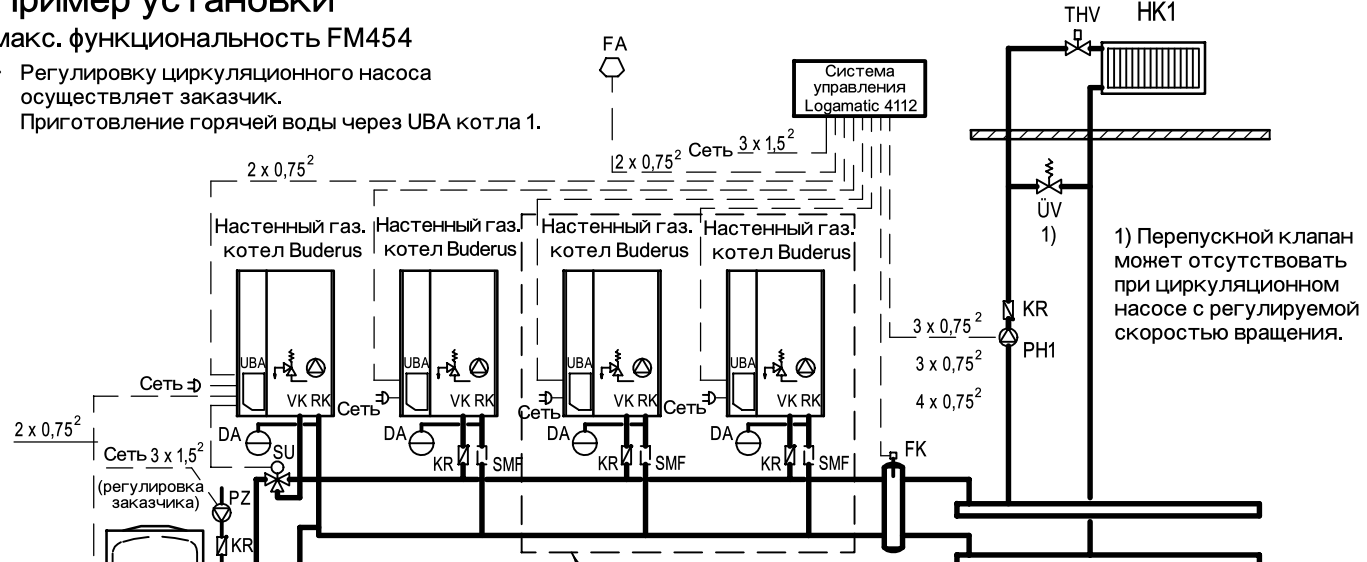
внутренняя шина BUS в системе управления



Пример установки

макс. функциональность FM454

- Регулировку циркуляционного насоса осуществляет заказчик.
- Приготовление горячей воды через UBA котла 1.



Экспликация:

- только при FM 454
- | | | |
|---|---|---|
| BF Дистанционное управление MEC 2 или BFU | KR Обратный клапан | SMF Грязевой фильтр |
| DA Мембранный расширительный бак | PH Циркуляционный насос отопит. контура | THV Термостатический регулятор радиатора |
| FA Датчик наружной температуры | PS Загрузочный насос бака | TWN Контроль температуры отопит. контура |
| FV Датчик температуры горячей воды | PZ Загрузочный насос бака | VK Подающая линия котла |
| FK Датчик температуры котловой воды | RS Обратная линия бака | VS Подающая линия котла |
| FV Датчик температуры подающей линии | SA Регулирующий и запорный клапан | UV Перепускной клапан |
| HK Отопительный контур | SH Исполнительный орган отоп. контура (смеситель) | UBA Универсальный автомат горелки для настенного газового котла Buderus |