



Cetetherm. Sampo

Тепло домашнего очага

Sampo – это серия комплектных модульных тепловых пунктов заводской готовности компании Альфа Лаваль, предназначенных для отопления и горячего водоснабжения коттеджей на одну или несколько семей и других небольших зданий, подключаемых к тепловой сети. Любой Sampo компактен и легкий, его можно установить практически в любом месте дома.

Во всех тепловых пунктах Sampo осуществляется автоматическое регулирование температуры отопления, то есть погодная компенсация, в соответствии с температурной кривой, заложенной в контроллере и устанавливающей зависимость температуры воды отопления от температуры наружного воздуха, измеряемой специальным датчиком. Автоматика имеет программу оптимизации, отключая циркуляционный насос отопления при отсутствии потребности в отоплении, однако периодически включая его для поддержания работоспособности. Количество тепла на отопление постоянно регулируется для поддержания оптимальной внутренней температуры при любых наружных условиях. Все модели серии были спроектированы для простого монтажа и легкого осмотра и обслуживания, их контроллер позволяет следить и за значениями температуры в различных трубопроводах.

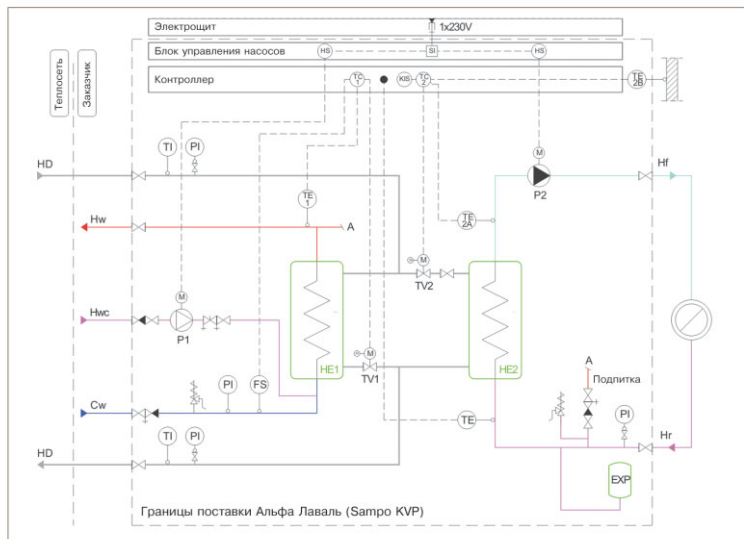
Современные пластинчатые паяные теплообменники из нержавеющей стали, энергосберегающие насосы и автоматика, другие компоненты теплового пункта обеспечивают вместе с тщательно продуманной конструкцией модуля надежную и долговечную работу оборудования у заказчика в самых сложных климатических условиях.



Sampo

Технические данные приведены в таблице

Модель	Макс. мощность		Кол-во квартир	Размеры теплового пункта			
	ГВС	Отопление		Глубина (мм)	Ширина (мм)	Высота (мм)	Вес (мм)
SAMPO 2001E KVP	57	21	1	460	595	1300	45
SAMPO 2001E KVP LL	57	18	1	460	595	1500	50
ТЕНО-SAMPO 2001E KVP	120	30	2...6	570	595	1400	60
ТЕНО-SAMPO 2001E KVP LL	120	30	2...6	570	595	1550	65



SAMPO 2001E KVP

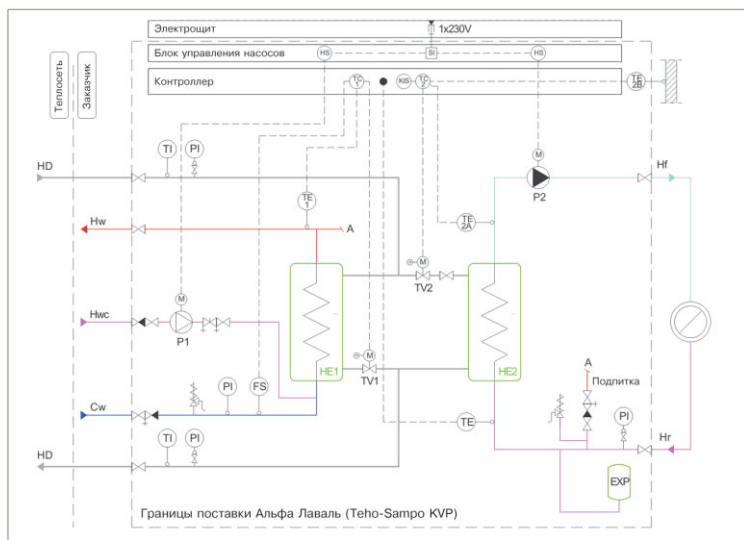
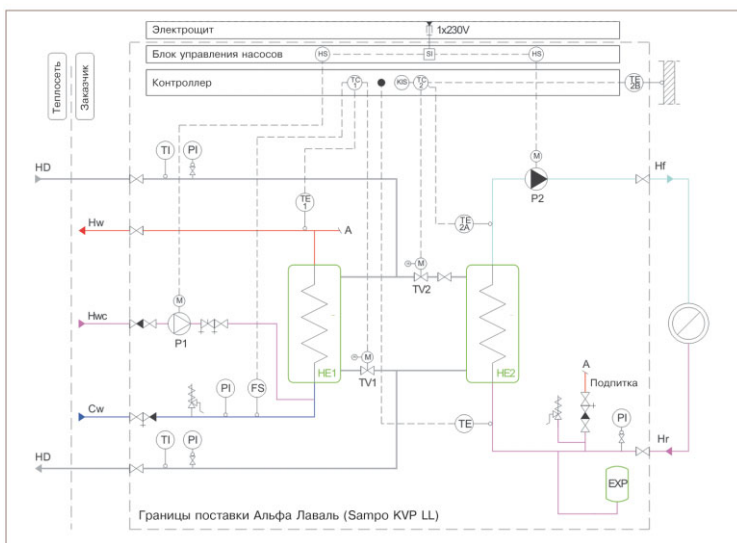
Теплопункт для дома, отапливаемого при помощи радиаторов, имеющий, кроме всего, и насос циркуляции ГВС, и присоединительный кабель. Модель подходит как для объектов нового строительства, так и для реконструируемых зданий с существующей циркуляцией горячей воды.

Если циркуляции ГВС в старом доме нет, то ее можно организовать путем установки секций полотенцесушителей, или провести циркуляционную трубу во вспомогательные помещения, или в самом помещении теплопункта.

SAMPO 2001E KVP LL

Теплопункт для организации ГВС и напольного отопления в небольшом здании, с мощностью на отопление до 18 кВт при температурном перепаде в системе 5 °С.

Состав оборудования соответствует предыдущей модели, но дополнительно к этому всегда имеется обводной трубопровод и термостат остановки насоса отопления для оптимизации использования в различных температурных режимах и с разными трубопроводами обогрева пола. Этот насос снабжен электронными регуляторами, поддерживающими заданный перепад давления в системе отопления и предотвращающими шумы теплоносителя в трубопроводах.



ТЕНО-SAMPO 2001E KVP

(Проектируется индивидуально)

По отдельному заказу Sampro оснащается более мощными теплообменниками на горячее водоснабжение и отопление, пригодными для организации теплообмена при пониженных температурах или при обогреве здания, организованного при помощи как радиаторов, так и напольного отопления, где подмешивание в контур напольного отопления происходит по принципу самотека или с помощью электронного регулятора. Мощности ТЕНО-SAMPO достаточно для домов с количеством квартир от двух до шести.

Право на изменение спецификаций защищается законом об авторских правах

Как связаться с Альфа Лаваль

Подробные постоянно обновляемые данные для связи с нами из разных стран представлены на нашем сайте в Интернете. Приглашаем посетить наш сайт www.alfalaval.com.

ОАО Альфа Лаваль Поток
Россия, Московская обл.
141070 г. Королёв, ул. Советская, 73
Тел.: +7 095 232 1250
Факс: +7 095 232 2573
www.alfalaval.ru