

Получение бытовой горячей воды: через внешний теплообменник или при помощи электронагревателей

Сетениро - это серия нагревателей из нержавеющей стали, изготавливаемых компанией Сететерм. Каждая установка представляет собой единую емкость, объем которой может составлять 300, 500, 750, 1000, 1250, 1500, 2000, 2500, 3000 и 4000 литров.

Сетениро может использоваться в качестве накопительной емкости в сочетании с внешним теплообменником или как нагревательная емкость с встроенными электроподогревателями.

Вертикальная конструкция обеспечивает больше горячей воды

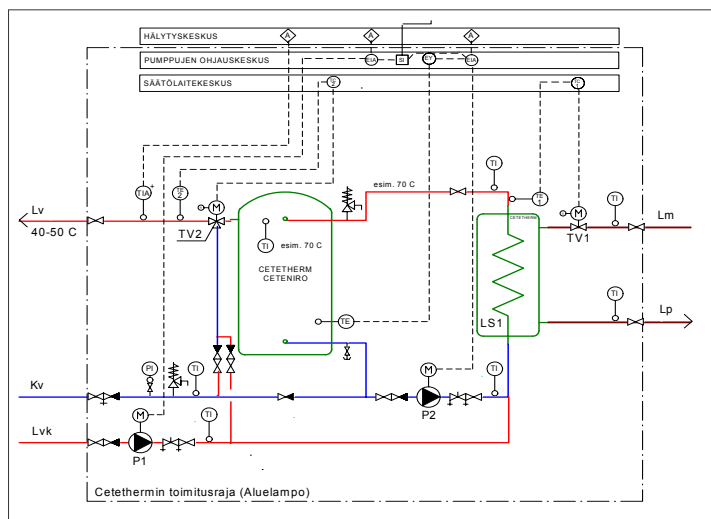
Наш многолетний опыт свидетельствует о преимуществах вертикальной конструкции перед горизонтальной для получения бытовой горячей воды, поэтому Сетениро изготавливается только в вертикальной компоновке. Такое положение наилучшим образом сохраняет тепло, и Сетениро прекрасно подходит для установки в котельных, в системах централизованного теплоснабжения, в других местах, где требуется сохранить воду горячей.

Зарядный теплообменник снижает требования к мощности системы

Сетениро выпускается для использования в сочетании с зарядным теплообменником. В такой конфигурации *Сетениро предназначен для аккумуляции горячей воды при применении в системах с переменным расходом, когда пики водоразбора возникают через более или менее регулярные промежутки времени*, например, в многоэтажных домах, в спортивных центрах или в школах.

При использовании зарядного теплообменника потребляемая мощность может быть существенно уменьшена, так как Сетениро работает в качестве буфера-накопителя между пиковыми моментами с наибольшим водоразбором.

После пиков водоразбора очень быстро происходит подготовка новой воды, так как нагретая в зарядном теплообменнике вода поступает прямо в верхнюю часть накопителя к месту водозабора. Этот короткий период перезарядки Сетениро представляет собой разительный контраст по сравнению с обычными нагревательными системами, где необходимо нагреть весь объем воды для получения аналогичных результатов.



Пример схемы подключения Сетениро

Сочетание Сетениро с зарядным теплообменником позволяет уменьшить требования к потребляемой мощности и дает возможность использовать менее мощные нагреватели без снижения количества нагретой воды. Эта система легко адаптируется к самому разному расходу воды и располагаемой мощности, потому что и Сетениро, и зарядный теплообменник можно выбрать из широкого ряда типоразмеров. Такая гибкость также обеспечивает легкость установки в зависимости от имеющихся возможностей.

Выбор мощности встроенных нагревателей.

Сетениро может быть оснащен комплектом встроенных электрических нагревателей. Мощность каждого нагревателя может составлять 3, 5.25, 7.5 или 12 кВт для трехфазной сети с напряжением 400 В. Сетениро 300 и 500 имеют один нагреватель, модель 750 – два; 1000 и выше имеют три нагревателя общей мощностью от 36 кВт.

Теплоизоляция

Теплоизоляция разнимается на три большие части. Габариты системы для проноса в помещение легко уменьшить, на время сняв теплоизоляцию.



Технические параметры

- **Нагрев через зарядный теплообменник** или при помощи встроенных электронагревателей Сетениро 300–4000 .

- **Максимальное рабочее давление** 1.0 МПа

- **Подсоединения** - горячая вода, холодная вода, зарядный теплообменник, циркуляция, термостат 3/4", термометр 1/2", окно для осмотра диам. 150, втулка для подъема установки 1", встроенный нагреватель 2".

- **Максимальная рабочая температура** 95 °С

- **Материал**

Емкость и крышка изготовлены из нержавеющей стали (DIN Werkstoffe 1.4571) в соответствии со стандартами для сосудов под давлением.

- **Изоляция**

50 мм литой пенополиуретан не содержащий соединений фреона с покрытием из прочного ABS-пластика. Изоляция легко снимается и устанавливается, необходимо лишь ослабить крепления и убрать все три секции - две половинки изоляционного цилиндра и изоляционную крышку.

- **Разрешения**

Сетениро имеет Сертификат соответствия Госстандарта России и Российский гигиенический сертификат.



Наши координаты в Финляндии:
 P.O.Box 51 (Teollisuuskujа 6)
 FIN-04301 Tuusula, FINLAND
 Tel: +358 9 258 880
 Fax: +358 9 2757613

Представительство Сететерм в России:
 Пер. Гривцова 4,
 190000 Санкт-Петербург, РОССИЯ
 Tel: +7 812 315 68 07
 Fax: +7 812 315 68 07